

Datablad
3-delad fullopps kulventil
H3-T, H3-BW/EB, H3-F1

Si-704 SE

Utgåva: 2022-04



H3-T
H3-BW/EB
H3-F1

Gånganslutning
Kort/Lång svetsände
Flänsat utförande

Nominellt tryck
Anslutning (H3-T)
Anslutning (H3-BW/EB)
Anslutning (H3-F1)

PN 63
DN 15 - 50
DN 15 - 50

PN 40
DN 65 - 100
DN 15 - 100



Copyright

Copyright © Somas Instrument AB.

Innehållet i denna publikation är skyddat enligt lagen om upphovsrätt. Ingen del får reproduceras, lagras i ett arkiveringssystem eller överföras i någon form, varken grafiskt, elektroniskt, mekaniskt, genom kopiering eller inspelning utan tillstånd från upphovsrättsinnehavaren.

Leverantör

Somas Instrument AB
Norrlandsvägen 26-28
SE-661 40 SÄFFLE

Tel.: 0533 69 17 00
E-post: sales@somas.se
Hemsida: www.somas.se



Produktinformation

3-delad fullopps kulventil typ H3 är uppbyggd av två ändstycken mellan vilka ventilhuset späns in med bultar. Ventilhuset är försett med montagefläns för att enligt ISO-standard montera ställdon.

Ventilen är lämplig för avstängning av de flesta vätskor och gaser inom processindustrin.

Ändstyckena finns för gänganslutning H3-T, med korta svetsändar H3-BW, med långa svetsändar H3-EB eller med flänsar H3-F1. Det går också att kombinera olika typer av ändstycken.

Konstruktionen av kulventilen är sådan att den skall vara underhållsfri, men de ingående delarna kan ändå enkelt demonteras för utbyte eller inspektion.

Vid demontering av ventilen tas endast en av de två bultarna under montageflänsen bort (bultar som går genom öglorna under flänsen). Övriga bultar lossas endast (DN15 - 80) och ventilhuset kan nu vridas ut och interna delar (säten, kula och tätningar) blir åtkomliga.

På ventilen DN100 behöver en av de två bultarna under montageflänsen tas bort, men även bulten rakt under denna bult tas bort. När övriga två bultar lossas kan nu ventilhuset vridas ut och interna delar (säten, kula och tätningar) blir åtkomliga.

Sätet finns i två olika material: PTFE som är standard eller kolfylld PTFE (PTFE 25) för ånga.

Ventilerna uppfyller kraven enligt PED och är märkta CE 0035.



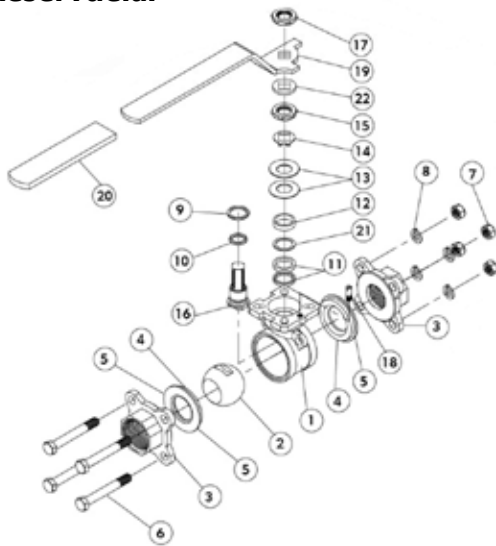
Typbeteckningar och material

Beteckning	DN	Anslutning	Hus/Kula/Ändstycke	Säte
H3-T	15-50	Gänganslutning (BSP)	CF8M	PTFE
H3-BW	15-100	Svetsände (Butt weld)	CF8M	PTFE
H3-EB	15-100	Lång svetsände	CF8M	PTFE
H3-F1	15-100	Flänsat utförande (DIN PN 40)	CF8M	PTFE

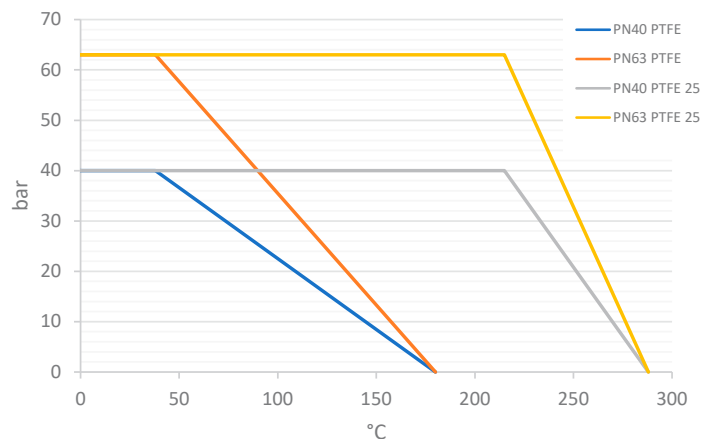
Beteckning	DN	Anslutning	Hus/Kula/Ändstycke	Säte
H3-25-T	15-50	Gänganslutning (BSP)	CF8M	PTFE 25
H3-25-BW	15-100	Svetsände (Butt weld)	CF8M	PTFE 25
H3-25-EB	15-100	Lång svetsände	CF8M	PTFE 25
H3-25-F1	15-100	Flänsat utförande (DIN PN 40)	CF8M	PTFE 25

CF8M står för rostfritt stål A 351 CF 8M (NGS 682), vilket motsvarar SS 2343, AISI 316. Övriga material enligt nedan.

Reservdelar



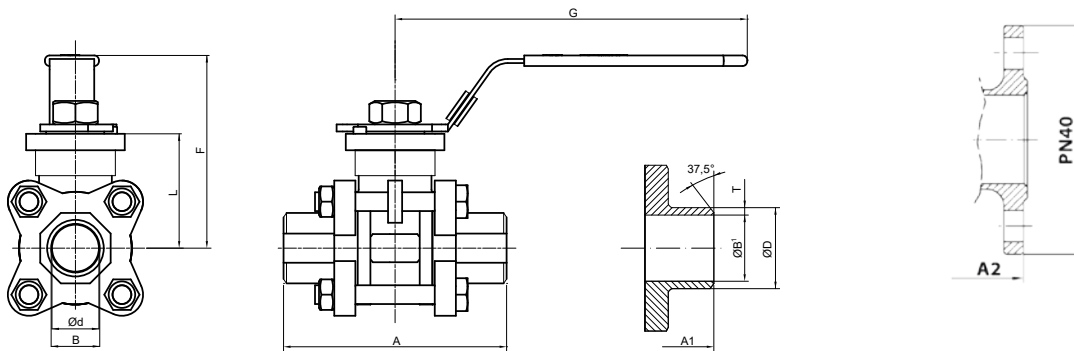
Tryck- och temperaturkurva PTFE säte



Pos nr.	DN 15-80 Antal	DN 100 Antal	Detalj	Material
1	1	1	Hus	CF8M
2	1	1	Kula	CF8M
3	2	2	Ändstycke	CF8M
4	2	2	Säte	PTFE/PTFE 25
5	2	2	Tätningring	Viton
6	4	6	Skruv	Rostfritt stål AISI 304
7	4	6	Mutter	Rostfritt stål AISI 304
8	4	6	Fjäderbricka	Rostfritt stål AISI 304
9	1	1	Tätningbricka	PTFE
10	1	1	O-ring	Viton
11	1	1	Packboxsats	PTFE
12	1	1	Glandbussning	AISI 304
13	2	2	Spännbrickor	Rostfritt stål AISI 301
14	1	1	Låsbricka	Rostfritt stål AISI 304
15	1	1	Mutter	Rostfritt stål AISI 304
16	1	1	Spindel	Syrafast stål AISI 316
17	1	1	Mutter	Rostfritt stål AISI 304
18	1	1	Stoppskruv	Rostfritt stål AISI 304
19	1	1	Handtag	Rostfritt stål AISI 304
20	1	1	Handtag	Vinylplast
21	1	1	Tätningbricka	PTFE
22	1	1	Fyrkantsbricka	Rostfritt stål AISI 304

Reservdelar finns endast som tätningssatser. Följande Pos.nr och detaljer ingår i tätningssatserna:

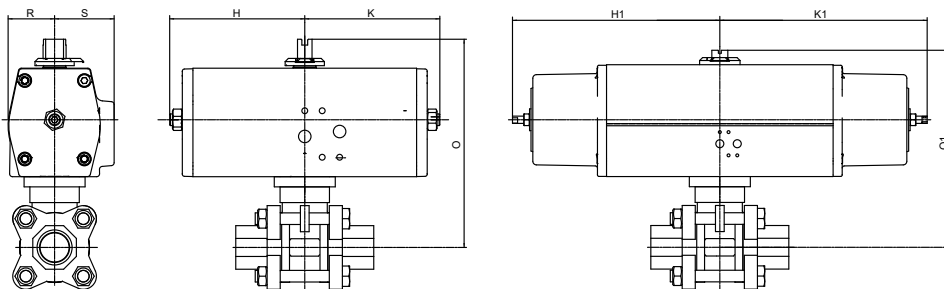
- 4 Säte,
- 5 Tätningring,
- 9 Tätningbricka,
- 10 O-ring,
- 11 Packbox,
- 21 Tätningbricka.



DN	A	A1	A1	A2	B	Ød	F	G	L	Montagefläns	Spindelkoppling (FK)	Vikt H3-T	Vikt H3-BW	Vikt H3-EB	Vikt H3-F1
15	66	73	220	130	½"	15	73	111	36	F03/F04	9	0,7	0,7	1	3,5
20	70,5	84	220	150	¾"	20	78	111	41	F03/F04	9	0,9	0,9	1,3	3,8
25	87	95	240	160	1"	25	87,5	186	49,5	F04/F05	11	1,3	1,3	1,8	4
32	96	100	254	180	1¼"	32	94	186	56	F04/F05	11	1,6	1,6	2,9	5,1
40	113,5	119,5	260	200	1½"	40	109	197	70	F05/F07	14	2,8	2,8	3,8	6,6
50	129	134,5	270	230	2"	50	117	197	78	F05/F07	14	3,9	3,9	5	10,2
65	-	167	338	290	-	65	139	265,5	98	F07/F10	17	-	8,5	9,8	14,7
80	-	182	350	310	-	80	149,5	265,5	108,5	F07/F10	17	-	12,7	13,2	24
100	-	225	350	350	-	100	195	321	140	F10/F12	22	-	20	24	34

DN	Standard BW		Standard EB		ISO BW1/EB1		mm BW2/EB2	
	B'	ØD	B'	ØD	ØD	T	ØD	T
15	18	22	15	22,8	21,3	2	20	2
20	23	28	20	28,2	26,9	2	25	2
25	28	31,5	25	36	33,7	2	30	2
32	35	40	32	44,9	42,4	2	38	2
40	41	46	40	49	48,3	2	44,5	2
50	53	60	50	63,1	60,3	2	54	2
65	69	78	65	77	76,1	2	69	2
80	84	91,5	80	91	88,9	2	84	2
100	104	121,5	100	117,1	114,3	2	104	2

ISO BW1/EB1 = svetsände enligt ISO-rör.
mm BW2/EB2 = svetsände enligt mm-rör.



Kulventil monterad med ställdon typ Remote

DN	Ställdon Typ	Ställdon					Vikt				Ställdon			Vikt				
		H	K	O	R	S	H3-T	H3-BW	H3-EB	H3-F1	Typ-SR/SRF	H1	K1	O1	HT-3	H3-BW	H3-EB	H3-F1
15 ¹⁾	RC210-DA	45	98	133	32	41	1,9	1,9	2,2	5,1	RC210-SR087	45	150	133	2,2	2,2	2,5	5,4
20 ¹⁾	RC210-DA	45	98	138	32	41	2,1	2,1	2,5	5,4	RC210-SR087	45	150	138	2,4	2,4	2,8	5,5
25 ¹⁾	RC210-DA	45	98	147	32	41	2,5	2,5	3	5,7	RC220-SR087	150	150	147	3,5	3,5	4	6,7
32 ¹⁾	RC210-DA	45	98	153	32	41	2,8	2,8	4,1	6,8	RC220-SR087	150	150	153	3,8	3,8	5,1	7,8
40 ¹⁾	RC210-DA	45	98	167	32	41	4	4	5	8,3	RC230-SR087	65	200	203	7	7	8	11,3
50 ¹⁾	RC220-DA	98	98	175	32	41	5,5	5,5	6,6	12,3	RC230-SR087	65	200	211	8,1	8,1	9,2	14,9
65	RC230-DA	65	135	231	49	55	-	12	13,3	18,2	RC240-SR087	200	200	231	-	15,5	16,8	21,7
80	RC230-DA	65	135	242	49	55	-	16,2	16,7	27,5	RC250-SR087	90	285	287	-	25,1	25,6	36,4
100	RC240-DA	135	135	273	49	55	-	23,5	27,5	37,5	RC250-SR087	90	285	318	-	32,4	36,4	46,4

SR 087 = Matningstryck 5,5 bar/80 psi och fjädrar för 87 psi (fjädrer stänger). SRF 087 = Matningstryck 5,5 bar/80 psi och fjädrar för 87 psi (fjädrer öppnar).

¹⁾ Direktmontage ej möjligt för H3-F1.



Manövrering

Den 3-delade fulloppsventilen H3 är främst avsedd som handmanövrerad ventil eller donmanövrerad on/off-ventil.

Vid handmanövrering är ventilen försedd med handspak, som lätt kan låsas i öppet eller stängt läge. Låsningen kan ytterligare säkras med ett hänglås.

Ventilen kan fjärrmanövreras med ställdon. Ventilens montagefläns är utförd enligt ISO-standard och på ett sådant sätt att ställdon kan monteras direkt utan montagekonsol med undantag för flänsat utförande (F1) DN15 - 32.

Ventilerna levereras då som provade och driftsfärdiga enheter. I dokumentbanken på www.somas.se finns även information om bl.a. ändlägeskontakter och magnetventiler.

I reglerapplikationer rekommenderas Somas kalottventiler typ KVT/KVX, KVTW/KVXW eller KVTF/KVXF.

Ventilerna kan utrustas med andra fabrikat av manöverdon och tillbehör enligt önskemål.

Beställning

Se ventilkodsystem och ange ev. typ av manöverdon och andra tillbehör.

Notera

Godkänd för PED kategori II.



PA Ventiler AB





Ventilkodsystem

H3 T - DN50 - FK14 - F05/F07

1 2 3 4 5

1 Ventiltyp

H3 - 3-delad kulventil med standard PTFE säte
H3-25 - 3-delad kulventil med PTFE-25 säte

2 Utförande Anslutning

T = Gånganslutning
BW = Svetsände
BW1 = Svetsände ISO-rör
BW2 = Svetsände mm-rör
EB = Lång svetsände
EB1 = Lång svetsände ISO-rör
EB2 = Lång svetsände mm-rör
F1 = Flänsat utförande

3 Ventildimension, DN

4 Spindeldimension

5 Manövrering

HL = Handspak med låsning
Hålbild för anslutning (enligt ISO 5211)

Vi förbehåller oss rätten till ändringar utan föregående meddelande.



Somas.se



LinkedIn

Koncern- och huvudkontor:

Somas Instrument AB

Norrlandsvägen 26

SE-661 40 SÄFFLE

Sweden

Tel: +46 (0)533-69 17 00

E-mail: sales@somas.se

www.somas.se

Distriktskontor:

Somas Instrument AB

Thulegatan 20

852 36 SUNDSVALL

Tel: 060-17 17 90

Fax: 060-17 54 77

E-post: sundsvall@somas.se

Distriktskontor:

Somas A/S

Dronning Åstasgate 18,

NO-3511 HØNEFOSS

Norge

Tel: +47 32 12 62 00

Fax: +47 32 12 62 03

E-post: sales@somas.no

Hemsida: www.somas.no

