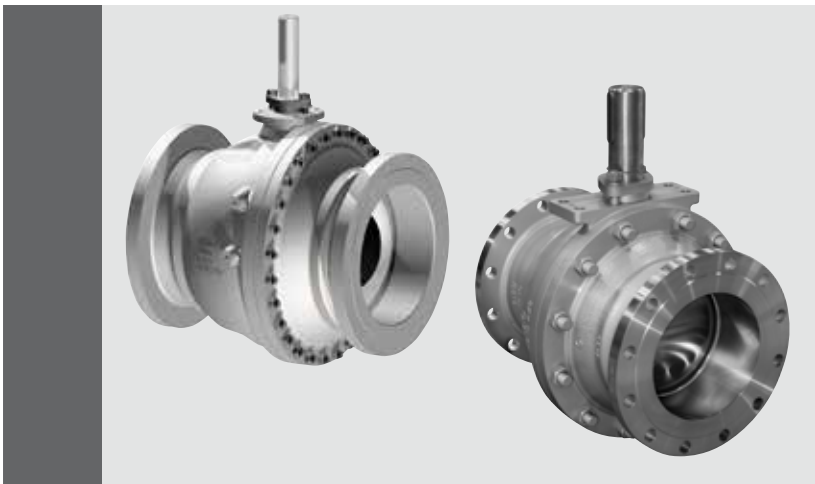


**Mi-706 RO**

# Instrucțiuni de funcționare și service

## Supape cu bile

### Tip SKV/SKVT



Model cu flanșă

**Presiune nominală****Dimensiune nominală****NPS**

Tip SKV

PN 40 Class 300

DN 25 - 50

1 - 2

Tip SKV

PN 25 Class 150

DN 80 - 400

3 - 16

Tip SKVT

PN 25 Class 150

DN 450 - 500

18 - 20



## Introducere

Acest manual cu instrucțiuni de funcționare este prevăzut pentru uzul personalului operator, de întreținere și supervizare.

Acest manual cu instrucțiuni de funcționare descrie de asemenea componentele, echipamentul și accesoriile care nu sunt sau care sunt numai parțial incluse în domeniul de aplicare al livrării.

Personalul operator trebuie să fi citit, înțeles și trebuie să respecte acest manual cu instrucțiuni de funcționare.

Ne rezervăm dreptul de a face orice schimbări tehnice care sunt necesare pentru a îmbunătăți produsul fără notificare prealabilă.

## Drepturi de autor

Drepturile de autor sunt rezervate Somas Instrument AB. Nici o parte a acestui produs nu poate fi reprodusă, stocată într-un sistem de redare a datelor, sau transmisă sub orice altă formă sau prin orice alt mijloc, fie grafic, electronic, mecanic, prin fotocopiere, înregistrare, redare microfonică, sau altfel fără permisiunea prealabilă a celui care deține drepturile de autor.

## Furnizorul supapei

Somas Instrument AB  
Norrandsvägen 26-28  
SE-661 40 SÄFFLE  
SUEDIA

Tel: +46 (0)533 69 17 00  
E-mail: [sales@somas.se](mailto:sales@somas.se)  
Website: [www.somas.se](http://www.somas.se)



# Cuprins

<b>1</b>	<b>Note preliminare</b>	<b>6</b>
<b>1.1</b>	<b>Explicații privind avertismente, simboluri și indicatoare</b>	<b>6</b>
1.1.1	Avertismente	6
1.1.2	Simboluri și semne	7
<b>2</b>	<b>Siguranță</b>	<b>8</b>
<b>2.1</b>	<b>Instrucțiuni de siguranță</b>	<b>8</b>
2.1.1	Pericole generale	8
2.1.2	Pericole datorate echipamentului electric	8
2.1.3	Pericole suplimentare	8
2.1.4	Conformitatea	9
2.1.5	Condiții preliminare pentru utilizarea supapei	9
<b>2.2</b>	<b>Utilizarea supapei în scopul prevăzut</b>	<b>9</b>
2.2.1	Utilizare	9
2.2.2	Răspunderea pentru utilizarea necorespunzătoare	10
<b>2.3</b>	<b>Măsuri organizaționale</b>	<b>10</b>
2.3.1	Disponibilitatea manualului cu instrucțiuni de funcționare	10
2.3.2	Reglementări suplimentare	10
2.3.3	Verificări	10
2.3.4	Echipament de protecție	10
2.3.5	Reconstrucții sau modificări ale supapei	10
2.3.6	Înlocuirea pieselor deteriorate	10
<b>2.4</b>	<b>Selecția și calificarea personalului</b>	<b>10</b>
<b>2.5</b>	<b>Instrucțiuni privind funcționarea pentru supapele cu bilă</b>	<b>11</b>
<b>3</b>	<b>Descriere</b>	<b>13</b>
<b>3.1</b>	<b>Informații generale</b>	<b>13</b>
<b>3.2</b>	<b>Funcție și model</b>	<b>13</b>



<b>4</b>	<b>Specificații tehnice</b>	<b>14</b>
<b>4.1</b>	<b>Valori de strângere pentru bolțurile flanșei</b>	<b>14</b>
4.1.1	Cupluri de strângere a bolțurilor flanșelor	14
4.1.2	Cupluri de strângere a șuruburilor de fixare a supapei	15
4.1.3	Cuplu de strângere pentru presetupă	15
4.1.4	Cuplu de strângere lagăre	15
<b>5</b>	<b>Ansamblul</b>	<b>16</b>
<b>5.1</b>	<b>Desfacerea și transportul</b>	<b>16</b>
<b>5.2</b>	<b>Instalarea supapei pe conductă</b>	<b>17</b>
5.2.1	Informații importante pentru instalare	17
<b>5.3</b>	<b>Punerea în funcțiune</b>	<b>18</b>
<b>5.4</b>	<b>Dezasamblarea dispozitivului de acționare pneumatic</b>	<b>18</b>
<b>5.5</b>	<b>Poziționarea arborelui cu dispozitivul de acționare dezasamblat</b>	<b>20</b>
<b>5.6</b>	<b>Asamblarea dispozitivului de acționare pneumatic</b>	<b>20</b>
5.6.1	Actuator mounting alternatives	21
<b>6</b>	<b>Întreținere</b>	<b>24</b>
<b>6.1</b>	<b>Demontarea supapei cu bilă de pe conductă</b>	<b>24</b>
<b>6.2</b>	<b>Întreținere</b>	<b>25</b>
<b>6.3</b>	<b>Instalarea și dezasamblarea presetupei</b>	<b>26</b>
<b>6.5</b>	<b>Înlocuirea scaunelor și a bilei</b>	<b>28</b>
6.5.1	Dezasamblarea supapelor DN 25–50	28
6.5.2	Curățarea, lubrifierea și montarea	28
6.5.3	Dezasamblarea supapelor DN 80-400	29
6.5.4	Curățarea, lubrifierea și montarea	30
6.5.5	Dezasamblarea supapelor DN 450–500	31
6.5.6	Curățarea, lubrifierea și montarea	32
<b>6.6</b>	<b>Înlocuirea arborelui</b>	<b>33</b>



6.6.1	Dezasamblarea supapelor DN 25–50	34
6.6.2	Curățarea, lubrifierea și montarea	34
6.6.3	Dezasamblarea supapelor DN 80–400	35
6.6.4	Curățarea, lubrifierea și montarea	35
6.6.5	Dezasamblarea supapelor DN 450-500	36
6.6.6	Curățarea, lubrifierea și montarea	36
<b>6.7</b>	<b>Reglarea capetelor</b>	<b>37</b>
6.7.1	Setarea poziției "închis" la tipul SKV	37
6.7.2	Setarea poziției "deschis" la tipul SKV	38
<b>6.8</b>	<b>Efectuarea probei de scăpări la supapă</b>	<b>39</b>
<b>6.8.1</b>	<b>Dezafectarea și evacuarea</b>	<b>39</b>
<b>6.9</b>	<b>Componente</b>	<b>40</b>
6.9.1	SKV, DN 25-50	40
6.9.2	SKV, DN 80-400	41
6.9.3	SKV, DN 450-500	42
<b>6.10</b>	<b>Modelul alternativ al scaunului</b>	<b>43</b>
6.10.1	Scaune blocate	43
6.10.2	Scaune răzuitoare	43



# 1 Note preliminare

Pentru a vă permite să identificați informații în mod rapid și eficient în manualul cu instrucțiuni de funcționare, acest capitol vă familiarizează cu structura manualului.

Acest manual cuprinde simboluri și semne speciale care ușurează identificarea informațiilor. Vă rugăm să citiți explicațiile simbolurilor date în secțiunea de mai jos.

Asigurați-vă că ați citit toate instrucțiunile privind siguranța din acest manual de instrucțiuni cu multă atenție.

Veți găsi instrucțiuni privind siguranța în Secțiunea 2, în preambulul la secțiuni și înainte de orice instrucțiuni de lucru.

## 1.1 Explicații privind avertismente, simboluri și indicatoare

### 1.1.1 Avertismente

Avertismentele sunt utilizate în acest manual cu instrucțiuni de funcționare pentru a avertiza cu privire la prevenirea vătămării și a deteriorării materialelor. Citiți și respectați întotdeauna aceste avertismente! Avertismentele sunt identificate prin următoarele simboluri:

În acest manual, se folosesc diverse tipuri de note privind siguranța și de avertizare:

<b>Pericol!</b> Tipul pericolului. Înștiințarea cu privire la un pericol iminent. Neacordarea atenției asupra înștiințărilor poate conduce la decese sau răni grave. Explicarea măsurilor de contracarare.	Internațional Simbol de siguranță
<b>Avertisment!</b> Tipul pericolului. Înștiințarea cu privire la un pericol iminent. Neacordarea atenției asupra înștiințărilor poate conduce la răni grave sau avariarea bunurilor. Explicarea măsurilor de contracarare.	Internațional Simbol de siguranță
<b>Atenție!</b> Tipul pericolului. Înștiințare asupra unui pericol potențial. Neacordarea atenției asupra înștiințărilor poate conduce la avariarea bunurilor. Explicarea măsurilor de contracarare	Internațional Simbol de siguranță



## Notă

Sfaturi și indicații pentru o mai bună înțelegere a acestui manual sau o mai bună manevrare a supapei.



### 1.1.2 Simboluri și semne

Simbolurile și semnele sunt utilizate în acest manual de instrucțiuni pentru a oferi un acces rapid la informații.

#### 1.1.2.1 Simboluri și semne în text

Simbol	Denumire	Explicații
⇒	Instrucțiuni de operare	Aceasta înseamnă că se va realiza o acțiune.
1. 2.	Instrucțiuni de funcționare pe etape	Instrucțiunile de lucru trebuie să fie urmate în ordinea indicată mai jos. Deviațiile de la ordinea indicată poate determina deteriorarea supapelor și duce la accidente.
• -	Liste, în două etape	Nici o activitate nu este asociată cu listele.
→	Referințe	Referințe la imagini, tabele, alte secțiuni sau alte instrucțiuni.

Tabelul 1-1 Simboluri în text



## 2 Siguranță

### 2.1 Instrucțiuni de siguranță

#### 2.1.1 Pericole generale

Surse de pericol care determină pericole generale:

- Pericole de natură mecanică
- Pericole de natură electrică

#### 2.1.2 Pericole datorate echipamentului electric

Datorită umidității permanente, piesele echipamentului electric reprezintă o sursă potențială de pericol. Respectați toate reglementările privind echipamentele electrice amplasate în zone umede!

#### 2.1.3 Pericole suplimentare

##### 2.1.3.1 Pericole grave asociate cu fire încâlcite, zdrobire și tăiere

- prin deplasarea pieselor utilajului lăsate libere, prin scoaterea capacelor pentru efectuarea de inspecții, eșantionare etc.
- prin supape acționate automat.

##### 2.1.3.2 Pericole de ardere sau opărire

- prin funcția de verificare a deschiderii sau lăsarea deschisă în scop de eșantionare la sisteme care funcționează la temperaturi ridicate (peste 40°C)
- prin temperatura de lucru  $\geq 70^\circ\text{C}$ . Contacte scurte (de aprox. 0 sec.) ale pielii cu suprafața supapei poate cauza arderi (pr EN 563)
- prin temperatura de lucru = 65°C. Contacte prelungite (de aprox. 3 sec.) ale pielii cu suprafața supapei poate cauza arderi (pr EN 563)
- prin temperatura de lucru 55°C...65°C. Contacte prelungite (de aprox. 3-10 sec.) ale pielii cu suprafața supapei poate cauza arderi (pr EN 563).

##### 2.1.3.3 Pericole de explozie

O temperatură de contact mare la o supapă și dispozitiv de acționare reprezintă un risc de rănire prin ardere și un risc de aprindere în medii explozive în aplicații ATEX.

Temperatura de suprafață a unui echipament nu depinde de echipamentul în sine, ci de condițiile ambiante și de proces. Protecția contra temperaturii de suprafață reprezintă responsabilitatea utilizatorului final și trebuie asigurată înainte de punerea în funcțiune a echipamentului.





#### **2.1.4 Conformitatea**

Acest produs a fost dezvoltat de Somas Instrument AB conform standardelor de actualitate și regulilor de securitate recunoscute. Cu toate acestea, utilizarea acestuia poate prezenta un risc pentru viața și membrele utilizatorului sau ale terților, sau poate cauza deteriorarea supapei și alte daune materiale, dacă:

- produsul nu este utilizat conform funcției pentru care a fost proiectată
- produsul este acționat sau reparat de către persoane necalificate
- produsul este modificat sau transformat necorespunzător și/sau
- instrucțiunile de siguranță nu sunt respectate

Prin urmare, orice persoană implicată în montarea, punerea în funcțiune, inspectarea, întreținerea, activitatea de service și repararea supapei trebuie să citească, să înțeleagă și să respecte instrucțiunile de funcționare în totalitate, în special instrucțiunile privind siguranța.

#### **2.1.5 Condiții preliminare pentru utilizarea supapei**

Supapa trebuie folosită numai în următoarele condiții:

- în condiții perfecte de funcționare
- conform scopului pentru care a fost proiectată
- conform instrucțiunilor din manualul de instrucțiuni, și numai de către personalul avizat în domeniul securității, care este pe deplin conștient de riscurile implicate de funcționarea supapei
- dacă toate dispozitivele de protecție sunt instalate și în stare de funcționare

Remediați imediat orice nereguli în funcționare, mai ales cele care afectează siguranța supapei!

## **2.2 Utilizarea supapei în scopul prevăzut**

### **2.2.1 Utilizare**

Supapele sunt adecvate pentru a fi utilizate în industria celulozei și hârtiei, industria chimică, industria constructoare de nave, industria energetică și industria maritimă.

Datele specifice funcționării și valorile limită sunt specificate pe fișa de date "Si-706EN".

Valorile privind funcționarea, valorile limită și datele setate nu trebuie să fie diferite de datele specificate în manualul cu instrucțiuni de funcționare și în fișa de informații aferente fără consultarea producătorului! Producătorul nu poate fi responsabil pentru daunele care rezultă din nerespectarea manualului de instrucțiuni.



### **2.2.2 Răspunderea pentru utilizarea necorespunzătoare**

Utilizarea supapei în alte scopuri decât pentru cele prevăzute anterior se consideră neconformitate cu scopul prevăzut. Somas Instrument AB nu răspunde pentru daunele rezultate din cele de mai sus! Riscul este al utilizatorului.

## **2.3 Măsurile organizaționale**

### **2.3.1 Disponibilitatea manualului cu instrucțiuni de funcționare**

Manualul cu instrucțiuni de funcționare trebuie să fie depozitat și pus la dispoziție în permanență!

### **2.3.2 Reglementări suplimentare**

În plus față de manualul cu instrucțiuni de funcționare, trebuie să fie respectate toate celelalte reglementări generale aplicabile și impuse, care sunt relevante pentru prevenirea accidentelor și protecția mediului! Instruiți personalul pentru a respecta aceste reguli!

### **2.3.3 Verificări**

Verificați periodic dacă personalul desfășoară munca în conformitate cu manualul de instrucțiuni și dacă acordă atenție factorilor de risc și de siguranță!

### **2.3.4 Echipament de protecție**

Când este necesar, utilizați echipamente de protecție.

### **2.3.5 Reconstrucții sau modificări ale supapei**

Nu reconstituiți și nici nu modificați supapa. Acest lucru poate afecta siguranța supapei.

### **2.3.6 Înlocuirea pieselor deteriorate**

Piese de supape care nu sunt în stare perfectă de funcționare trebuie să fie înlocuite imediat cu piese de schimb originale! Utilizați numai piese de schimb și consumabile originale de la Somas Instrument AB.

La piesele neautorizate, nu se prezintă garanția că au fost proiectate și produse conform aplicației.






## **2.4 Selecția și calificarea personalului**

Lucrările privind funcționarea, întreținerea și reparațiile necesită cunoștințe specifice și pot fi realizate numai de către specialiști tehnici instruiți sau de personalul autorizat de către utilizator.



## 2.5 Instrucțiuni privind funcționarea pentru supapele cu bilă

- Funcționarea supapei cu bilă este întotdeauna supusă regulilor locale de siguranță și prevenire a accidentelor.

<p><b>Danger!</b></p> <p>Pericol de rănire!          Respectați mișcările bilei.          Țineți mâinile, uneltele și alte obiecte departe de raza de acțiune a bilei când dispozitivul de acționare este conectat la sistemul de aer comprimat. Dispozitivele de acționare cu o singură acțiune</p>	
<p><b>Avertisment!</b></p> <p>Înainte de a realiza lucrări de întreținere sau reparații la supapa cu bilă cu dispozitiv de acționare, sau când se realizează instalarea sau scoaterea supapei cu bilă de pe conductă, întotdeauna deconectați sursa de aer comprimat de la dispozitivul de acționare.          Dispozitivele de acționare cu o singură acțiune se pot deplasa în poziția deschis sau închis fără a fi conectate la sistemul de aer.</p>	
<p><b>Avertisment!</b></p> <p>Asigurați-vă de instruirea adecvată a personalului care lucrează, instalează sau repară supapa cu bilă. Astfel preveniți deteriorarea inutilă și accidentele sau rănirea personalului.</p> <p>Personalul însărcinat cu întreținerea și asamblarea trebuie să cunoască procedura de instalare și dezasamblare a supapei cu bilă în cadrul unui flux, riscurile speciale și posibile ale procedurii și cele mai importante reguli de siguranță.</p> <p>Personalul însărcinat cu reparații și asamblare trebuie să cunoască riscurile când lucrează cu echipamente sub presiune, suprafețe fierbinți și reci, substanțe periculoase și substanțe care reprezintă un pericol pentru sănătate.</p>	
<p><b>Avertisment!</b></p> <p>Respectați datele din proiectare ale supapei cu bile!          Depășirea datelor din proiectare marcate pe supapa cu bilă poate determina deteriorarea și ieșirea necontrolată a cuvei sub presiune.          Atât deteriorarea în sine cât și cuva sub presiune pot cauza rănirea personalului.</p>	
<p><b>Avertisment!</b></p> <p>Nu demontați supapa cu bilă de pe linie dacă este sub presiune!          Demontarea sau dezasamblarea unei supape cu bilă sub presiune determină pierderea necontrolată a presiunii. Izolați întotdeauna supapa cu bilă corespunzătoare din sistemul de conducte; depresiunizați supapa cu bilă și demontați cuva sub presiune înainte de a efectua lucrări la supapa cu bilă.</p>	

**Avertisment!**

Înainte de a asambla sau dezasambla dispozitivul de acționare pneumatic al unei supape cu bilă montate pe conductă, depresurizați supapa corespunzătoare din sistemul de conducte, izolați-o și demontați cuva înainte de a lucra la supapă. Cuva sub presiune poate cauza rănirea personalului.

**Avertisment!**

Informați-vă cu privire la proprietățile cuvei. Protejați-vă pe dvs. și mediul dvs. de substanțe periculoase sau toxice.  
Respectați instrucțiunile de siguranță din fișele cu date privind siguranța oferite de producător. Asigurați-vă că în conductă nu pătrunde nici un material în timpul lucrării de întreținere.

**Avertisment!**

Înainte de a înlocui preșetupa unei supape cu bilă montate pe conductă, depresurizați supapa corespunzătoare din sistemul de conducte, izolați-o și demontați cuva înainte de a lucra la supapă.  
Cuva sub presiune poate cauza rănirea personalului.

**Pericol!**

Pericol de rănire!  
Respectați mișcările bilei.  
Țineți mâinile, unelte și alte obiecte departe de raza de acțiune a bilei. Supapa cu bilă instalată poate funcționa ca și instrument de tăiere. Nu lăsați obiecte străine în corpul supapei. Bila supapei cu bilă funcționează întotdeauna ca și dispozitiv separat.  
Nu există diferență dacă un dispozitiv de acționare este montat sau nu. Poziția bilei se poate schimba în timpul transportului sau când se manipulează supapa cu bilă.

**Avertisment!**

Protejați-vă împotriva zgomotului - folosiți echipamentul de siguranță corespunzător. Supapa cu bilă poate cauza zgomote pe conductă. Nivelul de zgomot depinde de tipul de aplicație și poate fi determinat cu programul SomSize al Somas.  
Sursele suplimentare de zgomot din vecinătatea supapei cu bilă poate crește nivelul de zgomot.

**Avertisment!**

Feriți-vă de suprafețe foarte reci sau fierbinți!  
Corpul supapei cu bilă poate deveni foarte rece sau foarte cald în timpul funcționării.  
Protejați-vă de arderi și îngheț.

**Avertisment!**

Când transportați și când manipulați supapa cu bilă observați-i greutatea. Niciodată nu ridicați supapa ținând de poziționar, limitatorul de sfârșit de cursă, supapa solenoid sau țevi. Prindeți bine frânghia de ridicare, conform instrucțiunilor de ridicare. Supapa cu bilă sau piesele acesteia pot cauza rănirea persoanelor dacă se scapă. Nu circulați pe sub greutatea suspendate.





## 3 Descriere

### 3.1 Informații generale

Supapele cu bilă Somas au fost dezvoltate pentru a îndeplini cerințele producției industriale privind supapele de reglare, deschidere/închidere și cele acționate manual. Un debit necontrolat este în mod deosebit avantajos în cazul substanțelor care conțin mizerie, iar modelul permite o funcție de închidere etanșă prin poziția închis.

Supapele de tip SKV și sunt adecvate pentru lichide, suspensie vâscoasă, medii noroioase, vapori, gaze și acizi.

Sunt utilizate două tipuri de design interior: SKV și SKVT. SKV cu design „bilă flotor” sau design „bilă pe scaun”, utilizat pentru DN25 - DN400. SKVT cu design bilă pe ax, utilizată pentru DN450 și DN500.

Sunt disponibile două tipuri de supapă PTFE 53 și HiCo (aliaj bogat de cobalt).

### 3.2 Funcție și model

Supapa cu bilă Somas de tipul SKV este o supapă cu alezaj complet cilindric pentru capacitate maximă. Presiunea nominală pentru DN 25-50 este PN 50 și pentru DN 80-500, aceasta este PN 25. Flanșele respectă diferitele standarde și pot fi perforate conform standardelor ISO și ASME.

Scaunele cu arc pentru o etanșeitate foarte bună la presiuni diferențiale scăzute.

Supapa este disponibilă și cu ”scaune blocate”. Acest model este folosit atunci când există un risc de pătrundere a materiilor în spatele scaunelor, caz în care se forțează scaunele în direcția bilei, blocându-se deplasarea rotativă a acesteia.

La modelul standard, bila este placată cu crom dur. Opțional, poate fi placată cu aliaj bogat de cobalt (HiCo).

Scaunele supapei sunt disponibile în două materiale diverse: PTFE 53 (care este ranforsat cu PTFE cu pudră de oțel inoxidabil) sau HiCo (aliaj bogat de cobalt).

PTFE 53 constă în 50% pudră de oțel inoxidabil și 50% material pur PTFE, iar materialul poate fi utilizat la temperaturi de maxim 200 °C. Pentru a reduce la minim deformare la presiune diferențială mare și la temperaturi înalte, materialul PTFE 53 este montat pe un suport inelar din oțel inoxidabil. (→ Fig.3-1).

Scaunul din material HiCo (→ Fig.3-2) este utilizat pentru temperaturi mai ridicate și pentru fluide care cuprind impurități care pot deteriora mecanic un scaun PTFE 53.

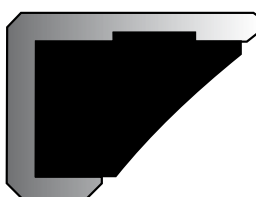


Fig.3-1 PTFE 53

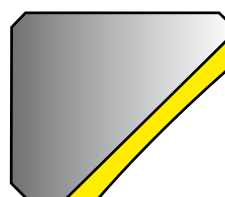


Fig.3-2 HiCo (aliaj bogat de cobalt)



## 4 Specificații tehnice

### 4.1 Valori de strângere pentru bolțurile

#### 4.1.1 Cupluri de strângere a bolțurilor flanșelor

Utilizați și aibe și i bolțuri lubrificate pentru a vă asigura că articulațiile funcționează corespunzător. Strângeți bolțurile alternativ cu o cheie dinamometrică.

Cuplul adecvat variază în funcție de mărimea bolțului.

DN	PN/Clasă	Bolț		Cuplul (Nm) <sup>1</sup>	DN	PN/Clasă	Bolț		Cuplul (Nm) <sup>1</sup>
		Dim.	Can.				Dim.	Can.	
25	10, 16, 25 40 /150 /300	M12	4	32	200	10 16 25 /150	M20	8	175
		M12	4	48			M20	12	120
		1/2"	4	35			M24	12	140
		5/8"	4	60			3/4"	8	180
40	10,16, 25 40 /150 /300	M16	4	65	250	10 16 25 /150	M20	12	140
		M16	4	95			M24	12	135
		1/2"	4	65			M27	12	200
		3/4"	4	75			7/8"	12	170
50	10,16, 25 40 /150 /300	M16	4	80	300	10 16 25 /150	M20	12	160
		M16	4	120			M24	12	180
		5/8"	4	60			M27	16	205
		5/8"	8	45			7/8"	12	230
80	10,16, 25 Class 150	M20	8	65	350	10 16 25 /150	M20	16	215
		5/8"	4	105			M24	16	235
							M30	16	340
							1"	12	280
100	10,16 25 /150	M16	8	80	400	10 16 25 /150	M24	16	240
		M20	8	95			M27	16	300
		5/8"	8	70			M33	16	445
							1"	16	270
125	10,16 25 /150	M16	8	90	450	10 16 25 /150	M24	20	210
		M24	8	110			M27	20	300
		3/4"	8	110			M33	20	395
							1 1/8"	16	405
150	10,16 25 /150	M20	8	120	500	10 16 25 /150	M24	20	245
		M24	8	140			M30	20	410
		3/4"	8	130			M33	20	480
							1 1/8"	20	355
					600	10 16 25 /150	M27	20	310
							M33	20	615
							M36	20	630
							1 1/4"	20	510

Tab.4-1 Cuplu pentru bolțurile flanșelor

1 Informațiile din tabel se referă la șuruburile lubrificate. Factorul de corecție pentru șuruburile noi, nesubricate este 1,5. Strângeți șuruburile alternativ până când atinge cuplul de strângere corect.

Cuplul de strângere se aplică garniturilor plate corespunzătoare grafitului ne-armat și armat conform EN 12516-2: 2014 cu factor m conform ASME 2.0 până la 2.5. Grosime maximă pentru garnitură: 2,0 mm. Nu trebuie depășit cuplul de strângere, deoarece atunci funcționalitatea supapei poate fi compromisă. Cuplurile de strângere în Nm sunt proiectate pentru garnituri conform EN 1514-1, ASME B16.21 și contra flanșelor conform EN 1092-1, EN 1759-1, ASME B16.47.



#### 4.1.2 Cuplu de strângere pentru șuruburile din supape

Dim./clas. șurub	M6	M8	M10	M12	M16	M20	M24	M27
<b>Cuplu de strângere MV 1) (Nm)</b>	10	25	47	57	140	273	472	682

1) Recomandările MV se referă la suprafețe plate, fără crestături, lubrificate cu lubrifianț de bună calitate.

#### 4.1.3 Cuplu de strângere pentru presetupă

Dim./clas. șurub	M6	M8	M10	M12	M16	M20	M24
<b>Cupluri cutie de grafit (Nm)</b>	7	15	25	50	80	125	185
<b>Cupluri cutie PTFE (Nm)</b>	7	10	15	25	50	80	125

#### 4.1.4 Cuplu de strângere lagăre

Supapă	DN450		DN500	
	12X	M16	8X	M20
<b>Cuplu prima montare</b>	50 (Nm)		50 (Nm)	
<b>Cuplu a doua montare</b>	220 (Nm)		220 (Nm)	
<b>Cuplu de strângere finală</b>	280 (Nm)		547 (Nm)	



## 5 Ansamblul

### 5.1 Desfacerea și transportul

Verificați supapa cu bilă pentru deteriorări în timpul transportului când desfaceți coletul. Capacele de protecție trebuie să fie scoase numai imediat înainte de asamblare. Supapa trebuie să fie depozitată pe un stabiliment adecvat și ferită de murdărie până la instalare.

Supapa trebuie să fie depozitată într-un loc răcoros, uscat, curat, și ferită de contactul cu podeaua. Supapa trebuie să fie întotdeauna protejată de murdărie când se depozitează și când se assemblează, vezi și fișa de informații tehnice, Ti-935 disponibilă la adresa la [www.somas.se](http://www.somas.se).

#### Avertisment!

Când transportați și manipulați supapa, luați în considerare greutatea supapei sau a întregului ansamblu.

Nu circulați pe sub greutateți suspendate.



Transportul trebuie să fie făcut cu ajutorul unui echipament adecvat de ridicare conform celor ilustrate în (→ Fig.5-1). Imaginea ilustrează o situație standard. Atenție, nu toate situațiile posibile care pot să apară pot fi acoperite de această instrucțiune privind ridicarea.

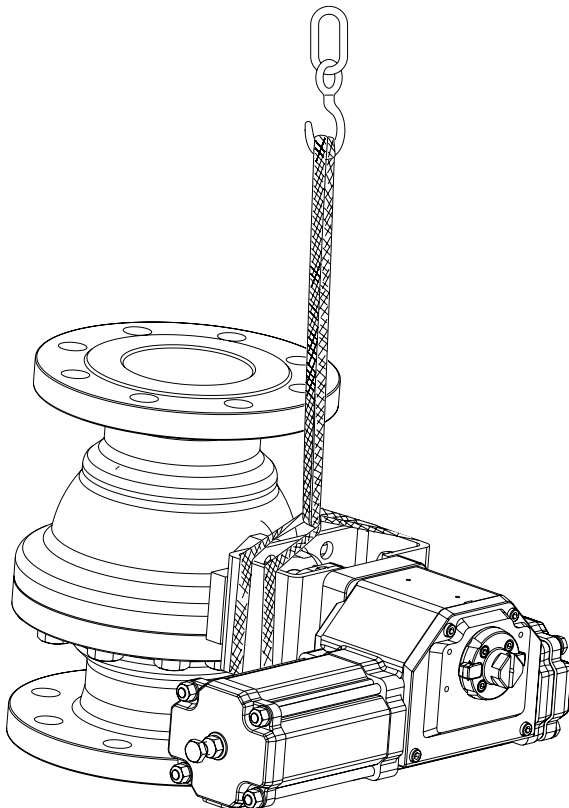


Fig.5-1 Ridicarea





## 5.2 Instalarea supapei pe conductă

### Atenție!

Supapa este instalată în mod normal integral pe conductă împreună cu dispozitivul de acționare.



### Montarea în țevi orizontale

Modul în care supapele Somas sunt montate în țevile orizontale poate depinde de o gamă de factori, cum ar fi mediul, aplicația ca atare și spațiul disponibil.

Supapele Somas (supape cu bile, supape segmentate și supape fluture) trebuie în general montate:

- În primul rând cu axul orizontal.
- Dacă este necesară o abatere de la specificația de mai sus, axul trebuie orientat în sus în semiplanul superior.
- Pentru mediile care au o „fracție de bază” groasă care se poate acumula în rulmentul axului inferior, evitați montarea cu axul orientat drept în sus sau aproape drept în sus.
- Montarea cu arborele orientat în jos în semiplanul inferior trebuie evitată și mai ales montarea cu axul orientat drept în jos.

Dacă există motive întemeiate pentru alegerea montărilor care contrazic construcțiile de mai sus, trebuie să contactați Somas pentru a evalua riscurile asociate acestor montări. Direcția fluxului este indicată cu săgeți pe corpul supapei. Montați țeava corect pentru a preveni exercitarea de forțe externe asupra supapei.

### Avertisment!

Înainte de a realiza lucrări de întreținere sau reparații la supapa cu bilă cu dispozitiv de acționare, sau când se realizează instalarea sau scoaterea supapei cu bilă de pe conductă, întotdeauna deconectați sursa de aer comprimat de la dispozitivul de acționare. Dispozitivele de acționare cu o singură acțiune se pot deplasa în poziția deschis sau închis fără a fi conectate la sistemul de aer.



### 5.2.1 Informații importante pentru instalare

- Scoateți dispozitivele de protecție numai imediat înainte de instalarea supapei.
- Potrivirea flanșelor trebuie să fie conform standardelor europene sau ASME.
- Asigurați-vă că supapa nu este murdară și conducta este golită și curată. Murdăria deteriorează scaunul și segmentul bilei și determină scurgeri.
- Asigurați-vă că zonele de etanșare ale flanșelor pereche sunt curate și paralele.
- Asigurați-vă că supapa și garniturile sunt centrate în mod corect și că garniturile folosite sunt de calitate.
- Strângeți bolțul flanșei cu grijă. Punctul de strângere depinde de dimensiunea bolțului (→ Tab.4-1). Țineți supapa închisă când nu este în funcțiune.
- **Supapele pot fi livrate cu orificii de conectare filetate destinate TA Luft, spălare, lubrifiere, abur etc. Componentele și echipamentele care urmează să fie conectate trebuie să îndeplinească cerințele de siguranță în conformitate cu PED (2014/68/UE). Se utilizează fire de țevă cu fire paralele și un inel de etanșare separat.**



### 5.3 Punerea în funcțiune

1. Asigurați-vă că supapa este curată înainte de punerea în funcțiune. Murdăria deteriorează scaunul și/sau scaunul și determină scurgeri.
2. Deschideți supapa complet.
3. Verificați presetupa când sistemul conductei este sub presiune și strângeți din nou piulițele presetupeii în caz de scăpări.

### 5.4 Dezasamblarea dispozitivului de acționare pneumatic

#### Notă

Respectați și informațiile detaliate din manualul cu instrucțiuni de funcționare al dispozitivului de acționare Mi-503 EN.



#### Avertisment!

Înainte de a asambla sau dezasambla dispozitivul de acționare pneumatic al unei supape cu bilă montate pe conductă, depresurizați supapa corespunzătoare din sistemul de conducte, izolați-o și demontați cuva înainte de a lucra la supapă. Cuva sub presiune poate cauza rănirea personalului.

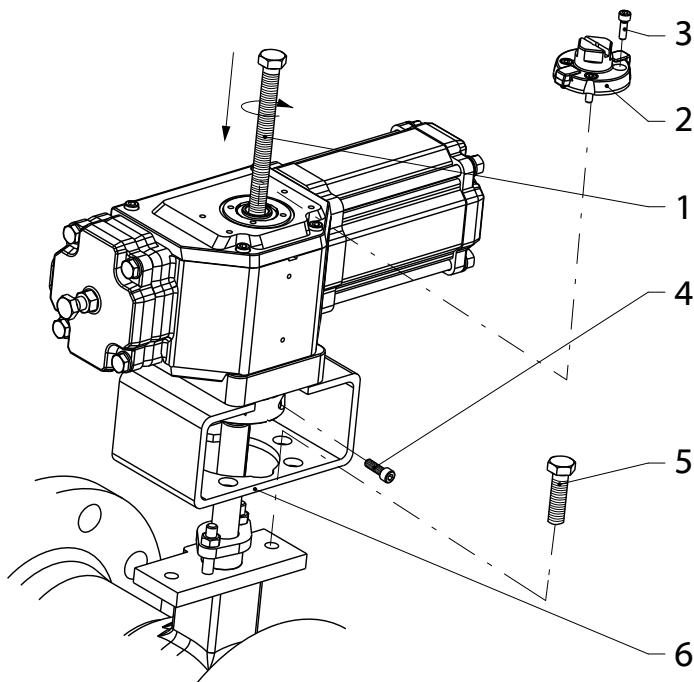


#### Avertisment!

Înainte de a realiza lucrări de întreținere sau reparații la supapa cu bilă cu dispozitiv de acționare, sau când se realizează instalarea sau scoaterea supapei cu bilă de pe conductă, întotdeauna deconectați sursa de aer comprimat de la dispozitivul de acționare.

Dispozitivele de acționare cu o singură acțiune se pot deplasa în poziția deschis sau închis fără a fi conectate la sistemul de aer.





- |   |                           |   |                                |   |         |
|---|---------------------------|---|--------------------------------|---|---------|
| 1 | Dispozitiv de tragere     | 3 | Șurub                          | 5 | Bolț    |
| 2 | Dispozitivul de angrenare | 4 | Bolțurile inelului de prindere | 6 | Consolă |

Fig.5-2 Dezasambarea dispozitivului acționare

Utilizați un dispozitiv de tragere pentru a demonta dispozitivul de acționare de de supapă. Prin aceasta se previne deteriorarea scaunului și a bilei supapei.

#### Dispozitive de tragere

Dimensiunea elementului de acționare	A11	A13	A21	A22	A23	A24	A31	A32
Nr. articol.	34786	34786	34786	34786	34786	34786	34787	34787
Dimensiunea elementului de acționare	A33	A34	A41	A42	A43	A44	A51	A52
Nr. articol.	34787	34787	34788	34788	34788	34788	34788	34788

1. Desfășurați bolțurile inelului de prindere (→ Fig.5-2/4).
2. Scoateți piesele auxiliare, precum poziționerele și limitatoarele de sfârșit de cursă de la capete.
3. Scoateți șuruburile (→ Fig.5-2/3), pentru a scoate dispozitivul de angrenare (→ Fig.5-2/2).
4. Scoateți consola (→ Fig.5-2/6) de pe supapă desfășurând bolțurile (→ Fig.5-2/5).
5. Apăsăți dispozitivul de acționare pentru a-l scoate de pe supapă cu un dispozitiv de tragere (→ Fig.5-2/1). Întoarceți dispozitivul de tragere până când dispozitivul de acționare poate fi scos de pe arborele supapei.
6. Ridicați dispozitivul de acționare și scoateți din nou dispozitivul de tragere.



## 5.5 Poziționarea arborelui cu dispozitivul de acționare ezasamblat

Arborele supapelor DN 25-50 are o pană de siguranță în timp ce arborele supapelor DN 80-400 are două pene montate la 180° una de alta.

Supapa este închisă când fiecare pană este la 90° față de direcția de curgere.

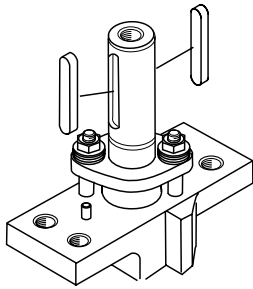


Fig.5-3 Locația orificiului penei. DN 80-400

## 5.6 Asamblarea dispozitivului de acționare pneumatic

### Notă

Respectați și informațiile detaliate din manualul cu instrucțiuni de funcționare al dispozitivului de acționare Mi-503 EN.



### Avertisment!

Înainte de a asambla sau dezambla dispozitivul de acționare pneumatic al unei supape cu bilă montate pe conductă, depresurizați supapa corespunzătoare din sistemul de conducte, izolați-o și demontați cuva înainte de a lucra la supapă. Cuva sub presiune poate cauza rănirea personalului.



### Avertisment!

Înainte de a realiza lucrări de întreținere sau reparații la supapa cu bilă cu dispozitiv de acționare, sau când se realizează instalarea sau scoaterea supapei cu bilă de pe conductă, întotdeauna deconectați sursa de aer comprimat de la dispozitivul de acționare. Dispozitivele de acționare cu o singură acțiune se pot deplasa în poziția deschis sau închis fără a fi conectate la sistemul de aer.



### Pericol!

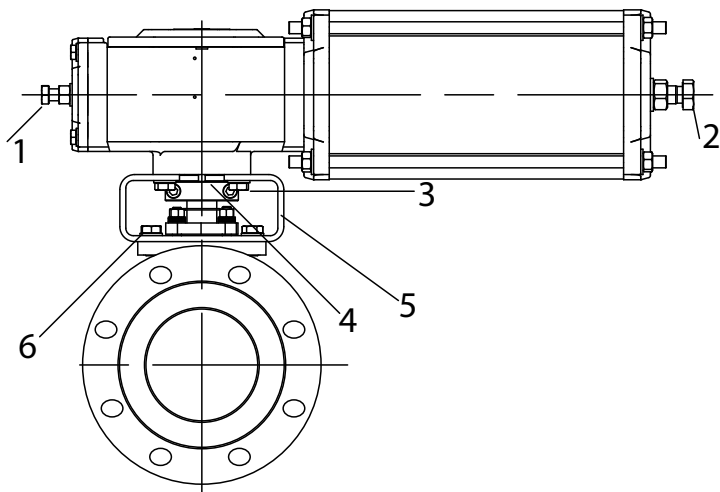
Pericol de rănire!

Respectați mișcările bilei.

Țineți mâinile, uneltele și alte obiecte departe de raza de acțiune a bilei. Supapa cu bilă instalată poate funcționa ca și instrument de tăiere. Nu lăsați obiecte străine în corpul supapei. Bila supapei cu bilă funcționează întotdeauna ca și dispozitiv separat.

Nu există diferență dacă un dispozitiv de acționare este montat sau nu. Poziția bilei se poate schimba în timpul transportului sau când se manipulează supapa cu bilă.





- |                                 |                                  |
|---------------------------------|----------------------------------|
| 1 Bolțul de oprire de la capete | 4 Bolțurile inelului de prindere |
| 2 Bolțul de oprire de la capete | 5 Consolă                        |
| 3 Bolț                          | 6 Bolț                           |

Fig.5-4 Assembly of the actuator (schematic diagram)

### 5.6.1 Actuator mounting alternatives

Following mounting positions are possible.

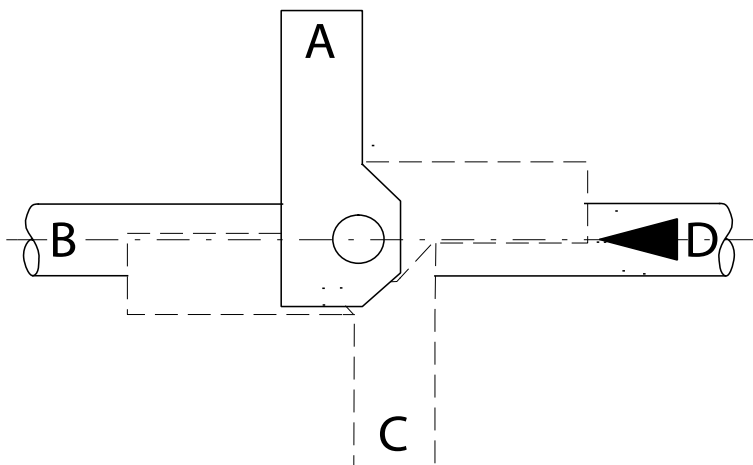
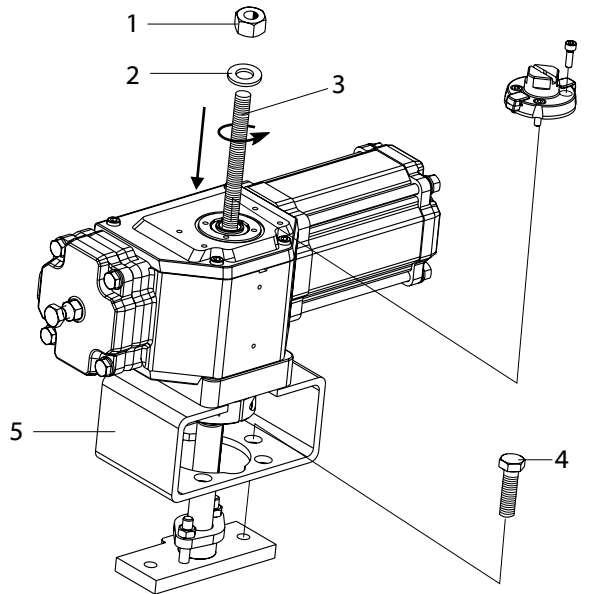


Fig.5-5 Poziția de montare a dispozitivului de acționare

**Notă**

Pentru a preveni deteriorarea, nu ridicați dispozitivul de acționare cu forță.

Atunci când actuatoarele mari (atât cu acțiune unică, cât și cu dublă acțiune) sunt utilizate în țevi verticale, instalați-le cu cilindrul în direcția țevii. Acest lucru va duce la mai puțină uzură și întreținere mai ușoară.



- |   |         |   |               |   |         |
|---|---------|---|---------------|---|---------|
| 1 | Piulița | 3 | Tija filetată | 5 | Consolă |
| 2 | Șaibă   | 4 | Bolț          |   |         |

Fig.5-6 Asamblarea dispozitivului de acționare (schema)



<b>Dimensiunea tijei filetate (pentru ansamblul dispozitivului de acționare)</b>	
<b>DN</b>	<b>Thread</b>
25 - 40	M6
50 - 200	M10
250 - 500	M12

Tab.5-1 Dimensiunea tijei filetate

### Procedură

1. Când folosiți dispozitive de acționare cu acțiune dublă și cu arc închise, asigurați-vă că supapa este în poziția ”închis”.
2. Când folosiți dispozitive de acționare cu arc deschise, asigurați-vă că supapa este în poziția ”deschis”.
3. Lubrifiați arborele și pana.
4. Fixați consola (→ Fig.5-4/5) de dispozitivul de acționare cu ajutorul bolțurilor (→ Fig.5-4/3).
5. Introduceți și strângeți o tijă filetată (→ Fig.5-5/3) pe arborele supapei. Lungimea și dimensiunea tijei filetate variază în funcție de dimensiunea fiecărei supape. (→ Tab.5-1).
6. Montați dispozitivul de acționare peste tijă și montați garnitura (→ Fig.5-5/2) pe partea superioară a tijei.
7. Strângeți piulița (→ Fig.5-5/1) până când dispozitivul de acționare este fixat în poziția corectă iar consola atinge flanșa montată pe supapă.
8. Fixați dispozitivul de acționare cu bolțul (→ Fig.5-5/4).
9. Prindeți capătul arborelui supapei și dispozitivul de acționare de inelul de prindere (→ Fig.5-4/4). Inelul de prindere va fi montat astfel încât marcajele sale galbene să indice poziția bilei. Când supapa este închisă, marcajele trebuie să fie deviate în direcția de curgere la 90°.
10. Strângeți bolțurile de inelul de strângere (→ Fig.5-4/4).
11. Apoi fixați pozițiile capetelor (→ Chap.6,7).

Dacă dispozitivul de acționare nu poate fi montat conform instrucțiunilor de mai sus: fixați arborele pentru a vă asigura că scaunele și bila nu vor fi deteriorate în timpul asamblării dispozitivului de acționare. În mod alternativ, contactați Somas sau un reprezentant Somas pentru instrucțiuni privind montarea dispozitivului de acționare sau consultați instrucțiunile producătorului pentru dispozitivul de acționare respectiv.



## 6 Întreținere

### 6.1 Demontarea supapei cu bilă de pe conductă

#### Atenție!

Supapa este demontată în mod normal integral de pe conductă împreună cu dispozitivul de acționare.



#### Avertisment!

Înainte de a realiza lucrări de întreținere sau reparații la supapa cu bilă cu dispozitiv de acționare, sau când se realizează instalarea sau scoaterea supapei cu bilă de pe conductă, întotdeauna deconectați sursa de aer comprimat de la dispozitivul de acționare.

Dispozitivele de acționare cu o singură acțiune se pot deplasa în poziția deschis sau închis fără a fi conectate la sistemul de aer.



#### Avertisment!

Informați-vă cu privire la proprietățile cuvei. Protejați-vă pe dvs. și mediul dvs. de substanțe periculoase sau toxice.

Respectați instrucțiunile de siguranță din fișele cu date privind siguranța oferite de producător. Asigurați-vă că în conductă nu pătrunde nici un material în timpul lucrării de întreținere.



#### Avertisment!

Nu demontați supapa de pe linie dacă aceasta este sub presiune!  
Demontarea sau dezasamblarea unei supape sub presiune determină scăderea necontrolată a presiunii. Izolați întotdeauna supapa corespunzătoare de pe sistemul de conducte; depresurizați supapa și scoateți materiile din interior înainte de a efectua lucrări la supapă.



#### Avertisment!

Când transportați și manipulați supapa, luați în considerare greutatea supapei sau a întregului ansamblu.

Nu ridicați niciodată supapa cu ajutorul poziționerului, al limitatorului de cursă, al supapei solenoid sau al conductei. Prindeți bine frânghia de ridicare, conform instrucțiunilor de ridicare. Supapa cu bilă sau piesele acesteia pot cauza rănirea persoanelor dacă se scapă. Nu circulați pe sub greutăți suspendate.







## Procedură

1. Izolați segmentul de conductă care cuprinde supapa cu bilă.
2. Depresurizați segmentul de conductă izolat.
3. Goliți segmentul de conductă izolat.
4. Dacă este nevoie, purjați segmentul de conductă.
5. Verificați temperatura conductei și a șupapei. Lăsați conducta și șupapa să se răcească la temperatura ambiantă dacă e necesar.
6. Fixați șupapa pentru a evita căderea acesteia (→ Fig.5-1).
7. Desfaceți bolțurile dintre șupapa cu bilă și conductă (→ Capitol 5.2).

## 6.2 Întreținere

Întreținerea regulată este necesară pentru a putea acționa șupapa cu eficiență maximă și la costuri reduse de funcționare. Produsele Somas permit funcționarea fără probleme și necesită puțină întreținere.

Verificați șupapa, dispozitivul de acționare și piesele accesorii în mod regulat pentru a asigura o funcționare sigură, fără probleme. Forțele de strângere ale bolțurilor de pe flanșe trebuie să fie verificate conform specificațiilor producătorului garniturii și strângerea trebuie să se facă dacă este necesar. Presetupa trebuie să fie verificată în mod regulat și strânsă din nou dacă este necesar. Cele mai importante piese de schimb sunt incluse în setul de piese de schimb Somas. Setul de garnituri conține toate garniturile necesare și inelele de etanșare pentru reparațiile de bază ale șupapei. Kitul de reparații conține un kit de etanșare precum și lagăre, bilă etc, pentru o revizie generală a șupapei.

### Notă

Notați detaliile plăcuței tip (→ Fig.6-1) înainte de a contacta partenerii de contact specificați în confirmarea de comandă. Utilizați numai piese de schimb și consumabile originale de la Somas Instrument AB.

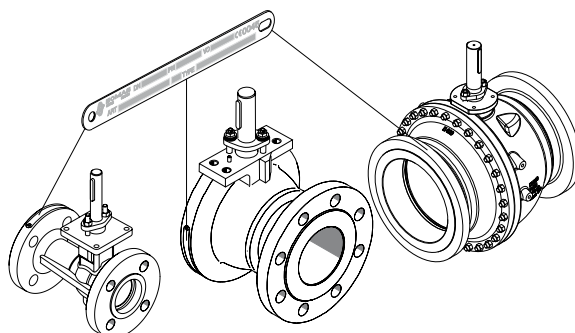


Fig.6-1 Plăcuța tip



### 6.3 Instalarea și dezasamblarea presetupei

1. Verificați presetupa după darea în funcțiune și apoi în mod regulat. Restrângeți piulițele presetupei (→ Fig.6-2/1) dacă este necesar.  
⇒ Ansamblul presetupei trebuie să fie înlocuit dacă nu se mai pot evita scurgerile prin strângerea piulițelor.

Schimbarea presetupei face parte în mod normal din procedura de revizie generală a supapei. Urmați instrucțiunile aplicabile de siguranță privind demontarea supapei cu bilă de pe conductă (→ Capitolul 6,1) și demontarea dispozitivului de acționare pneumatic de pe supapa cu bilă (→ Capitolul 5.4).

Când se specifică acest lucru, este posibilă schimbarea presetupei dacă supapa este montată pe conductă. În acest sens sunt date următoarele instrucțiuni de siguranță.

#### Avertisment!

Înainte de a înlocui presetupa unei supape cu bilă montate pe conductă, depresurizați supapa corespunzătoare din sistemul de conducte, izolați-o și demontați cuva înainte de a lucra la supapă.  
Materiile sub presiune pot cauza rănirea personalului.



#### Avertisment!

Înainte de a realiza lucrări de întreținere sau reparații la supapa cu bilă cu dispozitiv de acționare, sau când se realizează instalarea sau scoaterea supapei cu bilă de pe conductă, întotdeauna deconectați sursa de aer comprimat de la dispozitivul de acționare.  
Dispozitivele de acționare cu o singură acțiune se pot deplasa în poziția deschis sau închis fără a fi conectate la sistemul de aer.



### Instalarea și dezasamblarea

Dacă presetupa nu poate fi strânsă mai mult, umpleți sau înlocuiți inelele de grafit conform instrucțiunilor de mai jos.

#### Notă

Rondelele de arc (→ Fig.6-2/2) și inelul de blocare (→ Fig.6-2/5) nu sunt disponibile pentru supapele DN 25–50.



Nu este necesară înlocuirea inelelor care nu sunt deteriorate sau distruse.

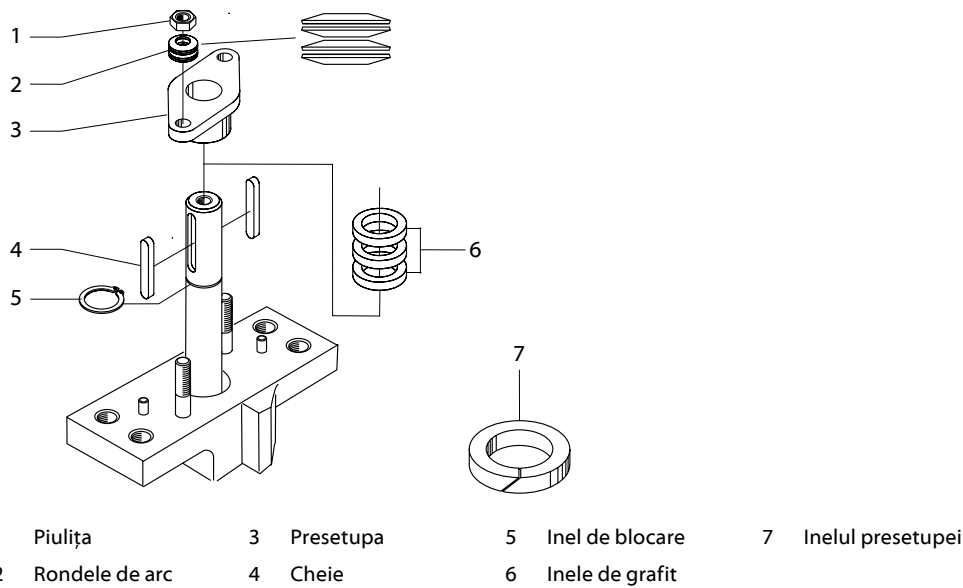


Fig.6-2 Asamblarea presetupei

1. Scoateți pana/penele (→ Fig.6-2/4). Pentru supapele DN 80–400, scoateți și inelul de blocare (→ Fig.6-2/5).
2. Scoateți piulițele (→ Fig.6-2/1), presetupa (→ Fig.6-2/3) și pentru supapele DN 80–400, rondellele de arc (→ Fig.6-2/2). Observați cum sunt montate rondellele de arc.
3. Scoateți inelele de grafit care au rămas și care sunt deteriorate.
4. Folosind presetupa, adăugați noile inele de grafit comprimate (→ Fig.6-2/6) unul câte unul. Numărul de inele adăugate va depinde de dimensiunea supapei. Inelul superior trebuie să fie la același nivel sau ușor sub nivelul secțiunii superioare a flanșei dispozitivului de acționare.
5. Asamblați presetupa, rondellele de arc și piulițele.
6. Strângeți piulițele alternativ până când rondellele de arc sunt strânse complet.
7. Înlocuiți inelul de blocare și penele.

Dacă supapa are un dispozitiv de acționare care nu poate fi scos, urmați instrucțiunile de mai jos:

1. Tăiați inelul presetupei (→ Fig.6-2/7) pe diagonală.
2. Înfiletați inelul cu grijă pe arbore și apoi în jos pe presetupă.



## 6.5 Înlocuirea scaunelor și a bilei

Pentru a înlocui scaunele și bila, ansamblul complet al supapei este demontat de pe conductă iar dispozitivul de acționare este demontat de pe supapă (→ Capitolul 6.1). Urmăți instrucțiunile relevante (→ Capitolul 5.4).

### Atenție!

Pentru a înlocui scaunele și bila, supapa trebuie să fie strânsă într-un dispozitiv de fixare atunci când acest lucru este posibil.



### Pericol!

Pericol de rănire!

Observați mișcările segmentului bilei.

Țineți mâinile, unelte și alte obiecte departe de raza de acțiune a bilei. Supapa cu bilă instalată poate funcționa ca și instrument de tăiere. Nu lăsați obiecte străine în corpul supapei. Bila supapei cu bilă funcționează întotdeauna ca și dispozitiv separat.

Nu există diferență dacă un dispozitiv de acționare este montat sau nu. Poziția bilei se poate schimba în timpul transportului sau când se manipulează supapa cu bilă.

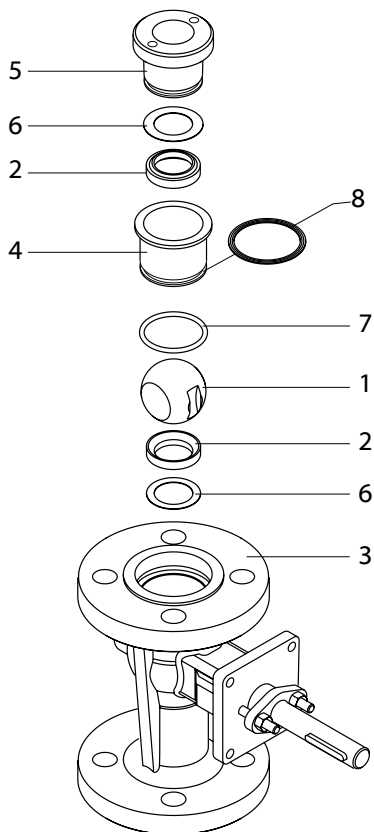


### 6.5.1 Dezasamblarea supapelor DN 25–50

1. Închideți supapa.
2. Așezați supapa pe bancheta de lucru cu capacul (→ Fig.6-3/5) cu fața în sus.
3. Slăbiți și scoateți capacul (→ Fig.6-3/5).
4. Scoateți șaibele cu arc (→ Fig.6-3/6), scaunele (→ Fig.6-3/2), inelul de susținere (→ Fig.6-3/4), inelul de etanșare (→ Fig.6-3/7) și bila (→ Fig.6-3/1).

### 6.5.2 Curățarea, lubrifierea și montarea

1. Curățați zonele scaunului și asigurați-vă că suprafața bilei nu este deteriorată. Orice deteriorare poate distruge rapid noile scaune. Dacă este necesar, înlocuiți bila.
2. Lubrifiați zonele scaunului și zonele pentru șaibele cu arc cu o pastă de tip molibden-disulfid.
3. Montați noua șaibă cu arc și noul scaun în corpul supapei.
4. Montați bila.
5. Montați noul inel de etanșare.
6. Montați o nouă garnitură (→ Fig.6-3/8) pe suportul inelar și montați acest suport pe corpul supapei.
7. Montați o nouă șaibă cu arc și un nou scaun pe capac și introduceți cu grijă toate cele trei elemente în supapă. Strângeți capacul.
8. Realizați o probă de funcționare.



1	Bila	4	Inel suport	7	Intel de etanșare
2	Scaun	5	Capacul	8	Garnitura
3	Corpul supapei	6	Șaiba cu arc		

Fig.6-3 Înlocuirea scaunelor și a bileii, DN 25-50

### 6.5.3 Dezasamblarea supapelor DN 80-400

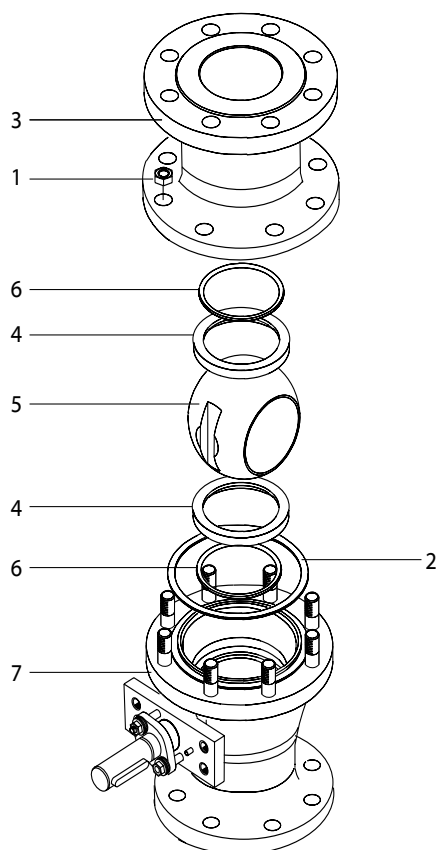
Utilizați un dispozitiv de ridicare pentru a ridica supapa și părțile grele.

1. Închideți supapa.
2. Puneți supapa cu jumătatea frontală a supapei (→ Fig.6-4/7) spre bancheta de lucru.
3. Slăbiți și scoateți piulițele (→ Fig.6-4/1).
4. Ridicați cealaltă jumătate a corpului supapei (→ Fig.6-4/3).
5. Scoateți bila (→ Fig.6-4/5).
6. Demontați scaunele (→ Fig.6-4/4), și garniturile inelare (→ Fig.6-4/6).



#### 6.5.4 Curățarea, lubrifierea și montarea

1. Curățați zonele scaunului și garniturile și asigurați-vă că suprafața bilei nu este deteriorată. Orice deteriorare poate distruge rapid noile scaune. Dacă este necesar, înlocuiți bila.
2. Lubrifiați scaunul și garniturile inelare cu o pastă de tip molibdendisulfid.
3. Montați noile garnituri inelare și scaune pe jumătatea corespunzătoare a corpului supapei.
4. Montați bila pe jumătatea frontală a corpului supapei.
5. Curățați suprafața care unește cele două jumătăți și montați o nouă garnitură (→ Fig.6-4/2) pe jumătatea frontală a corpului supapei.
6. Potrivii cealaltă jumătate a corpului supapei, fixați piulițele și strângeți.
7. Realizați o probă de funcționare.



- |   |  |   |                   |   |                                       |
|---|--|---|-------------------|---|---------------------------------------|
| 1 | Piulița                                | 4 | Scaune            | 7 | Jumătatea frontală a corpului supapei |
| 2 | Garnitura                              | 5 | Bila              |   |                                       |
| 3 | Jumătatea din spate a corpului supapei | 6 | Garnituri inelare |   |                                       |

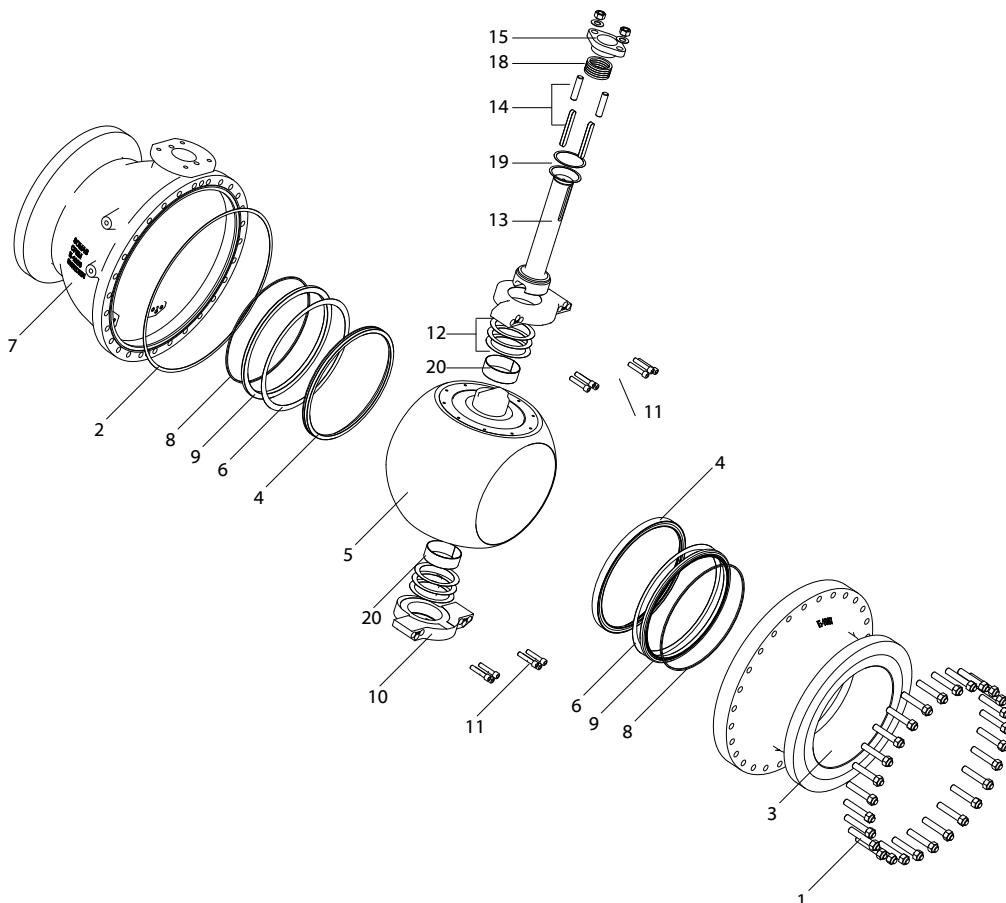
Fig.6-4 Înlocuirea scaunelor și a bilei, DN 80-400



### 6.5.5 Dezasamblare, supape DN 450 - 500

Utilizați un dispozitiv de ridicare pentru a ridica supapa și părțile grele.

1. Închideți supapa.
2. Așezați supapa cu jumătatea frontală a supapei (cu arborele și presetupa) (→ Fig.6-4/7) spre bancheta de lucru.
3. Slăbiți și scoateți piulițele (→ Fig.6-4/1).
4. Ridicați jumătatea din spate a supapei și așezați-o lângă (→ Fig.6-4/3).
5. Slăbiți și îndepărtați bolțurile (→ Fig.6-4/11) lagărelor (capătul arborelui și capătul inferior).
6. Scoateți bila (→ Fig.6-4/5) cu lagărele (→ Fig.6-4/10).
7. Demontați scaunele (→ Fig.6-4/4) inelul suport (→ Fig.6-4/9) garnitura scaunului (→ Fig.6-4/8) și șaiba cu arc (→ Fig.6-4/6).



Puc.6-5

1	Piuliță + bolț	8	Garnitură scaun	15	Presetupă
2	Garnitură între jumătățile supapei	9	Inel suport	16	Rondele de arc
3	Jumătatea din spate a supapei	10	Lagăr	17	Piulițe presetupă
4	Scaun	11	Bolțuri lagăre	18	Presetupă
5	Bilă pe ax	12	Ax bilă garnitură	19	Shims (shaft)
6	Șaibă cu arc	13	Arbore	20	Bearing
7	Jumătatea frontală a supapei	14	Chei		



### 6.5.6 Cleaning, lubrication and mounting, DN 450 – 500 valves

1. Curățați zonele scaunului, șabei cu arc și inelului suport. Asigurați-vă că suprafața bilei nu este deteriorată. Orice deteriorare poate distruge rapid noile scaune. Dacă este cazul, înlocuiți bila.
2. Lubrifiați zonele șabei cu arc a scaunului și inelelor suport cu un tip de pastă de lubrifiere cu disulfură de molibden.
3. Montați noul scaun (→ Fig.6-4/4), șaiba cu arc (→ Fig.6-4/6), inelul suport (→ Fig.6-4/9) și garnitura scaunului (→ Fig.6-4/8) în jumătatea respectivă a corpului supapei.
4. Demontați lagărele și axurile și verificați-le.
5. Lubrifiați axurile cu un tip de pastă cu disulfură de molibden și remontați lagărele.
6. Coborâți cu grijă bila cu ax cu lagărele în jumătatea frontală. Fixați lagărele (→ Fig.6-4/10) cu două bolțuri prima dată cu un cuplu de 50 Nm. Strângeți apoi toate bolțurile în cruce cu un cuplu de 220 Nm. La final, strângeți toate bolțurile în cruce cu un cuplu conform tabelului 4.4.1.
7. Curățați suprafața unde se întâlnesc cele două corpuri ale supapei și atașați noua garnitură (→ Fig.6-4/2) la jumătatea frontală (→ Fig.6-4/7) a corpului supapei.
8. Montați jumătatea din spate a corpului supapei (→ Fig.6-4/3), poziționați piulițele (→ Fig.6-4/1) și strângeți-le.
9. Efectuați un test.





## 6.6 Înlocuirea arborelui

Pentru a înlocui arborele, supapa va fi scoasă iar dispozitivul de acționare (→ Capitolul 6.1) va fi demontat de pe supapă. Urmați instrucțiunile relevante (→ Capitolul 5.4).

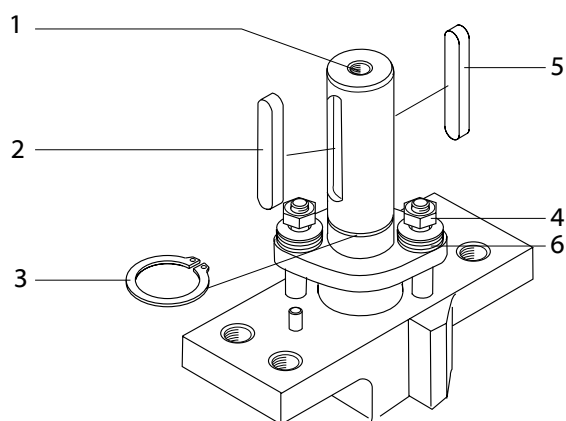
### Pericol!

Pericol de rănire!

Observați mișcările segmentului bilei.

Țineți mâinile, unelte și alte obiecte departe de raza de acțiune a bilei. Supapa cu bilă instalată poate funcționa ca și instrument de tăiere. Nu lăsați obiecte străine în corpul supapei. Bila supapei cu bilă funcționează întotdeauna ca și dispozitiv separat

Nu există diferență dacă un dispozitiv de acționare este montat sau nu. Poziția bilei se poate schimba în timpul transportului sau când se manipulează supapa cu bilă.



1 Arbore

2 Cheie

3 Inelul de blocare<sup>1</sup>

4 Piulița

5 Pana<sup>1</sup>

6 Rondele de arc

<sup>1</sup> Numai DN 80-400

Fig.6-5 Înlocuirea arborelui, DN 25-50

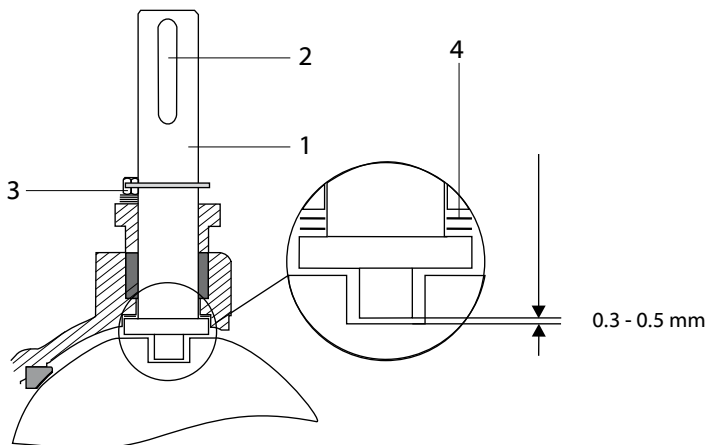


### **6.6.1 Dezasamblarea supapelor DN 25–50**

1. Închideți supapa.
2. Demontați dispozitivul de acționare Dacă este necesar. Demontați scaunele și bila conform secțiunii “Înlocuirea scaunelor și a bilei” (→ Cap. 6.5).
3. Scoateți pana (→ Fig.6-5/2), și apoi slăbiți piulițele (→ Fig.6-5/4).
4. Scoateți capacul de la partea de jos a supapei.
5. Scoateți arborele (→ Fig.6-5/1) apăsând arborele pe corpul supapei.

### **6.6.2 Curățarea, lubrifierea și montarea**

1. Montați arborele fixându-l cu pene (→ Fig.6-6/4). Utilizați același număr și grosime ca și cele anterioare.
2. Montați bila de probă. Distanța dintre arbore și canelura din bilă trebuie să fie 0,3 - 0,5 mm (→ Fig.6-6). Adaptați numărul și grosimea penelor, dacă este necesar.
3. Ungeți arborele și lagărele corespunzătoare din corp cu o pastă de tip molibdendisulfid. Remontarea arborelui.
4. Asamblați supapa. Strângeți piulițele și montați o nouă pană.



1 Arbore                      2 Cheie                      3 Piulița                      4 Pene

Fig.6-6 Înlocuirea arborelui, DN 25-400

### 6.6.3 Dezasamblarea supapelor DN 80–400

1. Închideți supapa și demontați dispozitivul de acționare.
2. Demontați scaunele și bila (→ Cap.6.5.3).
3. Scoateți penele (→ Fig.6-5/2) (→ Fig.6-5/5), rondellele de arc (→ Fig.6-5/6), inelul de blocare (→ Fig.6- 5/3) și slăbiți piulițele (→ Fig.6-5/4).

#### Notă

Observați cum sunt montate rondellele de arc.



1. Scoateți arborele (→ Fig.6-6/1) apăsând arborele pe corpul supapei.

### 6.6.4 Curățarea, lubrifierea și montarea

1. Montați arborele de probă cu același număr și dimensiuni de pene (→ Fig.6-6/4) utilizate anterior.
2. Montați bila de probă înlocuind-o pe jumătatea frontală a corpului supapei. Distanța dintre arbore și canelura din bilă trebuie să fie 0,3 - 0,5 mm (→ Fig.6-6). Reglați numărul și grosimea penelor dacă e necesar.
3. Ungeți arborele și lagărele corespunzătoare din jumătățile corpului cu o pastă de tip molibdendisulfid. Remontarea arborelui.
4. Remontați cealaltă jumătate a corpului supapei, potriviți piulițele și strângeți.
5. Remontați rondellele de arc și piulițele. Strângeți piulițele în mod alternativ și remontați inelul de blocare și noile pene.



### **6.6.5 Demontare, supape DN 450 - 500**

Utilizați un dispozitiv de ridicare pentru a ridica supapa și părțile grele.

1. Închideți supapa și demontați dispozitivul de acționare.
2. Demontați scaunul și bila conform „Înlocuirea scaunului și bilei” (Cap.6.5).
3. Demontați cheile (→ Fig.6-5/14) și slăbi și piu lițele presetupei (→ Fig.6-5/17).
4. Demontați arborele (→ Fig.6-5/13) apăsând arborele în corpul supapei.

### **6.6.6 Curățare, lubrifiere și montare, supape DN 450 - 500**

1. Testați pentru montarea arborelui.
2. Testați pentru remontarea bilei cu lagărele și verificați distanța dintre arbore și canelă, asigurându-vă că funcționarea este corectă și bila se poate roti liber.
3. Lubrifiați arborele și suprafețele corespunzătoare din corpul supapei cu disulfură de molibden.  
Montați arborele
4. Remontați cealaltă jumătate a corpului supapei, fixați piulițele și strângeți. Remontați bila și lagărele.
5. Remontați rondellele de arc și piulițele. Strângeți piulițele alternativ.



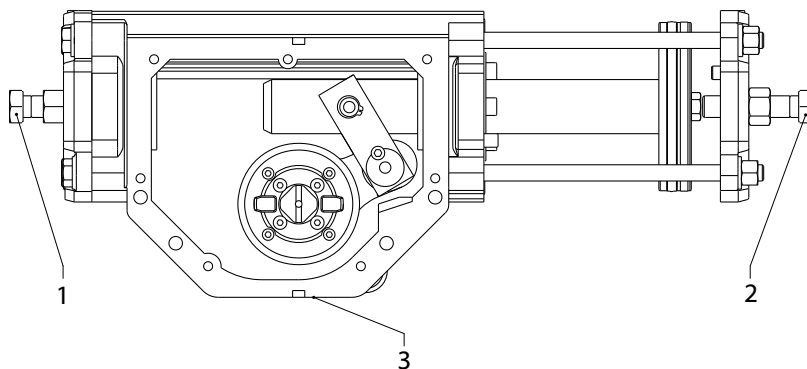
## 6.7 Reglarea capetelor

### Pericol!

Pericol de rănire!

Respectați mișcările bilei.

Țineți mâinile, uneltele și alte obiecte departe de raza de acțiune a bilei când dispozitivul de acționare este conectat la sistemul de aer comprimat. Dispozitivele de acționare cu o singură acțiune se pot deplasa în poziția deschis sau închis fără a fi conectate la sistemul de aer.



1 Poziția "deschis" a bolțului de la capăt 2 Poziția "închis" a bolțului de la capăt 3 Plăcuța tip

Fig.6-7 Bolțurile de la capete de pe dispozitivul de acționare pneumatic

### 6.7.1 Setarea poziției "închis" la tipul SKV

1. Racordați un furtun de aer comprimat printr-o supapă reductoare de presiune de 4-5,5 bar în funcție de specificația dispozitivului de acționare.
2. Puneți supapa în funcțiune de probă.
3. Verificați dacă supapa se închide în mod corect. Racordul cu pene de pe arborele supapei este rotit la 90 de grade față de direcția de curgere a supapei.

#### Procedură

1. Dacă bila nu ajunge în poziția "închis", desfaceți piulița bolțului de la capăt și rotiți bolțul de la capăt (→ Fig.6-7/2) 1-2 rotiri în sensul invers acelor de ceasornic.
2. Dacă bila se deplasează dincolo de poziția "închis", desfaceți piulița bolțului de la capăt și rotiți bolțul de la capăt (→ Fig.6-7/2) 1-2 rotiri în sensul acelor de ceasornic.
3. Puneți segmentul bilei în funcțiune de probă.
4. Când se atinge valoarea corectă setată, atașați banda de etanșare și strângeți piulița.



### **6.7.2 Setarea poziției "deschis" la tipul SKV**

1. Racordați un furtun de aer comprimat printr-o supapă reductoare de presiune de 4-5,5 bar în funcție de specificația dispozitivului de acționare.
2. Puneți supapa în funcțiune de probă.
3. Verificați dacă supapa se deschide în mod corect. Alezajul bilei trebuie să fie aliniat cu linia de centru a carcasei supapei.

#### **Procedură**

1. Dacă nu se atinge gradul cerut de deschidere, desfaceți piulița bolțului de la capăt și rotiți bolțul de la capăt (→ Fig.6-7/1) 1-2 rotiri în sensul invers acelor de ceasornic.
2. Dacă bila se deplasează dincolo de gradul de deschidere impus, desfaceți piulița bolțului de la capăt și rotiți bolțul de la capăt (→ Fig.6-7/1) 1-2 rotiri în sensul acelor de ceasornic.
3. Puneți segmentul bilei în funcțiune de probă.
4. Când se atinge valoarea corectă setată, atașați banda de etanșare și strângeți piulița.



## 6.8 Efectuarea probei de scăpări la supapă

Fiecare supapă trebuie să fie testată pentru identificarea scăpărilor după lucrările de întreținere la scaun.

### Pericol!

Pericol de rănire!

Respectați mișcările bilei.

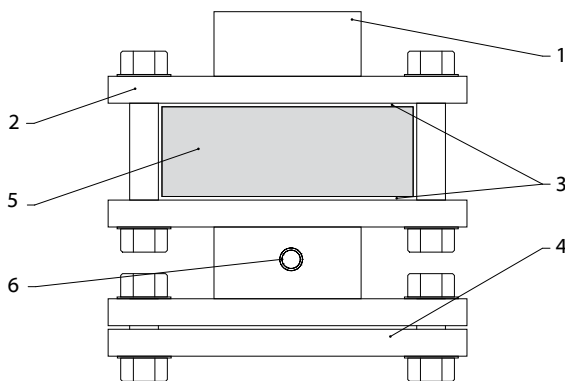
Țineți mâinile, uneltele și alte obiecte departe de raza de acțiune a bilei când dispozitivul de acționare este conectat la sistemul de aer comprimat. Dispozitivele de acționare cu o singură acțiune se pot deplasa în poziția deschis sau închis fără a fi conectate la sistemul de aer.



Supapa trebuie să fie instalată între flanșe pentru efectuarea probelor cu o valoare de strângere prescrisă (→ Tab.6-1).

1. Supapa cu bilă poate fi în principiu testată cu un dispozitiv de testare conform celor ilustrate în (→ Fig.6-8).

⇒ Vă rugăm să consultați Instrucțiunile pentru probele de presiune Mi-901 EN.



- |                       |                       |                   |
|-----------------------|-----------------------|-------------------|
| 1 Segmentul conductei | 3 Garniturile flanșei | 5 Supapa cu bilă  |
| 2 Flanșa de susținere | 4 Flanșa oarbă        | 6 Racordul de apă |

Fig.6-8 Dispozitivul de probe pentru scăpări (schema pentru tipuri de supapă în foi subțiri)

### 6.8.1 Dezafectarea și evacuarea

Valvele Somas sunt proiectate pentru întreținere și reparare ușoare, asigurând o utilizare cu costuri reduse și prietenoasă cu mediul.

Componentele și valvele înlocuite trebuie dezasamblate și reciclate în conformitate cu regulile și reglementările locale.

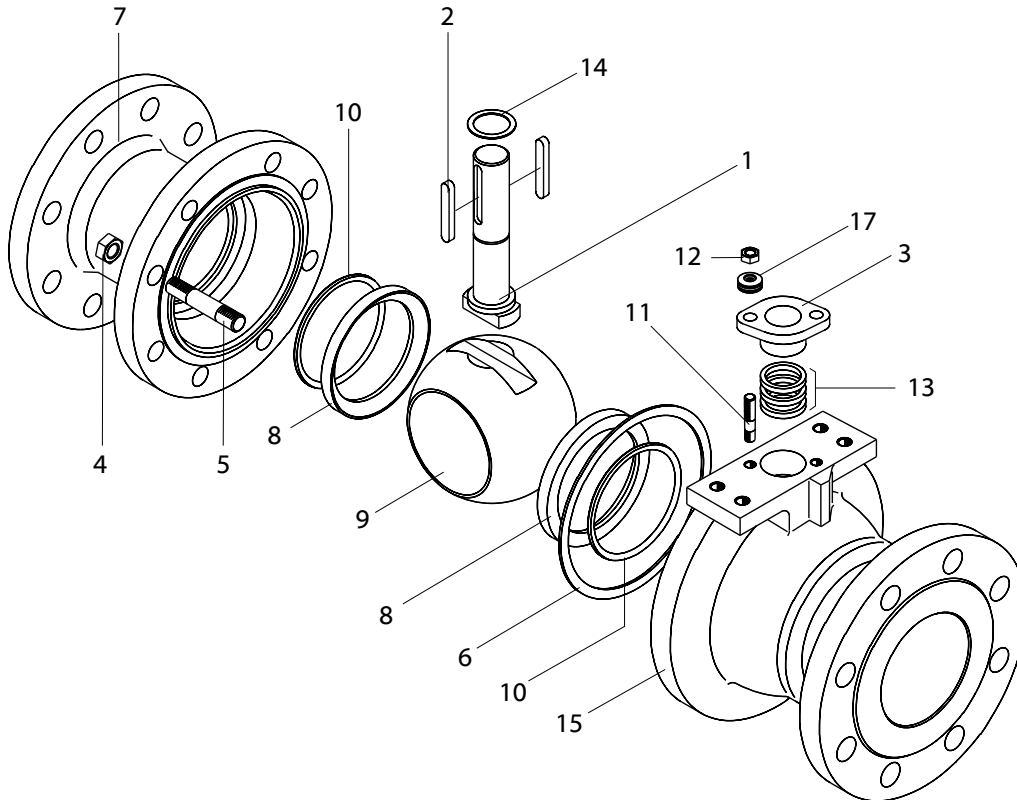
Materialele din componentele valvelor pot fi găsite pe plăcuța valvei și în foile de date Somas. Informațiile despre materiale pot fi obținute și de la Somas Instrument AB.







## 6.9.2 SKV, DN 80-400



1 Arbore	7 Jumătatea din spate a corpului supapei	13 Kitul presetupeii
2 Cheie	8 Scaune (kit)	14 Kit de pene fixe
3 Presetupa	9 Bila	15 Jumătatea din față a corpului supapei
4 Piulița	10 Kit de garnituri inelare	17 Kit de rondele de arc
5 Bolț	11 Bolț	
6 Garnitura	12 Piulițe	

Fig.6-10 SKV, DN 80-400

Următoarele piese sunt incluse în kitul de etanșare pentru supapele cu scaune PTFE 53: poziția nr. 2, 6, 8, 10, și 13.

Următoarele piese sunt incluse în kitul de etanșare pentru supapele cu scaune HiCo: poziția nr. 2, 6, 10, și 13.

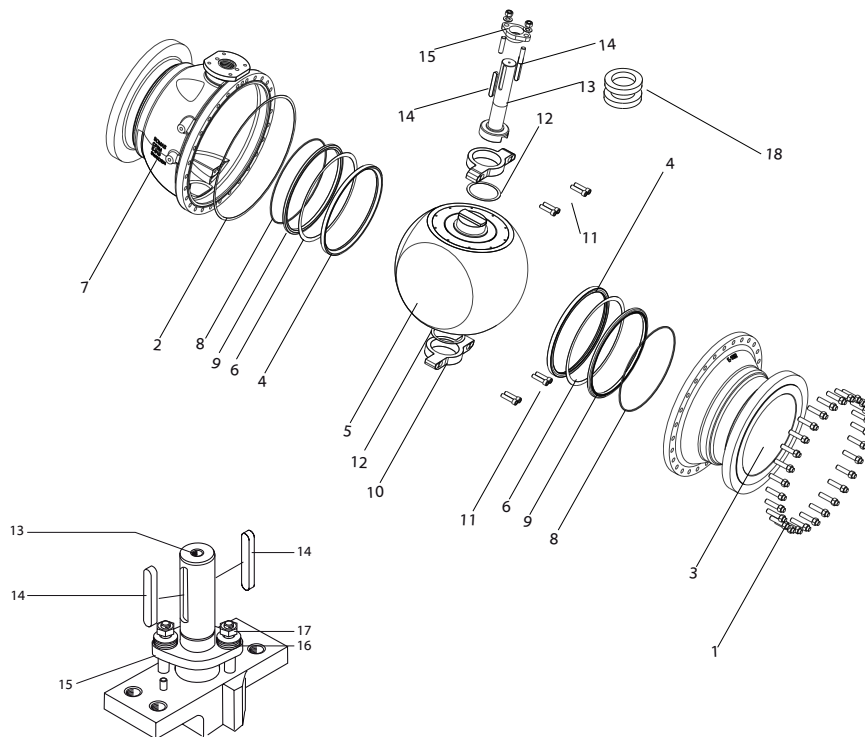
Următoarele piese sunt incluse în kitul de reparații pentru toate supapele DN 80-400: poziția nr. 2, 6, 8, 9, 10, 13, și 14.



### 6.9.3 SKVT, DN 450 – 500

Utilizați un dispozitiv de ridicare pentru a ridica supapa și părțile grele.

1. Închideți supapa.
2. Așezați supapa cu jumătatea frontală a supapei (cu arborele și presetupa) (→ Fig.6-4/7) spre bancheta de lucru.
3. Slăbiți și scoateți piulițele (→ Fig.6-4/1).
4. Ridicați jumătatea din spate a supapei și așezați-o lângă (→ Fig.6-4/3).
5. Slăbiți și îndepărtați bolțurile (→ Fig.6-4/11) lagărelor (capătul arborelui și capătul inferior).
6. Scoateți bila (→ Fig.6-4/5) cu lagărele (→ Fig.6-4/10).
7. Demontați scaunele (→ Fig.6-4/4) inelul suport (→ Fig.6-4/9) garnitura scaunului (→ Fig.6-4/8) și șaiba cu arc (→ Fig.6-4/6).



1	Piuliță + bolt	7	Jumătatea frontală a supapei	13	Arbore
2	Garnitură între jumătățile supapei	8	Garnitură scaun	14	Chei
3	Jumătatea din spate a supapei	9	Inel suport	15	Presetupă
4	Scaun	10	Lagăr	16	Rondele de arc
5	Bilă pe ax	11	Bolțuri lagăre	17	Piulițe presetupă
6	Șaibă cu arc	12	Ax bilă garnitură	18	Presetupă

Fig.6-5 SKVT, DN450-500

Următoarele piese sunt incluse în setul de etanșare pentru supape cu scaune PTFE 53: poziția nr. 2, 4, 6, 8, 14 și 18.

Următoarele piese sunt incluse în setul de etanșare pentru supape cu scaune HiCo: poziția nr. 2, 6, 8, 14 și 18.



## 6.10 Modelul alternativ al scaunului

### 6.10.1 Scaune blocate

Acest model este utilizat pentru aplicații acolo unde materiile, intrând prin spatele scaunelor, vor bloca mișcarea circulară. Blocarea intervine apăsând marginea corpului pe un număr de puncte spre scaun (→Fig.6-11).

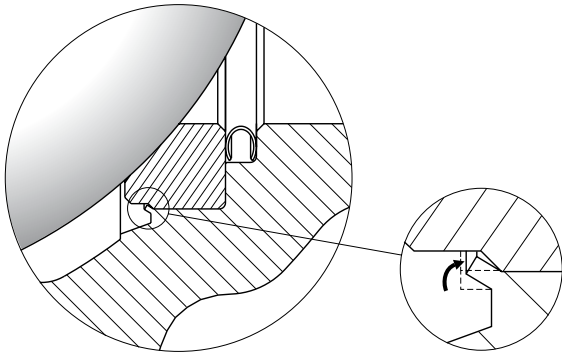


Fig.6-11 Model cu blocaj

### 6.10.2 Scaune răzuitoare

Pentru aplicații, acolo unde fluidul se acumulează cojind interiorul supapei. Marginea ascuțită a scaunului răzuitoare va răzui zona de etanșare (→ Fig.6-13).

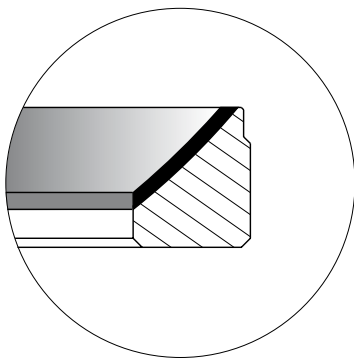


Fig.6-12 Model standard

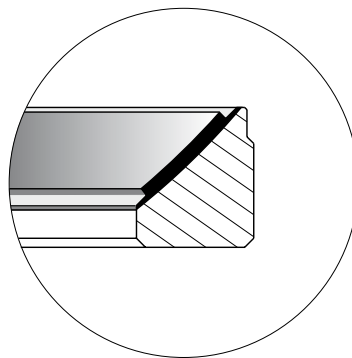


Fig.6-13 Model răzuitoare

De asemenea, este posibilă și o combinație între modelul blocat și răzuitoare.



Somas.se



LinkedIn

*Concern and head office:*

**Somas Instrument AB**

Norrlandsvägen 26

SE-661 40 SÄFFLE

Sweden

Phone: +46 (0)533 69 17 00

E-mail: sales@somas.se

www.somas.se



43756-R0

