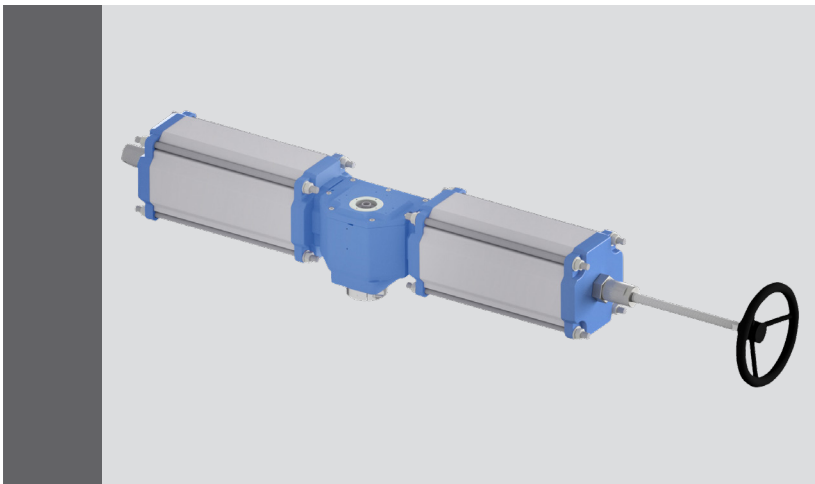


Mi-513 SE

Instruktion för nödmanöver Ställdon typ A





Introduktion

Denna drift- och serviceinstruktion är avsedd för drift, underhåll och underhållspersonal.

Denna publikation beskriver även komponenter, utrustning och tillhörande enheter som inte eller enbart delvis omfattas av leveransen.

Vi förbehåller oss rätten till ändringar utan föregående meddelande.

Copyright

Copyright © Somas Instrument AB.

Innehållet i denna publikation är skyddat enligt lagen om upphovsrätt. Ingen del får reproduceras, lagras i ett arkiveringssystem eller överföras i någon form, varken grafiskt, elektroniskt, mekaniskt, genom kopiering eller inspelning utan tillstånd från upphovsrättsinnehavaren.

Leverantör

Somas Instrument AB
Norrlandsvägen 26-28
661 40 SÄFFLE

Tel: 0533-167 00

E-post: sales@somas.se

Hemsida: www.somas.se



Innehållsförteckning

Introduktion och Information	2
<hr/>	
1 Överblick	4
<hr/>	
1.1 Överblick av ingående delar	4
2 Användarinstruktion	5
<hr/>	
2.1 Användarinstruktion nödmanövrering	5
2.2 Felsäkert läge (Kortslutningsventil)	6
2.3 Återgång till normal drift	7



1 Överblick

1.1 Överblick av ingående delar

Fara!

Risk för skada!

Se till att området runt en ventil i rörelse är fritt från händer, verktyg och andra föremål när ställdonet är anslutet till tryckluftsystemet. Enkelverkande ställdon kan röra sig till "öppet" eller "stängt" läge utan att vara anslutet till tryckluftsystemet.

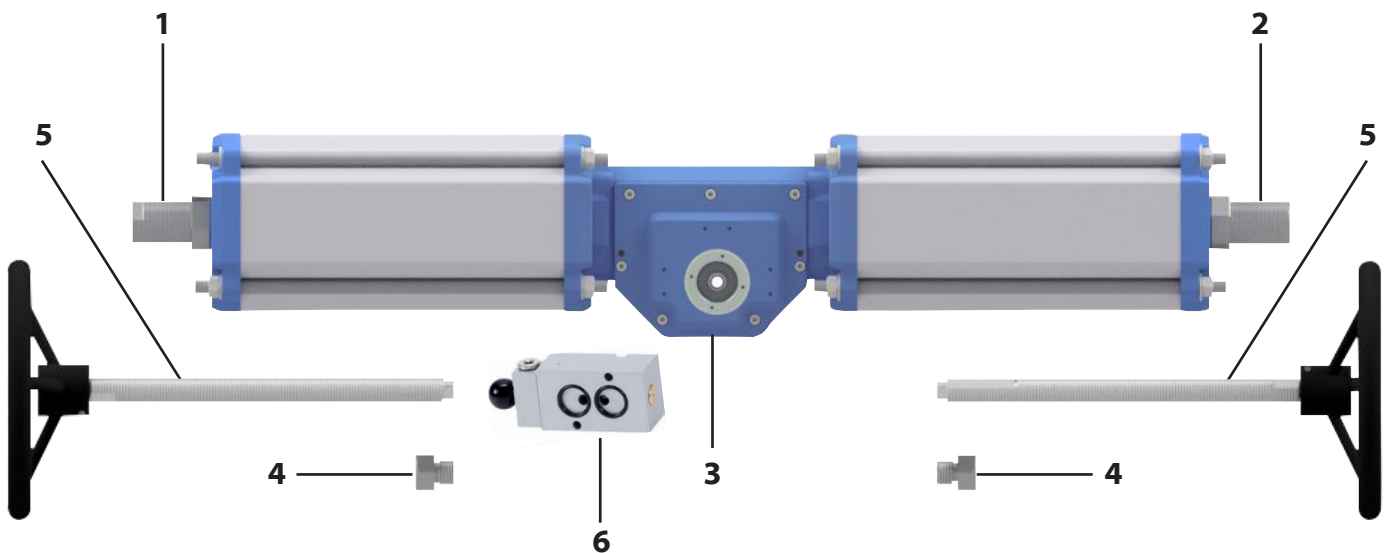


Fig.1-1 Översikt

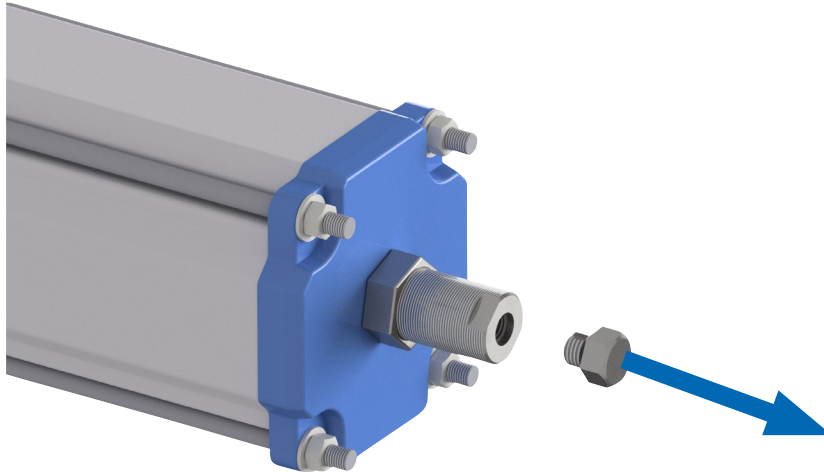
- | | | | | | |
|---|----------------------------|---|-----------------------------|---|---------------------|
| 1 | Ändlägesskruv "öppet" läge | 2 | Ändlägesskruv "stängt" läge | 3 | Dataskylt |
| 4 | Plugg | 5 | Ratt | 6 | Kortslutningsventil |



2 Användarinstruktion

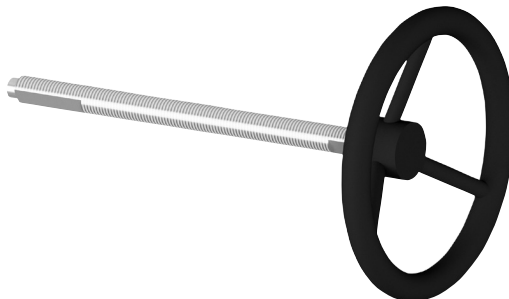
2.1 Nödmanövrering

1. Säkerställ att tryckluften är fränkopplad från ställdonet, eller tryck in knappen på kortslutningsventilen (om ställdonet är utrustat med en kortslutningsventil typ BHN 420 701 - se sidan 6 för mer information).



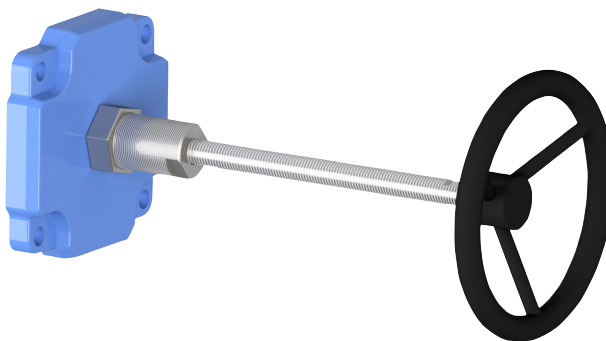
Skruva ur pluggarna ifrån ställdonet.

2. Skruva ur pluggarna (→ Fig.1-1/4) ifrån ställdonet. **OBS! Luft kommer att läcka ut.**



Montera rattarna på respektive sida av ställdonet.

3. Montera rattarna (→ Fig.1-1/5) på respektive sida av ställdonet.



Nödmanövrera ventilen till önskad position genom att vrida rattan medurs.

4. Nödmanövrera ventilen till önskad position genom att vrida rattan:
När en ratt är monterad i position 2 (→ Fig.1-1/2) så öppnas ventilen när rattan vrids medurs.
När en ratt är monterad i position 1 (→ Fig.1-1/) så stängs ventilen när rattan vrids medurs.

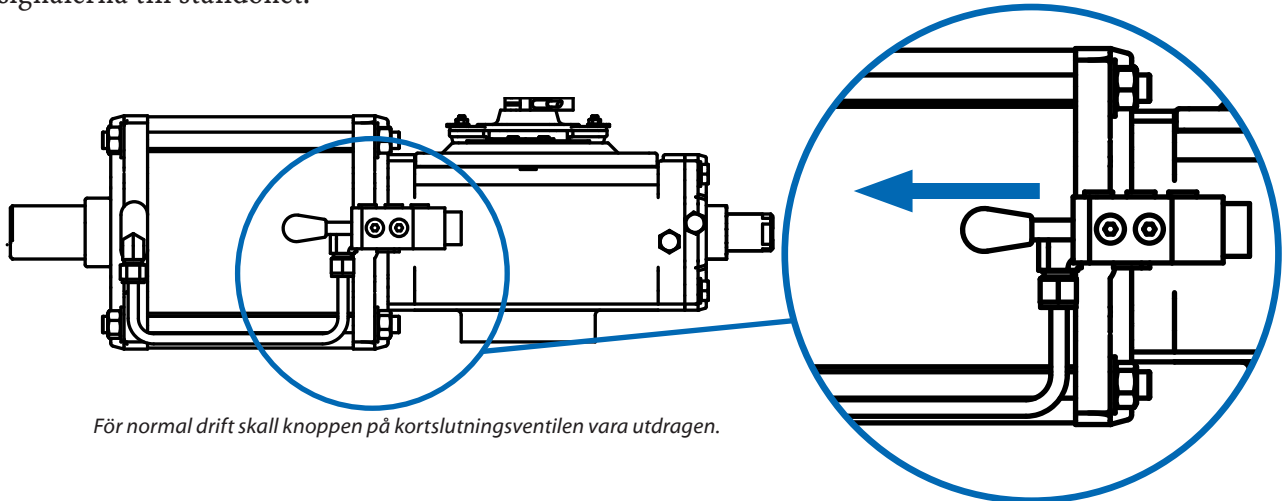


2.2 Anordning för felsäkert läge

Som ett extra lager av säkerhet kan vissa ställdon vara utrustade med en kortslutningsventil. När denna ventil är aktiverad så blockerar den signalen från pilotventilen och kortsluter ställdonet.

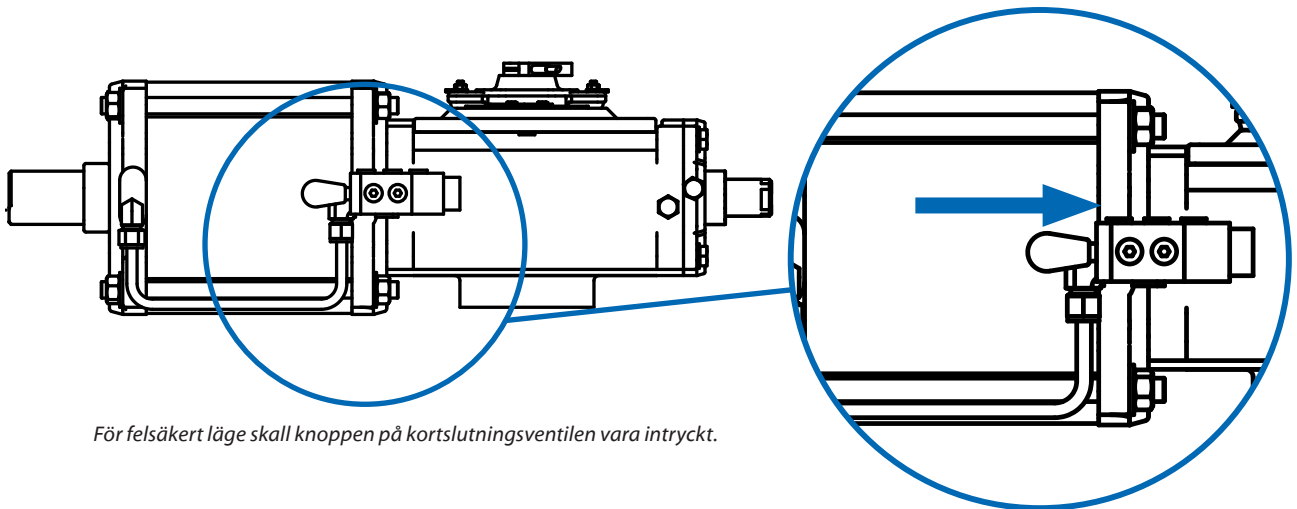
Användarinstruktion - kortslutningsventil

Normal drift - Utdragen knapp: Så länge som knoppen är utdragen så skickar denna ventil signalerna till ställdonet.



För normal drift skall knoppen på kortslutningsventilen vara utdragen.

Felsäkert läge - Intryckt knapp: När knoppen trycks in mot ventilen sänder kortslutningsventilen inte längre några signaler till ställdonet. Felsäkert läge.



För felsäkert läge skall knoppen på kortslutningsventilen vara intryckt.

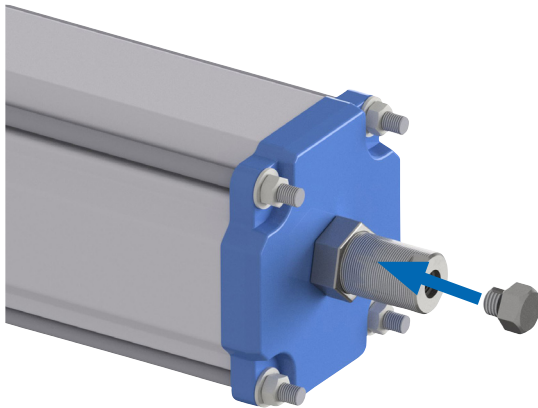


2.3 Återgå till normal drift

1. Återgå till normal drift genom att skruva ur rattarna och återmontera pluggarna på ställdonet.
2. Koppla in tryckluften.
3. Dra ut knoppen på kortslutningsventilen (om ställdonet är utrustat med en kortslutningsventil).

Ställdonet är nu åter i normal drift.

Se till att rattarna för nödmanövrering förvaras nära ställdonet.



Återgång normal drift: skruva ur rattarna och återmontera sedan pluggarna på ställdonet. Koppla in tryckluften och dra ut knoppen på kortslutningsventilen (om ställdonet är utrustat med en kortslutningsventil).

OBS

Se till att rattarna för nödmanövrering förvaras nära ställdonet.



Fara!

Risk för skada!

Se till att området runt en ventil i rörelse är fritt från händer, verktyg och andra föremål när ställdonet är anslutet till tryckluftssystemet. Enkelverkande ställdon kan röra sig till "öppet" eller "stängt" läge utan att vara anslutet till tryckluftssystemet.





Somas.se



LinkedIn

SOMAS Instrument AB
Norrlandsvägen 26
SE-661 40 SÄFFLE

Tel: 0533-167 00
E-post: sales@somas.se



59106-SE

