

# Datablad Handställdon

## Si-502 SE

Utgåva: 2021-02

- Handspak
- Snäckväxel





## Copyright

Copyright © Somas Instrument AB.

Innehållet i denna publikation är skyddat enligt lagen om upphovsrätt. Ingen del får reproduceras, lagras i ett arkiveringssystem eller överföras i någon form, varken grafiskt, elektroniskt, mekaniskt, genom kopiering eller inspelning utan tillstånd från upphovsrättsinnehavaren.

## Leverantör

Somas Instrument AB  
Norrlandsvägen 26-28  
SE-661 40 SÄFFLE

Tel.: 0533 167 00  
E-post: [sales@somas.se](mailto:sales@somas.se)  
Hemsida: [www.somas.se](http://www.somas.se)



## Produktinformation

Somas ventiler har 90° vridningsrörelse. De kan också snabböppnas eller snabbstängas. I många system är det emellertid olämpligt att öka eller minska flödet snabbt. Från DN 80 och uppåt bör man därför välja handspaksmanöver med stor försiktighet.

Välj snäckväxel vid tveksamhet.

- Rotork snäckväxlar är tillverkade i internationell standard enligt ISO/DIS 22109.
- Rotork standard snäckväxlar är lackerade enligt Intercure99 60my
- Rotork marina snäckväxlar är lackerade enligt C5M/ISO 12944-2
- Rotork Fire safe snäckväxlar är lackerade enligt Intercure99 60my

För mer information om lackering av snäckväxlar kontakta Somas.



# Handspakar

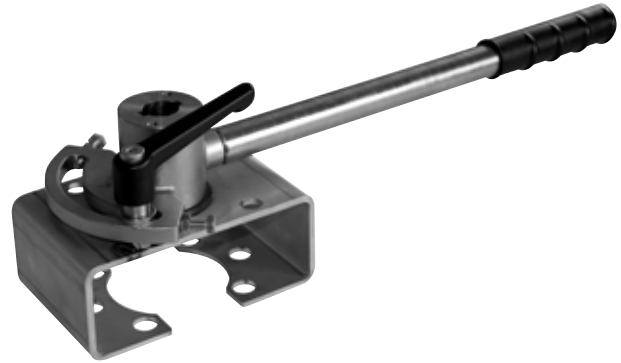
## Typ HSR

Handspak typ HSR används för Somas kalottventiler DN 65-150, vridspjällventiler DN 80-200 och kulventiler DN 50. Spaken har justerbara ändlägen, är ställbar i valfritt läge och är låsbar i öppet/stängt läge.

Handspak typ HSR tillverkas i rostfritt stål och levereras omålad.

Från DN 80 och uppåt bör man välja handspaksmanöver med stor försiktighet.

Måttuppgifter på handspakar finns i datablad för respektive ventil.



## Ändlägeskontakter

Handspakar kan utrustas med ändlägesgivare för elektrisk indikering.

Kontakta Somas för ytterligare information om brytarval.

## Tillval

Induktiv givare puck, VDI/VDE 3845, Hänglås och ATEX.





# Snäckväxlar

## Snäckväxel Rotork

Snäckväxeln används för alla typer av ventiler i Somas-programmet. Snäckväxeln finns i flera olika storlekar för att täcka hela ventildimensionsområdet.

Växeln har justerbara ändlägen och visuell indikering av ventilläget.

Snäckväxeln är i skyddsklass IP67 och levereras epoxilackerad.

Måttuppgifter på snäckväxlar finns i datablad för respektive ventil.

Alla Rotork snäckväxlar är i ATEX standard.

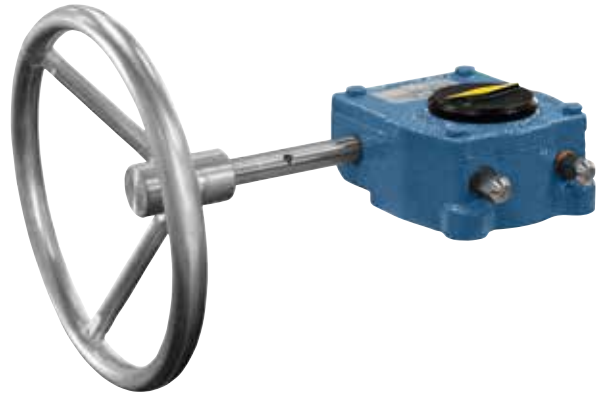


## Tillval

SS IP68

Fire safe

För samtliga snäckväxlar gäller 4 kilspår som tillval.



## Låsbart utförande snäckväxlar

Snäckväxlar kan utrustas med låsflänsar för låsning av ventilen i valfritt läge.

Bilden visar snäckväxel i låst läge; stängd ventil.

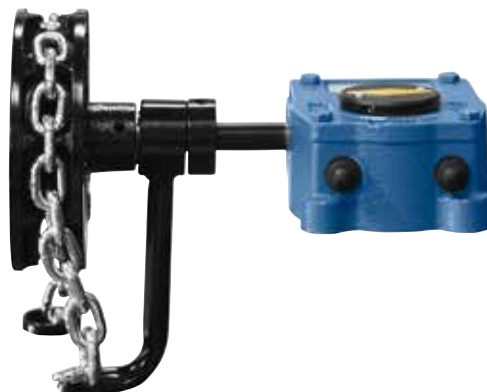
Låsfläns går att eftermontera på befintliga växlar. Levereras som epoxilackerad eller AISI 316L.



## Kättinghjul

Snäckväxlar kan utrustas med kättingmanöver för montage på högre höjder och används till öppning- och stängning av ventilen.

Levereras epoxilackerad, kätting finns i galvad eller AISI 316L.





### Ändlägeskontakt Puck induktiv givare

Snäckväxlar kan utrustas med ändlägeskontakter och givare för elektrisk indikering.

Montage enligt VDI/VDE 3845 (NAMUR)

Kontakta Somas för ytterligare information om brytarval.

Måttuppgifter på snäckväxlar finns i datablad för respektive ventil.



### Snäckväxlar för marina applikationer

Snäckväxlar anpassade för "ondeck"-applikationer lackeras enligt C5M/ISO 12944-2.

Snäckväxel är i skyddsklass IP68, passande för båtdäck, oljeriggar och landbaserade installationer.

Rattaxel är i AISI 303.





## Monteringsalternativ

### Snäckväxel

Snäckväxel monteras i standardutförandet vinkelrätt mot rörledningen enligt läge A (→ Fig.1).

Ange alltid önskat alternativ (A eller C) vid beställning.

Handmanöver levereras alltid i standardutförande om ej annat anges i beställningen.

### Tillval

Monteringsalternativ (B och D) finns som tillval på snäckväxel.

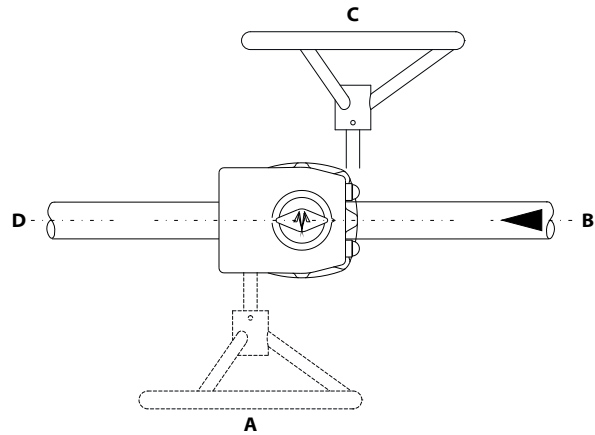


Fig.1 Snäckväxel

### Handspak

Handspak monteras i standardutförandet vinkelrätt mot rörledningen enligt läge A (→ Fig.2).

Läge C finns som alternativ för handspak.

Ange alltid önskat alternativ (A eller C) vid beställning.

Handmanöver levereras alltid i standardutförande om ej annat anges i beställningen.

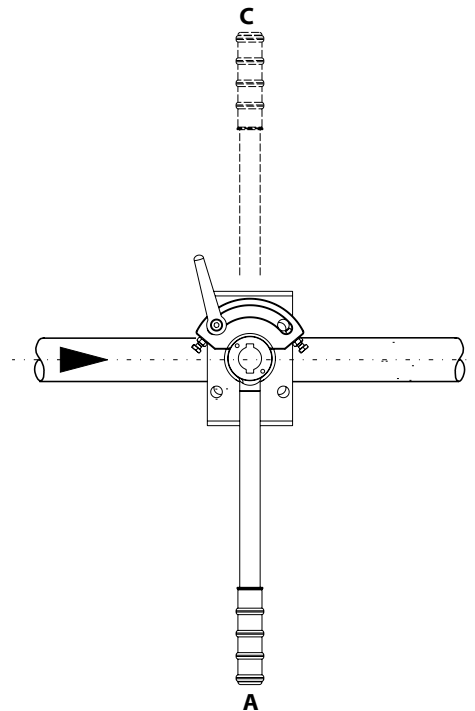


Fig.2 Handspak

*Somas förbehåller sig rätten till ändringar utan föregående meddelande.*



Somas.se



LinkedIn

*Koncern- och huvudkontor:*

**Somas Instrument AB**

Norrlandsvägen 26

SE-661 40 SÄFFLE

Sweden

Tel: +46 (0)533-167 00

E-mail: [sales@somas.se](mailto:sales@somas.se)

*Distriktskontor:*

**Somas Instrument AB**

Thulegatan 20

852 36 SUNDSVALL

Tel: 060-17 17 90

Fax: 060-17 54 77

E-post: [sundsvall@somas.se](mailto:sundsvall@somas.se)

*Distriktskontor:*

**Somas A/S**

Dronning Åstasgate 18,

NO-3511 HØNEFOSS

Norge

Tel: +47 32 12 62 00

Fax: +47 32 12 62 03

E-post: [sales@somas.no](mailto:sales@somas.no)

Hemsida: [www.somas.no](http://www.somas.no)

