

Caracteristiques Techniques

Vanne à boisseau sphérique

SKV, SKVT

Si-706 FR

Édition : 2021-08

- Débit élevé – Passage intégral
- Excellente étanchéité même à de faibles pressions différentielles grâce au siège pré-contraint
- Deux types de matériaux de siège disponibles
- Boisseau sphérique chromé dur ou stellite
- Entretien aisé



	Acier inoxydable		Diamètre nominal	NPS
	Pression nominale			
Type SKV	PN 40	Class 300	DN 25 - 50	1 - 2
Type SKV	PN 25	Class 150	DN 80 - 400	3 - 16
Type SKVT	PN 25	Class 150	DN 450 - 500	18 - 20



Droits d'auteur

Le droit d'auteur sur cette fiche d'installation et de maintenance incombe à Somas Instrument AB. Les instructions et les dessins contenus ne peuvent être copiés, distribués ou utilisés de manière non totale ou partielle, de quelque manière que ce soit, sans autorisation, à des fins de concurrence, ni transmis à d'autres.

Distribution

Somas Instrument AB
P.O. Box 107
SE-661 23 SÄFFLE, Sweden
Visiting address: Norrlandsv. 26-28

Téléphone: +46 533 69 17 00
courriel: sales@somas.se
Internet: www.somas.se



Information produit

Les vannes à boisseau sphérique Somas type SKV et SKVT ont été conçues pour satisfaire à tous les besoins de l'industrie.

Ces vannes peuvent être utilisées en sectionnement aussi bien qu'en régulation pour presque tous les types de fluides dans une gamme de température très importante.

Pour les dimensions DN25 - 50, le corps est monobloc tandis que pour les dimensions DN80 - 500, il est en deux parties asymétriques par rapport à l'axe de commande, ce qui permet le remplacement du siège sans démontage de l'actionneur.

Les vannes peuvent être livrées avec un siège en PTFE53 (PTFE stabilisé par poudre d'acier inoxydable) ou stellite. Les sièges stellités sont également disponibles en version bloquée en position, conception racleur ou éventuellement une combinaison des deux versions.

Pour les dimensions DN25 - 400 la vanne a une conception à boisseau sphérique flottant supportée par les sièges. La désignation est SKV.

Pour les dimensions DN450 - 500 le boisseau est fixé par tourillons et la vanne est nommée SKVT.

Les vannes sont livrées prêtes à l'installation et l'emploi. Elles sont pré-testées en usine avec notre motorisation pneumatique, nos positionneurs et autres accessoires requis.



Classe d'étanchéité

La classe d'étanchéité dépend du type de siège.

Classe de fuite standard	Classe de fuite en option
EN 60534-4	EN 60534-4
PTFE 53 - Classe V	HiCo - Classe V
HiCo - Classe IV-S1	
	EN 12266-1
	PTFE 53 - Rate C
	PTFE 53 - Rate D
	HiCo - Rate F
	HiCo - Rate E

Programme de calcul

Nous recommandons l'utilisation du programme Somas SomSize pour le calcul des vannes de régulation. Tous les coefficients correcteurs sont intégrés dans ce programme.

Facteur FLP

	Angle d'ouverture								
	10°	20°	30°	40°	50°	60°	70°	80°	90°
FLP1	0,9	0,9	0,9	0,89	0,84	0,77	0,66	0,52	0,33
FLP2	0,9	0,9	0,9	0,89	0,84	0,76	0,64	0,49	0,31
FLP3	0,9	0,9	0,9	0,89	0,83	0,75	0,63	0,48	0,29

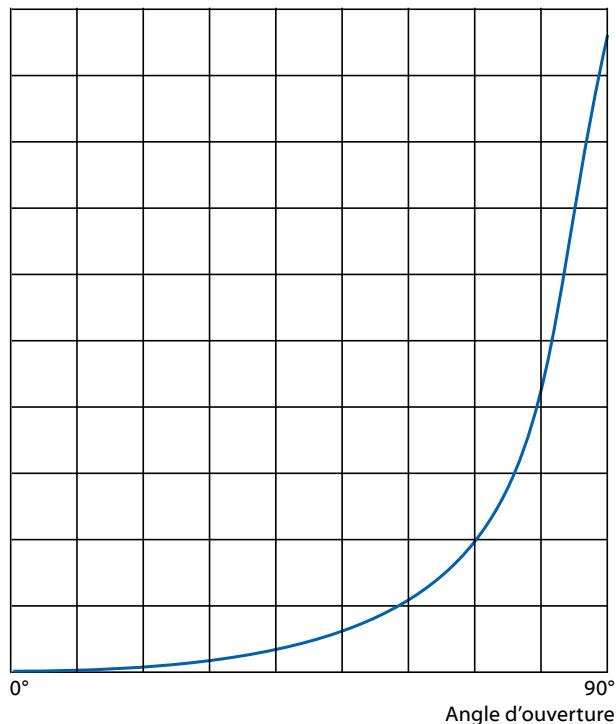
FLP1 = tuyauterie d'une dimension supérieure au DN vanne

FLP2 = tuyauterie de deux dimensions supérieures au DN vanne

FLP3 = tuyauterie de trois dimensions supérieures au DN vanne

Caractéristique de débit

100% du débit



Classe de pression et température

En fonction des matériaux du siège. Pression de service max en bar (g) pour acier inoxydable 1.4408 ou CF8M

Typ	DN	PN	Materialkod	Pression maximale d'utilisation (bar selon C°)					
				0° C	100° C	150° C	200° C	250° C	<280° C
SKV	25-40	40	T (HiCo Gr 6)	40	40	36,3	33,7	31,8	Note. 1
			B (PTFE 53)	40	40	36,3	20,15	-	-
SKVT	450-500	25	T (HiCo Gr 6)	25	25	22,7	21	19,8	Note. 1
			B (PTFE 53)	25	25	22,7	12,6	-	-

10 bar = 1 MPa

Note 1 : Consulter Somas

Attention! Ne pas dépasser la pression maximale d'utilisation d'une vanne.

Minimum température de fonctionnement -60°. Si des températures plus basses sont nécessaires, veuillez contacter Somas.



Coefficient Kv et facteur de résistance ζ pour vanne type SKV

DN	0°	Angle d'ouverture										ζ 90°
		10°	20°	30°	40°	50°	60°	70°	80°	90°		
SKV	25	0	0,35	1,15	2,55	4,6	6	11	19	39	80	0,097
	40	0	1,05	2,58	6	11	16	25	45	93	190	0,112
	50	0	2	5	12	21	30	49	87	182	370	0,072
	80	0	4	12	28	49	72	117	205	430	875	0,085
	100	0	6	26	53	89	135	235	370	705	1650	0,058
	125	0	13	41	82	136	216	408	557	1095	2585	0,058
	150	0	16	61	119	193	330	526	885	1645	3740	0,120
	200	0	35	105	205	340	582	935	1585	2915	6800	0,055
	250	0	61	171	326	552	906	1540	2510	4765	11220	0,049
	300	0	92	241	468	793	1282	2234	3625	6980	16490	0,047
SKVT	350	0	127	328	639	1079	1761	3080	4575	8910	20300	0,058
	400	0	145	428	752	1417	2331	4060	6545	12545	26850	0,056
	450	0	190	545	970	1850	3050	5075	8470	16350	35000	0,053
	500	0	215	688	1204	2279	3741	6020	10320	20081	43000	0,054

Relation entre Kv et Cv : $Cv = 1,156 \times Kv$

Couple de fermeture nécessaire

Vanne à siège PTFE 53

Vanne à siège HiCo

Vanne DN	Axe dia. (mm)	Couple de fermeture nécessaire (Nm) Sous une pression de Δp (bar)					Vanne DN	Axe dia. (mm)	Couple de fermeture nécessaire (Nm) Sous une pression de Δp (bar)					
		10	20	30	40	50			10	20	30	40	50	
SKV	25	15	20	24	32	40	48	25	15	20	30	40	50	60
	40	15	25	34	44	55	65	40	15	28	42	55	65	74
	50	20	35	52	72	92	115	50	20	43	65	90	115	145

Vanne à siège PTFE 53

Vanne à siège HiCo

Vanne DN	Axe dia. (mm)	Couple de fermeture nécessaire (Nm) Sous une pression de Δp (bar)					Vanne DN	Axe dia. (mm)	Couple de fermeture nécessaire (Nm) Sous une pression de Δp (bar)					
		5	10	15	20	25			5	10	15	20	25	
SKV	80	25	90	120	150	180	220	80	25	160	210	260	310	360
	100	30	150	200	260	310	380	100	30	260	370	480	590	700
	125	35	220	320	430	550	680	125	35	400	600	800	1000	1200
	150	40	380	540	740	960	1200	150	40	650	1050	1400	1800	2200
	200	50	700	1040	1400	1800	2300	200	50	1200	2000	2900	3700	4500
	250	70	1300	1900	2600	3400	4300	250	70	2500	4000	5500	7000	8500
	300	80	1900	3000	4200	5500	7000	300	80	3800	6000	8400	10600	13000
	350	90	2600	4200	5800	7600	9600	350	90	5500	9000	12000	15500	19000
SKVT	400	100	3700	6000	8400	11000	14000	400	100	8000	13000	18000	23000	28000
	450	80	2600	4200	6300	7700	9700	450	80	3900	6200	9500	11700	14500
	500	80	3860	6085	9270	11395	14000	500	80	5800	9150	13900	17100	21000



Tableau de sélection, levier

Vanne DN	Axe dia. (mm)	Vanne à levier avec sièges PTFE 53 Sous une pression de Δp (bar)					Vanne DN	Axe dia. (mm)	Vanne à levier avec sièges HiCo Sous une pression de Δp (bar)				
		10	20	30	40	50			10	20	30	40	50
50	20	HSR20	HSR20	HSR20	HSR20	HSR20	50	20	HSR20	HSR20	HSR20	HSR20	HSR20

Tableau de sélection, réducteur (commande manuelle)

Vanne DN	Axe dia. (mm)	Réducteur pour la vanne avec sièges PTFE 53 Sous une pression de Δp (bar)							
		5	10	15	20	25	30	40	50
25	15	-	AB150N	-	AB150N	-	AB150N	AB150N	AB150N
40	15	-	AB150N	-	AB150N	-	AB150N	AB150N	AB150N
50	20	-	AB215N	-	AB215N	-	AB215N	AB215N	AB215N
80	25	AB215N	AB215N	AB215N	AB215N	AB215N	-	-	-
100	30	AB215N	AB215N	AB215N	AB215N	AB215N	-	-	-
125	35	AB550N	AB550N	AB550N	AB550N	AB550N	-	-	-
150	40	AB550N	AB550N	AB550N	AB550N	AB880N	-	-	-
200	50	AB880N	AB880N	AB880N	AB880N	AB2000N	-	-	-
250	70	AB2000N	AB2000N	AB2000N	AB2000N	AB2000N	-	-	-
300	80	AB2000N	AB2000N	AB2000N	AB1950N/PR4	AB1950N/PR4	-	-	-
350	90	AB3000N	AB2000N/PR4	AB1915N/PR4	AB3000N/PR4	AB3000N/PR6	-	-	-
400	100	AB3000N/PR4	AB3000N/PR4	AB3000N/PR4	AB3000N/PR6	AB6800N/PR6	-	-	-
450	80	AB2000N	AB2000N	AB1950N/PR4	AB3000N/PR4	AB3000N/PR6	-	-	-
500	80	AB2000N	AB1950N/PR4	AB3000N/PR6	AB6800N/PR4	AB6800N/PR6	-	-	-

Vanne DN	Axe dia. (mm)	Réducteur pour la vanne avec sièges HiCo Sous une pression de Δp (bar)							
		5	10	15	20	25	30	40	50
25	15	-	AB150N	-	AB150N	-	AB150N	AB150N	AB150N
40	15	-	AB150N	-	AB150N	-	AB150N	AB150N	AB150N
50	20	-	AB215N	-	AB215N	-	AB215N	AB215N	AB215N
80	25	AB215N	AB215N	AB215N	AB215N	AB215N	-	-	-
100	30	AB550N	AB215N	AB215N	AB550N	AB550N	-	-	-
125	35	AB550N	AB550N	AB550N	AB550N	AB880N	-	-	-
150	40	AB880N	AB880N	AB880N	AB880N	AB2000N	-	-	-
200	50	AB880N	AB2000N	AB2000N	AB2000N	AB2000N	-	-	-
250	70	AB2000N	AB2000N	AB1950N/PR4	AB1950N/PR4	AB3000N/PR4	-	-	-
300	80	AB2000N	AB1950N/PR4	AB3000N/PR4	AB3000N/PR6	AB6800N/PR6	-	-	-
350	90	AB3000N/PR4	AB3000N/PR4	AB6800N/PR4	AB6800N/PR6	A200N/PR10	-	-	-
400	100	AB3000N/PR4	AB6800N/PR6	A200N/PR10	A200N/PR10	A250N/PR10	-	-	-
450	80	AB2000N	AB1950N/PR4	AB3000N/PR6	AB6800N/PR4	AB6800N/PR6	-	-	-
500	80	AB1950N/PR4	AB3000N/PR6	AB6800N/PR6	A200N/PR10	A200N/PR10	-	-	-



Tableau de sélection, actionneurs pneumatiques type A-DA (air alimentation 5,5 bar, min.)

Réducteur pour la vanne avec sièges PTFE 53 Sous une pression de Δp (bar)							Réducteur pour la vanne avec sièges HiCo Sous une pression de Δp (bar)							
SKV	Vanne DN	Axe dia. (mm)	10	20	30	40	50	Vanne DN	Axe dia. (mm)	10	20	30	40	50
		25	15	A11-DA	A11-DA	A11-DA	A11-DA			A11-DA	25	15	A11-DA	A11-DA
	40	15	A11-DA	A11-DA	A11-DA	A11-DA	A13-DA	40	15	A11-DA	A11-DA	A11-DA	A13-DA	A13-DA
	50	20	A11-DA	A11-DA	A13-DA	A13-DA	A21-DA	50	20	A13-DA	A13-DA	A13-DA	A21-DA	A21-DA

Réducteur pour la vanne avec sièges PTFE 53 Sous une pression de Δp (bar)							Réducteur pour la vanne avec sièges HiCo Sous une pression de Δp (bar)							
SKV	Vanne DN	Axe dia. (mm)	5	10	15	20	25	Vanne DN	Axe dia. (mm)	5	10	15	20	25
		80	25	A21-DA	A21-DA	A22-DA	A22-DA			A22-DA	80	25	A22-DA	A22-DA
	100	30	A22-DA	A22-DA	A22-DA	A23-DA	A31-DA	100	30	A22-DA	A23-DA	A31-DA	A31-DA	A32-DA
	125	35	A31-DA	A31-DA	A31-DA	A31-DA	A32-DA	125	35	A31-DA	A31-DA	A32-DA	A32-DA	A32-DA
	150	40	A31-DA	A31-DA	A32-DA	A32-DA	A32-DA	150	40	A32-DA	A32-DA	A41-DA	A41-DA	A41-DA
	200	50	A32-DA	A32-DA	A41-DA	A41-DA	A42-DA	200	50	A32-DA	A41-DA	A42-DA	A42-DA	A42-DA
	250	70	A41-DA	A41-DA	A42-DA	A42-DA	A42-DA	250	70	A42-DA	A42-DA	A51-DA	A51-DA	A52-DA
	300	80	A41-DA	A42-DA	A42-DA	A51-DA	A51-DA	300	80	A42-DA	A51-DA	A52-DA	A52-DA	A52-DA
	350	90	A51-DA	A51-DA	A51-DA	A51-DA	A52-DA	350	90	A51-DA	A52-DA	A52-DA	A52-DA	A52-DA
	400	100	A51-DA	A51-DA	A51-DA	A52-DA	A52-DA	400	100	A51-DA	A52-DA	A52-DA		
SKVT	450	80	A41-DA	A42-DA	A51-DA	A51-DA	A52-DA	450	80	A42-DA	A51-DA	A52-DA	A52-DA	A52-DA
	500	80	A42-DA	A42-DA	A51-DA	A52-DA	A52-DA	500	80	A42-DA	A51-DA	A52-DA	A52-DA	A52-DA

Air supply = 6 bar

Tableau de sélection, actionneurs pneumatiques type A-DA (air alimentation 4 bar, min.)

Réducteur pour la vanne avec sièges PTFE 53 Sous une pression de Δp (bar)							Réducteur pour la vanne avec sièges HiCo Sous une pression de Δp (bar)							
SKV	Vanne DN	Axe dia. (mm)	10	20	30	40	50	Vanne DN	Axe dia. (mm)	10	20	30	40	50
		25	15	A11-DA	A11-DA	A11-DA	A11-DA			A11-DA	25	15	A11-DA	A11-DA
	40	15	A11-DA	A11-DA	A11-DA	A13-DA	A13-DA	40	15	A11-DA	A11-DA	A13-DA	A13-DA	A13-DA
	50	20	A21-DA	A21-DA	A21-DA	A21-DA	A22-DA	50	20	A21-DA	A21-DA	A21-DA	A22-DA	A22-DA

Réducteur pour la vanne avec sièges PTFE 53 Sous une pression de Δp (bar)							Réducteur pour la vanne avec sièges HiCo Sous une pression de Δp (bar)							
SKV	Vanne DN	Axe dia. (mm)	5	10	15	20	25	Vanne DN	Axe dia. (mm)	5	10	15	20	25
		80	25	A21-DA	A22-DA	A22-DA	A22-DA			A22-DA	80	25	A22-DA	A22-DA
	100	30	A22-DA	A22-DA	A23-DA	A23-DA	A31-DA	100	30	A23-DA	A24-DA	A24-DA	A32-DA	A33-DA
	125	35	A31-DA	A31-DA	A31-DA	A32-DA	A32-DA	125	35	A31-DA	A32-DA	A32-DA	A33-DA	A33-DA
	150	40	A31-DA	A32-DA	A32-DA	A33-DA	A41-DA	150	40	A32-DA	A33-DA	A41-DA	A42-DA	A43-DA
	200	50	A32-DA	A33-DA	A41-DA	A42-DA	A42-DA	200	50	A41-DA	A42-DA	A42-DA	A43-DA	A52-DA
	250	70	A41-DA	A42-DA	A42-DA	A43-DA	A43-DA	250	70	A42-DA	A43-DA	A51-DA	A52-DA	
	300	80	A42-DA	A42-DA	A43-DA	A44-DA	A52-DA	300	80	A43-DA	A44-DA	A52-DA	A52-DA	
	350	90	A51-DA	A51-DA	A51-DA	A52-DA	A52-DA	350	90	A52-DA	A52-DA			
	400	100	A51-DA	A52-DA	A52-DA	A52-DA		400	100	A52-DA				
SKVT	450	80	A42-DA	A43-DA	A44-DA	A44-DA	A52-DA	450	80	A42-DA	A44-DA	A52-DA	A52-DA	A52-DA
	500	80	A42-DA	A44-DA	A52-DA	A52-DA	A52-DA	500	80	A44-DA	A52-DA	A52-DA	GP-16OS- -485A/D1	GP-16OS- -435A/D1

Codification pour faible pression d'air (4 bar)

Les actionneurs suivants disposent d'un code supplémentaire (L) étant donné que le ressort n'est pas identique à celui utilisé pour les actionneurs définis pour une pression de 5,5 bars

SC (fermeture par manque d'air)

A13-SCL

SO (ouverture par manque d'air)

A13-SOL, A23-SOL, A24-SOL, A33-SOL, A34-SOL, A43-SOL, A44-SOL

Pour une pression d'air moteur inférieure à 6 bar, il convient de spécifier le code à la commande.

Remarque! Les actionneurs GP de ce tableau sont spécifiés pour les vannes tout ou rien.



Tableau de sélection, actionneurs pneumatiques type A-SC (air alimentation 5,5 bar, min.)

		Réducteur pour la vanne avec sièges PTFE 53 Sous une pression de Δp (bar)					Réducteur pour la vanne avec sièges HiCo Sous une pression de Δp (bar)							
Vanne DN	Axe dia. (mm)	10	20	30	40	50	Vanne DN	Axe dia. (mm)	10	20	30	40	50	
SKV	25	15	A13-SC	A13-SC	A13-SC	A13-SC	A13-SC	25	15	A13-SC	A13-SC	A13-SC	A13-SC	A13-SC
	40	15	A13-SC	A13-SC	A13-SC	A13-SC	A23-SC	40	15	A13-SC	A13-SC	A13-SC	A23-SC	A23-SC
	50	20	A23-SC	A23-SC	A23-SC	A23-SC	A23-SC	50	20	A23-SC	A23-SC	A23-SC	A23-SC	A23-SC

		Réducteur pour la vanne avec sièges PTFE 53 Sous une pression de Δp (bar)					Réducteur pour la vanne avec sièges HiCo Sous une pression de Δp (bar)							
Vanne DN	Axe dia. (mm)	5	10	15	20	25	Vanne DN	Axe dia. (mm)	5	10	15	20	25	
SKV	80	25	A23-SC	A23-SC	A23-SC	A24-SC	A24-SC	80	25	A24-SC	A24-SC	A24-SC	A24-SC	A24-SC
	100	30	A23-SC	A24-SC	A24-SC	A24-SC	A33-SC	100	30	A24-SC	A33-SC	A33-SC	A33-SC	A34-SC
	125	35	A33-SC	A33-SC	A33-SC	A33-SC	A34-SC	125	35	A33-SC	A34-SC	A34-SC	A34-SC	A34-SC
	150	40	A33-SC	A33-SC	A34-SC	A34-SC	A34-SC	150	40	A34-SC	A34-SC	A43-SC	A43-SC	A43-SC
	200	50	A34-SC	A34-SC	A43-SC	A43-SC	A43-SC	200	50	A34-SC	A43-SC	A44-SC	A44-SC	A44-SC
	250	70	A43-SC	A43-SC	A44-SC	A44-SC	A44-SC	250	70	A44-SC	A44-SC			
	300	80	A43-SC	A44-SC				300	80	A44-SC				
	350	90						350	90					
SKVT	450	80	A44-SC	GP-130S- -385A/C1	GP-130S- -535A/C6	GP-160S- -485A/C2	GP-160S- -485A/C3	450	80	GP-130S- -385A/C3	GP-130S- -535A/C6	GP-160S- -485A/C3	GP-160S- -585A/C4	GP-161S- -635A/C5
	500	80	A44-SC	GP-130S- -385A/C1	GP-130S- -535A/C6	GP-160S- -485A/C2	GP-160S- -485A/C3	500	80	GP-130S- -385A/C3	GP-130S- -535A/C6	GP-160S- -485A/C3	GP-160S- -585A/C4	GP-161S- -635A/C5

SC = Ressort ferme

Remarque! Les actionneurs GP de ce tableau sont spécifiés pour les vannes tout ou rien.

Tableau de sélection, actionneurs pneumatiques type A-SC (air alimentation 4 bar, min.)

		Réducteur pour la vanne avec sièges PTFE 53 Sous une pression de Δp (bar)					Réducteur pour la vanne avec sièges HiCo Sous une pression de Δp (bar)							
Vanne DN	Axe dia. (mm)	10	20	30	40	50	Vanne DN	Axe dia. (mm)	10	20	30	40	50	
SKV	25	15	A13-SCL	A13-SCL	A13-SCL	A13-SCL	A13-SCL	25	15	A13-SCL	A13-SCL	A13-SCL	A13-SCL	A23-SC
	40	15	A13-SCL	A13-SCL	A13-SCL	A23-SCL	A23-SCL	40	15	A13-SC	A13-SCL	A23-SC	A23-SC	A23-SC
	50	20	A23-SC	A23-SC	A23-SC	A23-SC	A23-SC	50	20	A23-SC	A23-SC	A23-SC	A23-SC	A23-SC

		Réducteur pour la vanne avec sièges PTFE 53 Sous une pression de Δp (bar)					Réducteur pour la vanne avec sièges HiCo Sous une pression de Δp (bar)							
Vanne DN	Axe dia. (mm)	5	10	15	20	25	Vanne DN	Axe dia. (mm)	5	10	15	20	25	
SKV	80	25	A23-SC	A23-SC	A23-SC	A24-SC	A24-SC	80	25	A24-SC	A24-SC	A24-SC	A24-SC	A24-SC
	100	30	A23-SC	A24-SC	A24-SC	A24-SC	A33-SC	100	30	A24-SC	A33-SC	A33-SC	A33-SC	A34-SC
	125	35	A33-SC	A33-SC	A33-SC	A33-SC	A34-SC	125	35	A33-SC	A33-SC	A34-SC	A34-SC	A34-SC
	150	40	A33-SC	A33-SC	A34-SC	A34-SC	A34-SC	150	40	A34-SC	A34-SC	A43-SC	A43-SC	A43-SC
	200	50	A34-SC	A34-SC	A43-SC	A43-SC	A43-SC	200	50	A34-SC	A43-SC	A44-SC	A44-SC	
	250	70	A43-SC	A43-SC	A44-SC	A44-SC	A44-SC	250	70	A44-SC	A44-SC			
	300	80	A43-SC	A44-SC	A44-SC			300	80	A44-SC				
	350	90						350	90					
SKVT	450	100	A44-SC	GP-130S- -435A/C3	GP-130S- -635A/C6	GP-160S- -535A/C2	GP-160S- -585A/C3	450	80	GP-130S- -485A/C1	GP-130S- -635A/C6	GP-160S- -585A/C3	GP-160S- -685A/C4	GP-161S- -735A/C5
	500	80	A44-SC	GP-130S- -435A/C3	GP-130S- -635A/C6	GP-160S- -535A/C2	GP-160S- -585A/C3	500	80	GP-130S- -485A/C1	GP-130S- -635A/C6	GP-160S- -585A/C3	GP-160S- -685A/C4	GP-161S- -735A/C5

SC = Ressort ferme

Remarque! Les actionneurs GP de ce tableau sont spécifiés pour les vannes tout ou rien.



Tableau de sélection, actionneurs pneumatiques type A-SO (air alimentation 5,5 bar, min.)

Réducteur pour la vanne avec sièges PTFE 53							Réducteur pour la vanne avec sièges HiCo							
Vanne DN	Axe dia. (mm)	Sous une pression de Δp (bar)					Vanne DN	Axe dia. (mm)	Sous une pression de Δp (bar)					
		10	20	30	40	50			10	20	30	40	50	
SKV	25	15	A13-SO	A13-SO	A13-SO	A13-SO	A13-SO	25	15	A13-SO	A13-SO	A13-SO	A13-SO	A13-SO
	40	15	A13-SO	A13-SO	A13-SO	A13-SO	A23-SO	40	15	A13-SO	A13-SO	A13-SO	A23-SO	A23-SO
	50	20	A23-SO	A23-SO	A23-SO	A23-SO	A23-SO	50	20	A23-SO	A23-SO	A23-SO	A23-SO	A23-SO
Réducteur pour la vanne avec sièges PTFE 53							Réducteur pour la vanne avec sièges HiCo							
Vanne DN	Axe dia. (mm)	Sous une pression de Δp (bar)					Vanne DN	Axe dia. (mm)	Sous une pression de Δp (bar)					
		5	10	15	20	25			5	10	15	20	25	
SKV	80	25	A23-SO	A23-SO	A23-SO	A24-SO	A24-SO	80	25	A24-SO	A24-SO	A24-SO	A24-SO	A24-SO
	100	30	A23-SO	A24-SO	A24-SO	A24-SO	A33-SO	100	30	A24-SO	A33-SO	A33-SO	A33-SO	A34-SO
	125	35	A33-SO	A33-SO	A33-SO	A33-SO	A34-SO	125	35	A33-SO	A34-SO	A34-SO	A34-SO	A34-SO
	150	40	A33-SO	A33-SO	A34-SO	A34-SO	A34-SO	150	40	A34-SO	A34-SO	A43-SO	A43-SO	A43-SO
	200	50	A34-SO	A34-SO	A43-SO	A43-SO	A43-SO	200	50	A34-SO	A43-SO	A44-SO	A44-SO	A44-SO
	250	70	A43-SO	A43-SO	A44-SO	A44-SO	A44-SO	250	70	A44-SO	A44-SO			
	300	80	A43-SO	A44-SO				300	80	A44-SO				
	350	90						350	90					
SKVT	400	100					400	100						
	450	80	A44-SO	GP-085S-385A/O1	GP-100S-535A/O1	GP-130S-535A/O1	GP-130S-585A/O1	450	80	GP-085S-385A/O1	GP-100S-535A/O1	GP-130S-585A/O1	GP-130S-585A/O1	GP-130S-635A/O1
	500	80	A44-SO	GP-085S-385A/O1	GP-100S-535A/O1	GP-130S-535A/O1	GP-130S-585A/O1	500	80	GP-085S-385A/O1	GP-100S-535A/O1	GP-130S-585A/O1	GP-130S-585A/O1	GP-130S-635A/O1

SO = Ressort ouvre

Remarque! Les actionneurs GP de ce tableau sont spécifiés pour les vannes tout ou rien.

Tableau de sélection, actionneurs pneumatiques type A-SO (air alimentation 4 bar, min.)

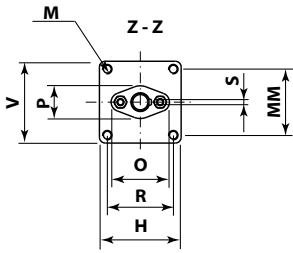
Réducteur pour la vanne avec sièges PTFE 53							Réducteur pour la vanne avec sièges HiCo							
Vanne DN	Axe dia. (mm)	Sous une pression de Δp (bar)					Vanne DN	Axe dia. (mm)	Sous une pression de Δp (bar)					
		10	20	30	40	50			10	20	30	40	50	
SKV	25	15	A13-SOL	A13-SOL	A13-SOL	A13-SOL	A13-SOL	25	15	A13-SOL	A13-SOL	A13-SOL	A13-SOL	A23-SOL
	40	15	A13-SOL	A13-SOL	A13-SOL	A23-SOL	A23-SOL	40	15	A13-SOL	A13-SOL	A23-SOL	A23-SOL	A23-SOL
	50	20	A23-SOL	A23-SOL	A23-SOL	A23-SOL	A23-SOL	50	20	A23-SOL	A23-SOL	A23-SOL	A23-SOL	A23-SOL
Réducteur pour la vanne avec sièges PTFE 53							Réducteur pour la vanne avec sièges HiCo							
Vanne DN	Axe dia. (mm)	Sous une pression de Δp (bar)					Vanne DN	Axe dia. (mm)	Sous une pression de Δp (bar)					
		10	15	20	25	10			15	20	25			
SKV	80	25	A23-SOL	A23-SOL	A23-SOL	A24-SOL	A24-SOL	80	25	A24-SOL	A24-SOL	A24-SOL	A24-SOL	A24-SOL
	100	30	A23-SOL	A24-SOL	A24-SOL	A24-SOL	A33-SOL	100	30	A24-SOL	A33-SOL	A33-SOL	A33-SOL	A34-SOL
	125	35	A33-SOL	A33-SOL	A33-SOL	A33-SOL	A34-SOL	125	35	A33-SOL	A33-SOL	A34-SOL	A34-SOL	A34-SOL
	150	40	A33-SOL	A33-SOL	A34-SOL	A34-SOL	A34-SOL	150	40	A34-SOL	A34-SOL	A43-SOL	A43-SOL	A43-SOL
	200	50	A34-SOL	A34-SOL	A43-SOL	A43-SOL	A43-SOL	200	50	A34-SOL	A43-SOL	A44-SOL	A44-SOL	
	250	70	A43-SOL	A43-SOL	A44-SOL	A44-SOL	A44-SOL	250	70	A44-SOL	A44-SOL			
	300	80	A43-SOL	A44-SOL				300	80	A44-SOL				
	350	90						350	90					
SKVT	400	100					400	100						
	450	80	GP-085S-385A/O1	GP-100S-585A/O1	GP-130S-585A/O1	GP-130S-635A/O1	GP-130S-685A/O1	450	80	GP-085S-435A/O1	GP-130S-585A/O1	GP-130S-685A/O1	GP-130S-735A/O1	GP-160S-685A/O1
	500	80	GP-085S-385A/O1	GP-100S-585A/O1	GP-130S-585A/O1	GP-130S-635A/O1	GP-130S-685A/O1	500	80	GP-085S-435A/O1	GP-130S-585A/O1	GP-130S-685A/O1	GP-130S-735A/O1	GP-160S-685A/O1

SO = Ressort ouvre

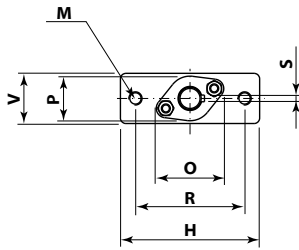
Remarque! Les actionneurs GP de ce tableau sont spécifiés pour les vannes tout ou rien.



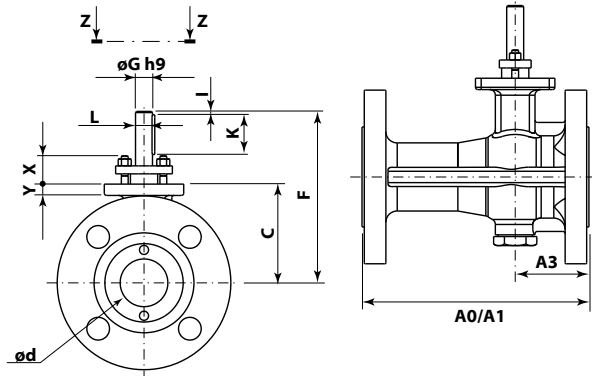
DN25 - 40



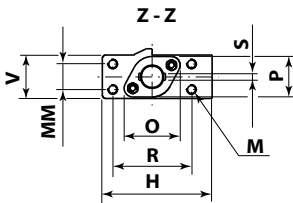
DN50



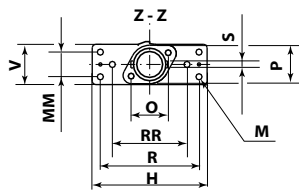
A0/A1



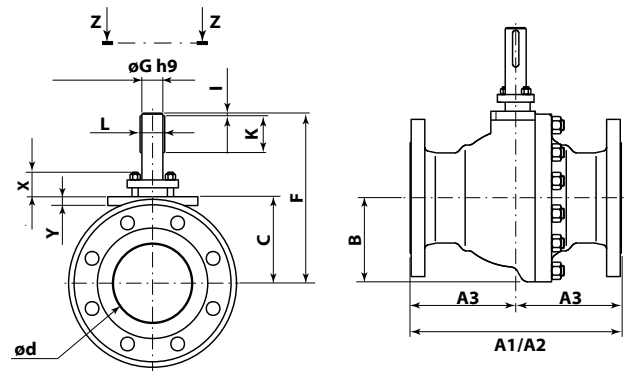
DN80 - 250



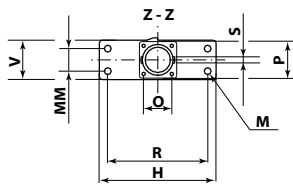
DN300



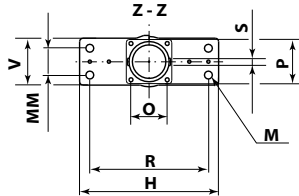
A1/A2



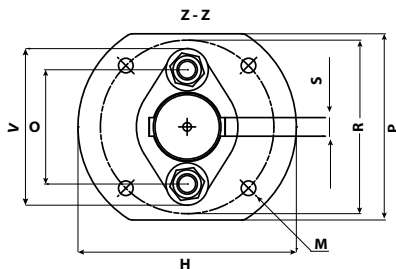
DN350



DN400



DN450 - 500



Encombrement entre brides

A0 = EN558:2017 Série 1 (DN25-DN50, PN10-40, Class 150-300)

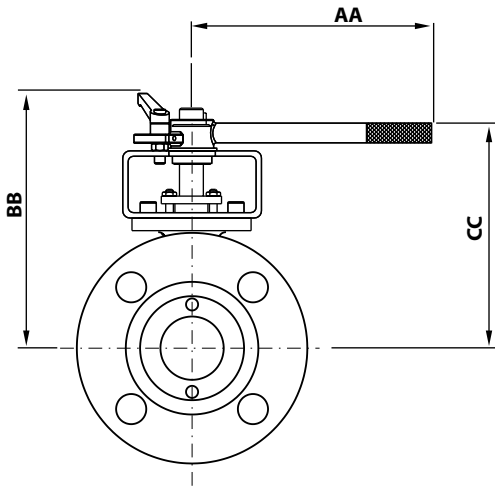
A1 = EN558:2017 Série 4 (DN25-DN50, PN10-40, Class 150-300)

A1 = EN558:2017 Série 4 (DN80-DN500, PN10-25, Class 150)

A2 = EN558:2017 Série 12 (DN450-DN500, PN10-25, Class 150)



	Sommas la norme		Sommas en option		Vanne à boisseau sphérique type SKV																		Poids		
	DN	A0	A1	A2	A3	B	C	ød	F	øG	H	I	K	L	M	MM	O	P	R	S	V	X		Y	
SKV	25	160	-	165	-	60	-	80	25	144	15	70	3	35	17	M8	56,6	50	28	56,6	5	70	25	10	5,5
	40	200	-	190	-	65	-	87	40	150	15	70	3	35	17	M8	56,6	50	28	56,6	5	70	25	10	9,5
	50	230	-	216	-	75	-	101	50	216	20	125	5	45	22,5	M12	-	61	40	98	6	45	30	10	13,5
	80	-	283	-	-	141,5	100	103	80	185	25	125	3	35	31	M10	24	63	45	98	8	48	30	14	27
	100	-	305	-	-	152,5	121	123	100	231	30	150	5	50	36	M12	24	69	50	123	8	54	30	15	40
	125	-	381	-	-	190,5	143	144	125	273	35	150	5	60	41	M12	32	75	55	123	10	60	30	15	60
	150	-	403	-	-	201,5	160	166	150	325	40	172	5	70	46	M16	44	77	70	136	12	75	50	18	83
	200	-	502	-	-	251	199	205	200	387	50	205	4	80	57	M20	45	107	82	165	14	90	50	20	150
	250	-	568	-	-	284	243	247	250	459,5	70	300	5	100	80	M24	60	140	112	250	20	110	60	24	240
	300	-	648	-	-	324	282	288	300	538	80	354	5	120	90	M24	76	162	120	304	22	124	75	24	371
350	-	762	-	-	381	328	333	350	601	90	415	5	140	100	M30	80	180	138	355	25	140	70	32	557	
400	-	838	-	-	419	370	376	400	674	100	415	5	170	112	M30	80	195	150	355	28	140	72	32	802	
SKVT	450	-	914	864	482	413.5	449	450	793	80	258	5	160	90	M20	205	135	185	-	22	220	70	28	875	
	500	-	991	914	-	435	470	500	814	80	258	5	160	90	M20	205	135	185	-	22	220	70	28	952	



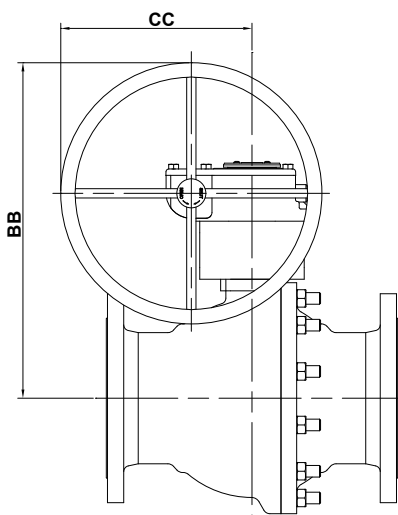
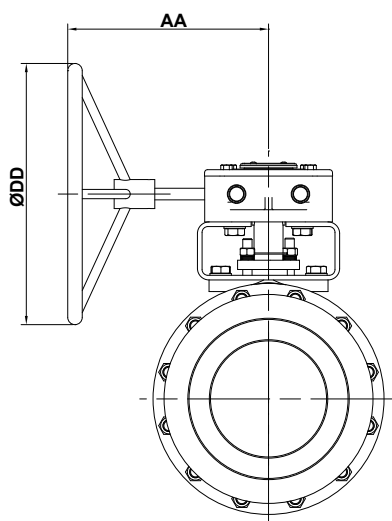
Vanne à boisseau sphérique type SKV avec réducteur

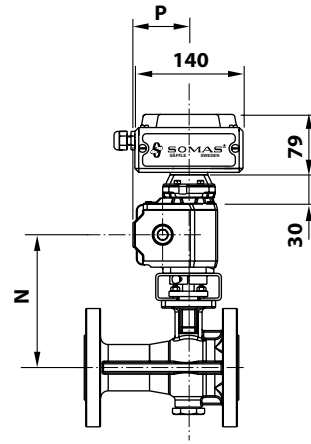
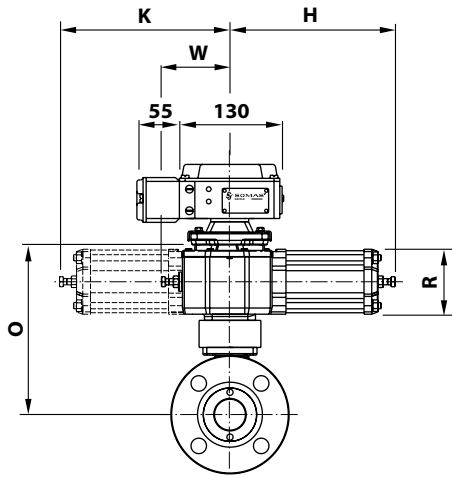
DN	Type	AA	BB	CC	Poids
50	HSR20	355	226	196	16



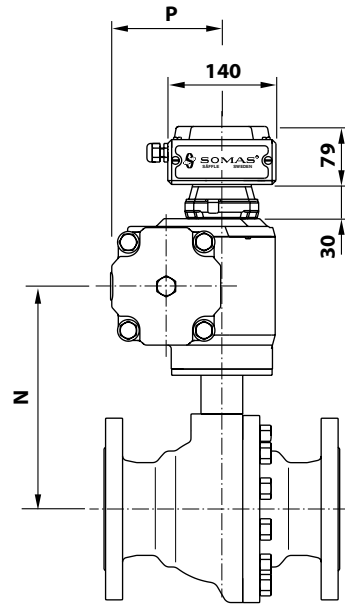
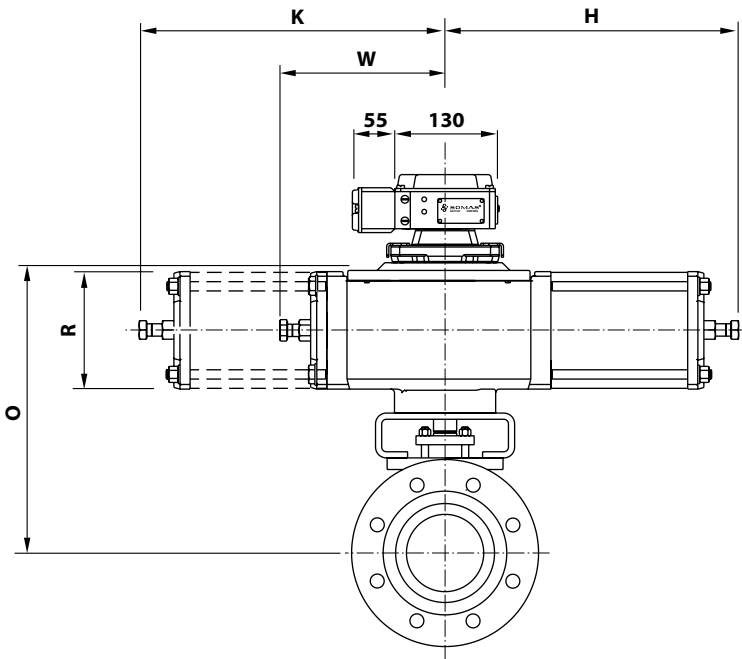
Vanne type SKV avec levier

DN	Type	AA	BB	CC	øDD	Poids
25	AB150N	158	217	118	150	9,5
40	AB150N	158	224	118	150	14
50	AB215N	217	305	152	200	20
80	AB215N	217	287	152	200	35
100	AB215N	217	310	152	200	49
100	AB550N	282	372	221	300	55
125	AB550N	282	405	221	300	75
125	AB880N	275	431	261	350	83
150	AB550 N	282	447	221	300	98
150	AB880N	275	473	261	350	106
150	AB2000N	318	562	303	500	122
200	AB880N	275	522	261	350	176
200	AB2000N	318	611	303	500	189
250	AB2000N	318	663	303	500	278
250	AB1950N/PR4	398	712	430	600	295
250	AB3000N/ PR4	410	719	440	500	308
300	AB2000N	318	714	303	500	409
300	AB1950N/PR 4	398	763	430	600	425
300	AB3000N/PR 4	410	770	440	600	429
300	AB6800N/PR 6	451	767	482	600	448
350	AB3000N/PR 4	410	825	440	600	610
350	AB6800N/PR 6	451	822	482	600	634
350	AB2000N/PR 10	471	848	509	600	704
400	AB3000N/PR 4	410	868	440	600	860
400	AB6800N/PR 4	451	865	482	600	876
400	AB200N/PR 10	471	891	509	600	947
400	AB250N/PR 10	511	891	556	600	1031
450	AB1950N/PR 4	398	1004	430	600	613
450	AB3000N/PR 6	410	1011	440	500	606
450	AB6800N/PR 6	451	1008	482	600	839
450	AB2000N	471	1034	509	600	948
500	AB1950N/PR 4	398	1025	430	500	933
500	AB3000N/PR 6	410	1032	440	500	939
500	AB6800N/PR 6	451	1029	482	600	1030
500	A200N/PR10	471	1055	509	600	1103





DN25 - 50



DN80 - 500



DN	Vanne à type SKV avec positionneur de type A-DA								Poids
	Type	H	K	N	O	P	R	W	
25	A11	215	-	175	220	73	84	90	10
25	A13	250	-	175	220	83	106	90	12
40	A11	215	-	180	230	73	84	90	15
40	A13	250	-	180	230	83	106	90	17
50	A11	215	-	230	280	73	84	90	18
50	A13	250	-	230	280	83	106	90	20
50	A21	255	-	250	315	94	106	140	23
50	A22	255	260	250	315	94	106	-	25
80	A21	255	-	225	290	94	106	140	36
80	A22	255	260	225	290	94	106	-	37
80	A23	305	-	225	290	117	106	140	43
80	A24	305	310	225	290	117	152	-	44
100	A22	255	260	245	310	94	106	-	51
100	A23	305	-	245	310	117	152	140	56
100	A24	305	310	245	310	117	152	-	57
100	A31	380	-	295	380	144	152	215	65
100	A32	380	395	295	380	144	152	-	71
100	A33	470	-	295	380	183	228	215	78
125	A31	380	-	325	410	144	152	215	85
125	A32	380	395	325	410	144	152	-	91
125	A33	470	-	325	410	183	228	215	98
150	A31	380	-	365	450	144	152	215	108
150	A32	380	395	365	450	144	152	-	114
150	A33	470	-	365	450	183	228	215	121
150	A41	550	-	410	535	211	228	315	160
150	A42	545	560	410	535	211	228	-	175
150	A43	680	-	410	535	279	354	315	235
200	A32	380	395	415	500	144	152	-	190
200	A33	470	-	415	500	183	228	215	195
200	A41	550	-	460	585	211	228	315	230
200	A42	545	560	460	585	211	228	-	245
200	A43	680	-	460	585	279	354	315	300
200	A44	680	695	460	585	279	354	-	315
250	A41	550	-	510	635	211	228	315	320
250	A42	545	560	510	635	211	228	-	335
250	A43	680	-	510	635	279	354	315	390
250	A51	745	-	555	740	314	354	370	445
250	A52	745	760	555	740	314	354	-	485
300	A41	550	-	560	690	211	228	315	435
300	A42	545	560	560	690	211	228	-	450
300	A43	680	-	560	690	279	354	315	505
300	A44	680	695	560	690	279	354	-	520
300	A51	745	-	605	790	314	354	370	565
300	A52	745	760	605	790	314	354	-	600
350	A51	745	-	650	835	314	354	370	760
350	A52	745	760	650	835	314	354	-	795
400	A51	745	-	695	880	314	354	370	1005
400	A52	745	760	695	880	314	354	-	1040

Vanne à type SKV avec positionneur de type A-SC/SO										
DN	Type	H	K	N	O	P	R	W	Poids	
25	A13-X	325	-	175	220	83	106	90	14	
25	A23-X	415	-	205	265	117	152	140	23	
40	A13-X	325	-	180	230	83	106	90	18	
40	A23-X	415	-	210	275	117	152	140	27	
50	A23-X	415	-	250	315	117	152	140	31	
80	A23-X	415	-	225	290	117	152	140	43	
80	A24-X	415	420	225	290	117	152	-	53	
100	A23-X	415	-	245	310	117	152	140	57	
100	A24-X	415	420	245	310	117	152	-	67	
100	A33-X	660	-	295	380	183	228	215	103	
100	A34-X	665	680	295	380	183	228	-	131	
125	A33-X	660	-	325	410	183	228	215	123	
125	A34-X	665	680	325	410	183	228	-	155	
150	A33-X	660	-	365	450	183	228	215	150	
150	A34-X	665	680	365	450	183	228	-	175	
150	A43-X	920	-	410	535	279	354	315	250	
200	A34-X	665	680	415	500	183	228	-	245	
200	A43-X	920	-	460	585	279	354	315	315	
200	A44-X	925	935	460	585	279	354	-	370	
250	A43-X	920	-	510	635	279	354	315	405	
250	A44-X	925	935	510	635	279	354	-	460	
300	A43-X	920	-	560	690	279	354	315	520	
300	A44-X	925	935	560	690	279	354	-	575	

Vanne à type SKV avec positionneur de type A-SC/SO

DN	Type	H	K	N	O	P	R	W	Poids
450	A44-X	925	935	802	928	279	354	-	1098
500	A44-X	925	935	802	928	279	354	-	1175

X = SC – Ressort ferme, X = SO – Ressort ouvre

Pour un ensemble vanne-actionneur équipé d'un positionneur SP405, il faut ajouter 2 kg

Pour un ensemble vanne-actionneur équipé d'un positionneur SPE405, il faut ajouter 3 kg

Vanne à type SKV avec positionneur de type A-DA

DN	Type	H	K	N	O	P	R	W	Poids
450	A41	550	-	802	928	211	228	315	945
450	A42	545	560	802	928	211	228	-	960
450	A43	680	-	802	929	279	354	330	1023
450	A44	680	695	802	929	279	354	-	1032
450	A51	745	-	847	1034	314	354	470	1088
450	A52	745	760	847	1034	314	354	-	1123
500	A-42	545	560	823	949	211	228	-	1037
500	A-43	680	-	823	950	279	354	315	1100
500	A-44	680	695	823	950	279	354	-	1109
500	A52	745	760	868	1055	314	354	-	1200
500	A51	745	-	868	1055	314	354	370	1165

Pour un ensemble vanne-actionneur équipé d'un positionneur SP405, il faut ajouter 2 kg

Pour un ensemble vanne-actionneur équipé d'un positionneur SPE405, il faut ajouter 3 kg

Pour un ensemble vanne-actionneur équipé d'un positionneur SP405, il faut ajouter 2 kg

Pour un ensemble vanne-actionneur équipé d'un positionneur SPE405, il faut ajouter 3 kg

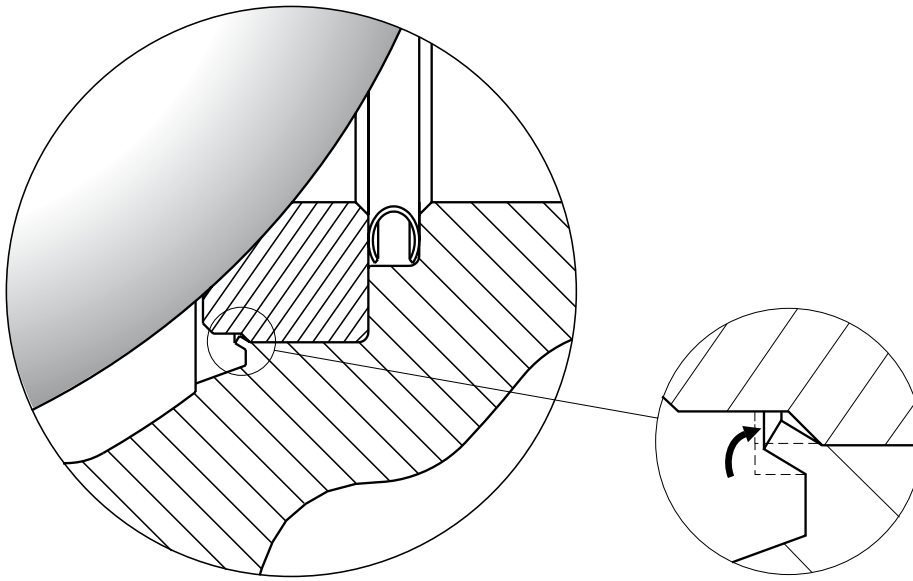


Fig. 1

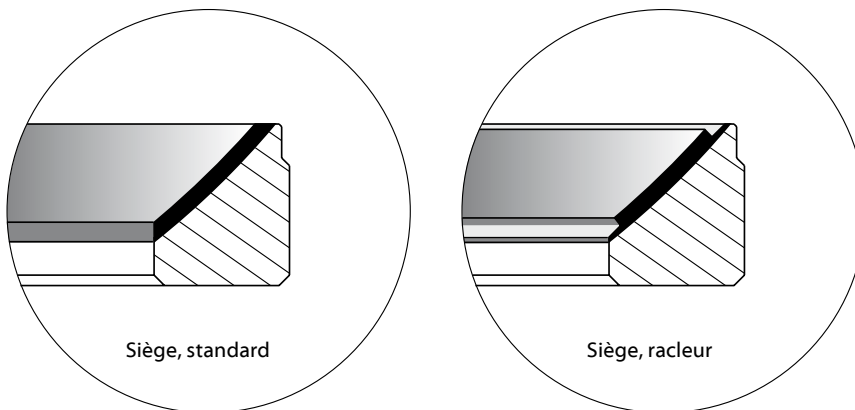


Fig. 2



Standard de brides

Les vannes à boisseau sphérique type SKV, comprises dans cette notice, sont à brides.

Les brides pour les DN25 - 50 sont percées selon EN PN25, PN40, ASME classe 150, classe 300.

Les brides pour les DN80 - 500 sont percées selon EN PN10, PN16, PN25 et ASME Classe 150.

Lors de la commande, veuillez préciser la pression nominale des contre-brides conformément au système de codification, code 13.

D'autres modèles de brides peuvent être fournis sur demande.

Différents modèles de siège

Siège bloqué: Pour certaines applications, il peut être recommandé de bloquer le siège dans son logement afin d'éviter une accumulation du produit à l'arrière du siège, risquant d'empêcher la rotation de la sphère. Le blocage est obtenu par le refoulement de la lèvre métallique dans le corps de vanne et ce, en différents points autour du siège. (Voir fig. 1).

Siège racleur: Dans le cas de fluide colmatant,

formant un dépôt sur les internes de la vanne, il est recommandé d'utiliser un siège racleur. (Voir fig. 2).

Une combinaison composée d'un siège bloqué et d'un siège racleur est également disponible.

Actionneurs et accessoires

Les vannes Somas, peuvent être équipées d'une commande manuelle pour une utilisation en tout ou rien, ou pilotées par actionneurs

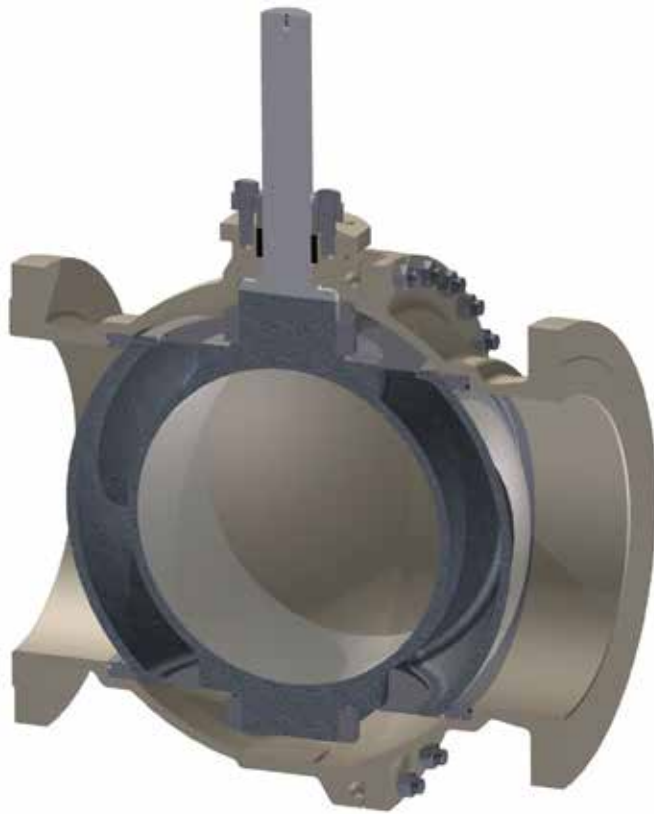
selon le tableau de sélection. Les vannes seront alors livrés entièrement équipées, testées et prêtes pour leur mise en service.

Dans la bibliothèque de documents disponible sur le site www.somas.se, se trouvent également des informations relatives aux positionneurs, fins de course et électrovannes.

Nous pouvons également adapter d'autres types d'actionneurs et accessoires selon vos spécifications.

Informations techniques complémentaires

Les données techniques pour les matériaux utilisés dans les valves de Somas, les normes de brides, les données pour la vapeur, etc. se trouvent dans la bibliothèque de documents sur www.somas.se.



SKVT Trunnion



Commander

Veillez vous référer au système de codification des vannes et préciser le type de l'actionneur, du positionneur et des accessoires.

SKV - L 5 - A B B - A 1 1 - DN... - D... - B... - PN...

1 2 3 4 5 6 7 8 9 10 11 12 13

Système de codification

1 Type de vanne

Vanne à brides
SKV
SKVT - roulement à billes

5 Matière – boisseau sphérique

B = CF8M/1.4408 alt. 1.4401, chromé dur
C = CF8M/1.4408 alt. 1.4401, HiCo Gr 6 alt. Gr 21 coated
Y = 1.4462 alt. 1.4470, chromé dur

8 Paliers – corps/axe

1 = Sans paliers
9 = Inconel 625,
Duritex ML coated

2 Conception du corps de vanne

L = Vanne à brides

6 Matière – siège

B = PTFE 53 (10% carbone (pourcentage en poids))
T = HiCo Gr 6 alt. 1.4404, HiCo Gr 6 alt. Gr 21 coated

9 Stopfbuchse

1 = Graphite
2 = PTFE

3 Pression nominale

5 = PN25
6 = PN40, Class 300

7 Matière – axe

A = 1.4460 alt. SS 2324-12
Z = 1.4462

10 DN vanne

11 Diamètre d'axe

12 Perçage de la bride de montage de l'actionneur

13 Perçage des contre brides, PN/Class

4 Matière – corps de vanne

A = CF8M / 1.4408
H = 1.4470

Contacter Somas pour d'autres combinaisons.

Somas se réserve le droit d'apporter toutes modifications utiles sans autre avertissement.



Somas.se



LinkedIn

Production et siège social:

Somas Instrument AB
Norrlandsvägen 26
SE-661 40 SÄFFLE
SUEDE

Tél: +46 (0)533-69 17 00
E-mail: sales@somas.se
www.somas.se

Filiale:

Somas S.à.r.l
2 rue de la Thur,
FR-68800 VIEUX-THANN
France

Phone: +33 389 35 74 61
Fax: +33 389 35 78 23
E-mail: sales@somas.fr
Website: www.somas.fr

