

Ficha técnica

Válvula de segmento de bola

KVTW-A/KVXW-A

Si-113 ES

Edición: 2024-05

- Válvula de control y cierre
- Alta capacidad
- El eje de una pieza ofrece transmisión de par de torsión libre de juego
- Excelente hermeticidad independientemente de la presión diferencial
- Fácil mantenimiento

Option

- Puerto en V
- Ruido bajo

**Tipo KVTW-A/ KVXW-A:****Presión nominal:****Tamaño nominal:****Diseño de Wafer****PN 40/Clase 300****DN 25/15 - 65****NPS 1 - 2 1/2****PN 25/Clase 150****DN 80 - 250****NPS 3-10**



Copyright

Somas instrument AB posee los derechos de autor de este manual de instalación y mantenimiento. Las instrucciones y dibujos contenidos no pueden copiarse, distribuirse o usarse de manera no autorizada para fines competitivos.

Ventas y distribución

Somas Instrument AB
P.O. Box 107
SE-661 23 SÄFFLE, Suecia
Dirección de visitas: Norrlandsv. 26-28

Teléfono: +46 533 69 17 00
Dirección correo electrónico
Internet: www.somas.se



Información de producto

La válvula de segmento de bolas de Somas, tipo KVTW, con un eje montado céntricamente, y KVXW con un eje montado excéntricamente son de diseño de placa. La válvula denominada la versión A se fabrica en dimensiones estándares de cara a cara común en ciertos mercados.

La válvula también se fabrica en la versión tipo D con una dimensión corta de cara a cara. (vea Si-114).

El cuerpo de la válvula es de una pieza. El exclusivo diseño del eje Somas está ideado para transmitir el par impidiendo cualquier holgura o contragolpe. El asiento cargado por resorte está disponible en tres materiales alternos (PTFE, PTFE 53 y HiCo [aleación alta en cobalto]).

Las válvulas se pueden utilizar para aplicaciones de control, así como de cierre en prácticamente todo tipo de medio con un amplio rango de temperatura.

Elija KVTW para líquidos, medios que contengan impurezas, etc. Para medios secos y limpios elija KVXW.

En la válvula KVXW, el segmento de bola está excéntricamente montado y gira fuera del asiento cuando la válvula se abre. Esto reduce el desgaste en el asiento y el segmento.

El ajuste de ruido bajo está disponible como una opción de DN50 a DN250. La designación "LN" indica que el segmento de bola está equipado con una red de barras que se utiliza para dividir la caída de presión a través de la válvula. Esto resulta en menos recuperación de presión, reduciendo por lo tanto el ruido y el daño potencial debido a la cavitación.

¡Nota! Los factores de capacidad se reducirán para las válvulas con ajuste LN.

El segmento de bola de DN50 a DN250 con ranura en V está disponible para uso en concentraciones altas en fibra. El diseño de ranura en V evita la extracción de agua en ángulos pequeños de apertura.

Las válvulas Somas se entregan lisas para la instalación y operación. Los conjuntos de válvulas se entregan probados en la fábrica como unidades completas con actuadores, posicionadores y accesorios.

Opción

En la industria del proceso y el sector de energía existen varias aplicaciones donde los datos de proceso, en combinación con válvulas estándares de control, terminarán con problemas como un alto nivel de ruido y erosión. Estos problemas están principalmente relacionados con cavitaciones y altas velocidades de flujo dentro de la válvula.

¡Nota! Al utilizar una válvula de segmento estándar y agregar un ajuste de reducción de ruido, se pueden solucionar muchos de los problemas anteriormente mencionados

Vea la ficha técnica Si-108 para más información teórica.

Para suspensiones de control con altas concentraciones de fibra, puede ser ventajoso utilizar válvulas con una ranura en V para reducir el riesgo de extracción de agua a pequeños ángulos de apertura

Los factores de capacidad y los factores restantes para válvula con ajuste LN y válvulas con ranuras en V están disponibles en el programa de dimensionamiento de válvulas SOMSIZE.



Puerto en V



Ruido bajo



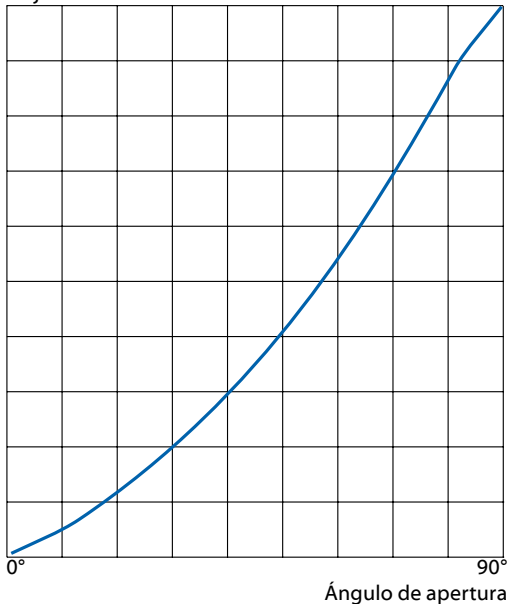
Clase de hermeticidad

La clase de hermeticidad se relaciona con el material elegido en el anillo de asiento.

Clase de fuite standard	Clase de fuite en option
EN 60534-4	EN 60534-4
PTFE - Classe V	PTFE - Classe VI
PTFE 53/PEEK - Classe V	HiCo - Classe V
HiCo - Classe IV-S1	
	EN 12266-1
	PTFE - Rate C
	PTFE - Rate D
	PTFE 53/PEEK - Rate D
	HiCo - Rate E
	HiCo - Rate F

Características del flujo

Flujo 100%



Factor FLP

	Ángulo de apertura								
	10°	20°	30°	40°	50°	60°	70°	80°	90°
FLP1	0,85	0,82	0,78	0,75	0,70	0,66	0,60	0,55	0,50
FLP2	0,85	0,82	0,78	0,73	0,68	0,62	0,56	0,50	0,45
FLP3	0,85	0,82	0,78	0,73	0,67	0,61	0,54	0,49	0,43

FLP1 = Una dimensión mayor que el tamaño de la tubería
 FLP2 = Dos dimensiones mayores que el tamaño de la tubería
 FLP3 = Tres dimensiones mayores que el tamaño de la tubería

Factor de recuperación de presión del líquido FL

Factor	Ángulo de apertura								
	10°	20°	30°	40°	50°	60°	70°	80°	90°
FL	0,85	0,82	0,80	0,77	0,74	0,71	0,67	0,64	0,60

Factor de geometría de la tubería FP

Válvula	Tubería DN	Ángulo de apertura								
		10°	20°	30°	40°	50°	60°	70°	80°	90°
25	32				0,98	0,96	0,93	0,90	0,85	0,81
	40	1,0	0,99	0,98	0,95	0,91	0,85	0,79	0,71	0,66
	50				0,92	0,87	0,80	0,73	0,64	0,59
40	50				0,98	0,97	0,94	0,91	0,87	0,83
	65	1,0	0,99	0,98	0,95	0,91	0,85	0,79	0,71	0,66
	80				0,92	0,87	0,80	0,73	0,64	0,59
50	65				0,98	0,96	0,93	0,89	0,86	0,84
	80	1,0	0,99	0,98	0,95	0,91	0,85	0,79	0,71	0,66
	100				0,92	0,87	0,80	0,73	0,64	0,59
65	80				0,99	0,98	0,97	0,96	0,93	0,91
	100	1,0	0,99	0,98	0,95	0,91	0,85	0,79	0,73	0,64
	125				0,92	0,87	0,80	0,73	0,64	0,59

Clasificación de presión y temperatura

De acuerdo con el material del asiento y el material del cuerpo.

Material del asiento	Temperatura máx. de trabajo									
	150°C		170°C		200°C		350°C		>350°C	
Código	300°F	300°F	340°F	340°F	400°F	400°F	660°F	660°F	>660°F	>660°F
PN50	A (PTFE)	36,3 bar	526 psi	35,3 bar	512 psi	-	-	-	-	-
	B (PTFE53)	36,3 bar	526 psi	35,3 bar	512 psi	20,15 bar	292 psi	-	-	Consultar con Somas
	T (HiCo)	36,3 bar	526 psi	35,3 bar	512 psi	33,7 bar	489 psi	17,03 bar	247 psi	-
PN25	A (PTFE)	22,7 bar	329 psi	22 bar	319 psi	-	-	-	-	-
	B (PTFE53)	22,7 bar	329 psi	22 bar	319 psi	12,6 bar	183 psi	-	-	Consultar con Somas
	T (HiCo)	22,7 bar	329 psi	22 bar	319 psi	21 bar	305 psi	10,65 bar	155 psi	-

Temperatura mínima de trabajo -60°C.

Si se requieren de temperaturas inferiores se ruega contactar con Somas.



Factor de capacidad Kv y factor de resistencia ζ para la válvula de segmento de bola tipo KVTW/KVXW

Métrico

DN	Opening angle									
	10°	20°	30°	40°	50°	60°	70°	80°	90°	ζ 90°
25/15	0,21	0,90	1,8	2,8	3,8	5,7	8,1	9,9	-	-
25/20	0,21	0,95	2	4,3	6,8	9,5	13,9	20	-	-
25	1,7	4,3	7,5	11,3	15,4	20,4	25,7	32,8	38	0,57
40/32	1	3,3	6,9	12,9	19	25	35	48	-	-
40	4,3	11	19	29	39	53	66	84	96	0,44
50	6,8	17	30	45	61	82	103	131	150	0,44
65	9,8	25	43	65	87	113	139	171	191	0,77
80	15	39	67	102	138	184	231	295	340	0,57
100	23	58	101	154	208	276	348	444	510	0,62
150	43	109	189	288	390	519	652	817	925	0,44
200	66	167	288	439	594	790	994	1268	1450	0,45
250	97	245	425	646	875	1162	1463	1866	2150	0,44

Factor de capacidad Cv y factor de resistencia ζ para la válvula de segmento de bola tipo KVTW/KVXW

US

NPS	Ángulo de apertura									
	10°	20°	30°	40°	50°	60°	70°	80°	90°	ζ 90°
1/0.6	0.24	1.0	2.1	3.3	4.4	6.6	9.4	11.5	-	-
1/0.8	0.24	1.1	2.3	5.0	7.9	11.0	16.2	23.3	-	-
1	2.0	5.0	8.7	13.1	17.9	23.7	29.9	38.1	44.2	0.57
1.5/1.25	1.2	3.8	8.0	15.0	22.1	29.1	40.7	55.8	-	-
1.5	5.0	12.8	22.1	33.7	45.3	61.6	76.7	97.7	112	0.44
2	7.9	19.8	34.9	52.3	70.9	95.3	120	152	174	0.44
2.5	11.4	29.1	50.0	75.6	101	131	162	199	222	0.77
3	17.4	45.3	77.9	119	160	214	269	343	395	0.57
4	26.7	67.4	117	179	242	321	405	516	593	0.62
6	50.0	127	220	335	453	603	758	950	1076	0.44
8	76.7	194	335	510	691	919	1156	1474	1686	0.45
10	113	285	494	751	1017	1351	1701	2170	2500	0.44



Métrico (mm)

Válvula de segmento de bola tipo KVTW -A (estándar)

DN	PN	A	A1	B	C	Ød	ØD	E	ØG	H	I	K	L	HCD	M	MM	O	P	R	S	V	X	Peso (kg)
25	40	60	31	47	83	25	65	62	15	75	3	35	17	60	M6	-	50	28	0	5	0	25	2.3
40	40	85	35	63	106	37	85	64	15	95	3	35	17	80	M8	-	50	28	0	5	0	25	4.4
50	40	95	43	72	106	50	102	64	15	105	3	35	17	80	M8	-	50	28	0	5	0	25	5.6
65	40	120	56	90	115	60	122	115	20	127	5	45	22.5	-	M12	-	61	42	98	6	48	30	8.5
80	25	111	64	102	115	75	140	115	20	127	5	45	22.5	-	M12	-	61	42	98	6	48	30	8.5
100	25	125	73	116	140	92	162	115	20	127	5	45	22.5	-	M12	-	61	42	98	6	48	30	11.5
150	25	170	101	151	176	124	216	115	25	127	5	45	28	-	M12	-	64	47	98	8	50	30	24
200	25	215	124	187	202	156	270	135	30	154	5	60	33	-	M12	24	72	50	123	8	62	40	44
250	25	260	150	230	242	189	324	135	35	154	5	50	38	-	M12	24	75	55	123	10	70	40	71

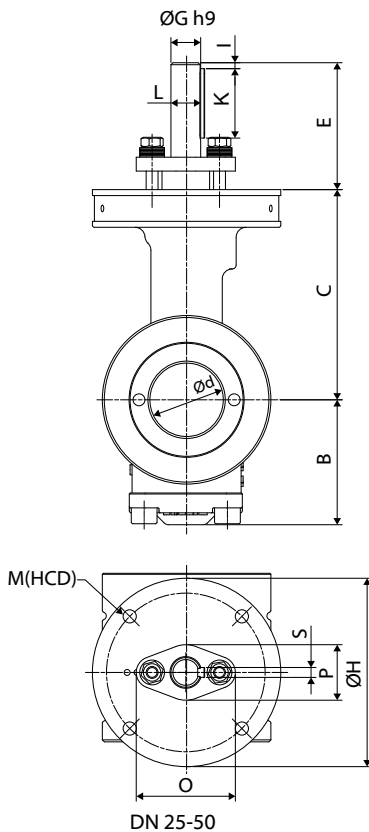
US (ENTRADA)

Válvula de segmento de bola tipo KVTW -A (estándar)

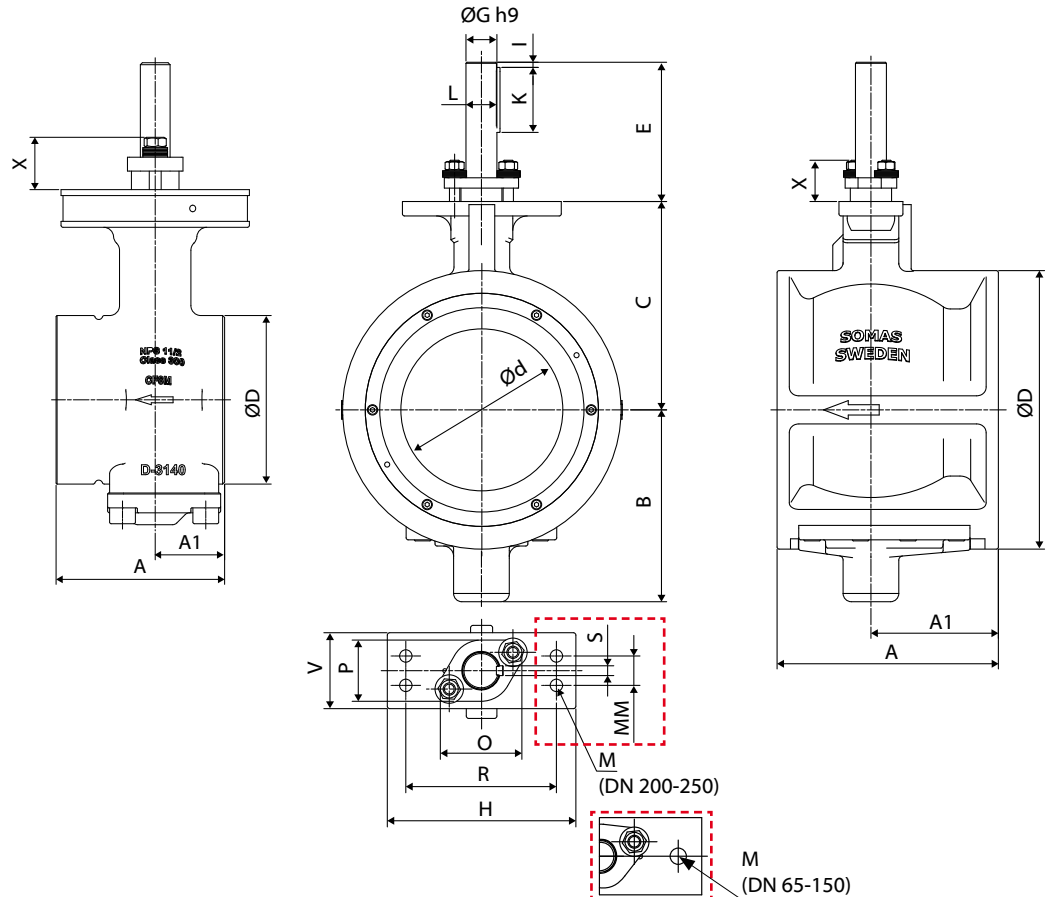
Tamaño	Clase	A	A1	B	C	Ød	ØD	E	ØG	H	I	K	L	HCD	M	MM	O	P	R	S	V	X	Peso (lbs)
1	300	2.36	1.22	1.85	3.27	0.98	2.56	2.44	0.59	2.95	0.12	1.38	0.67	2.36	M6	-	1.97	1.10	0.00	0.20	0.00	0.98	5.07
1.5	300	3.35	1.38	2.48	4.17	1.46	3.35	2.52	0.59	3.74	0.12	1.38	0.67	3.15	M8	-	1.97	1.10	0.00	0.20	0.00	0.98	9.7
2	300	3.74	1.69	2.84	4.17	1.97	4.02	2.52	0.59	4.13	0.12	1.38	0.67	3.15	M8	-	1.97	1.10	0.00	0.20	0.00	0.98	12.35
2.5	300	4.72	2.20	3.54	4.53	2.36	4.80	4.53	0.79	5.00	0.20	1.77	0.89	-	M12	-	2.40	1.65	3.89	0.24	1.89	1.18	18.74
3	150	4.37	2.52	4.02	4.53	2.95	5.51	4.53	0.79	5.00	0.20	1.77	0.89	-	M12	-	2.40	1.65	3.86	0.24	1.89	1.18	18.74
4	150	4.92	2.87	4.57	5.51	3.62	6.38	4.53	0.79	5.00	0.20	1.77	0.89	-	M12	-	2.40	1.65	3.86	0.24	1.89	1.18	25.35
6	150	6.69	3.98	5.95	6.93	4.88	8.50	4.53	0.98	5.00	0.20	1.77	1.10	-	M12	-	2.52	1.85	3.86	0.32	1.97	1.18	52.91
8	150	8.47	4.88	7.36	7.95	6.18	10.63	5.31	1.18	6.06	0.20	2.36	1.30	-	M12	0.94	2.84	1.97	4.84	0.32	2.44	1.58	97.00
10	150	10.24	5.91	9.06	9.53	7.48	12.76	5.31	1.38	6.06	0.20	1.97	1.50	-	M12	0.94	2.95	2.17	4.84	0.39	2.76	1.58	156.53

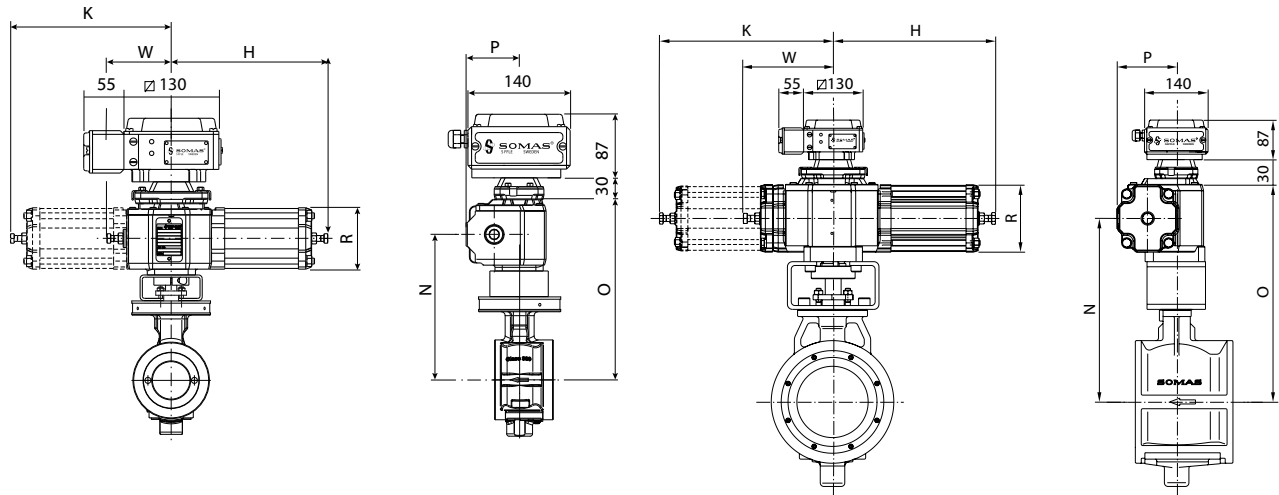
Diseño de placas

DN 25-50



DN 65-250





Válvula de segmento de bola tipo KVTW/KVXW con actuador tipo A-DA

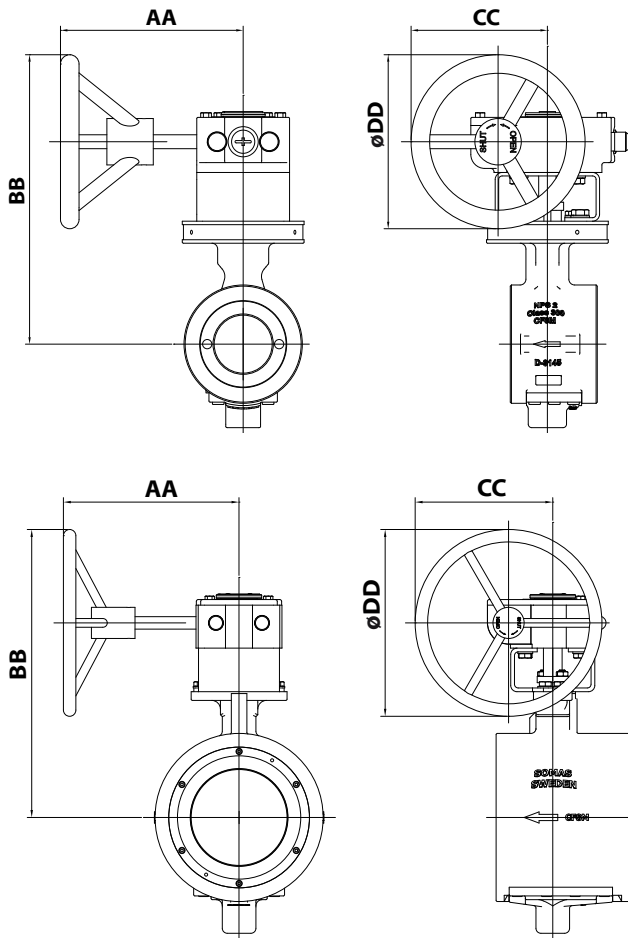
DN	Tipo	H	K	N	O	P	R	W	Peso
25	A11	215	-	170	215	73	84	90	7
40	A11	215	-	190	240	73	84	90	9
50	A13	250	-	200	250	83	106	90	12
65	A21	255	-	260	345	94	106	140	18
65	A22	255	260	260	345	94	106	-	20
80	A21	255	-	260	340	94	106	140	18
80	A22	255	260	260	320	94	106	-	20
100	A21	255	-	285	345	94	106	140	21
100	A22	255	260	285	3,45	94	106	-	23
150	A22	255	260	320	385	94	106	-	35
150	A23	305	-	320	385	117	152	140	33
200	A24	305	310	345	410	117	152	-	61
200	A31	380	-	400	485	144	152	215	69
250	A31	380	-	440	525	144	152	215	96
250	A32	380	395	440	525	144	152	-	102

Válvula de segmento de bola tipo KVTW/KVXW con actuador tipo A-SC/SO

DN	Tipo	H	K	N	O	P	R	W	Peso
25	A13-X	325	-	170	215	83	106	90	11
40	A13-X	325	-	190	240	83	106	90	13
50	A13-X	325	-	201	250	83	106	90	14
50	A23-X	415	-	240	305	117	152	140	22
65	A23-X	415	-	280	345	117	152	140	26
80	A23-X	415	-	260	320	117	152	140	26
100	A23-X	415	-	285	345	117	152	140	29
150	A24-X	415	420	320	385	117	152	-	51
200	A33-X	660	-	400	485	183	228	215	102
250	A33-X	660	-	440	525	183	228	215	129



Wafer design



Válvula de segmento de bola tipo KVTW-A/KVXW-A con engranaje manual

DN	Tipo	AA	BB	CC	ØDD	Peso
25	AB150N	158	210	117	150	6
40	AB150N	158	250	117	150	9
50	AB150N	158	260	117	150	11
65	AB215N	247	360	117	200	22
80	AB215N	247	339	117	200	16
100	AB215N	247	364	117	200	19
150	AB215N	247	409	117	200	32
200	AB215N	282	463	221	300	57
250	AB550N	282	513	221	300	84



Tabla de selección de actuador, suministro de aire de 5.5 bar

Válvula DN	Eje (mm) diá.	Par de cierre (Nm)			Doble acción		Condición $\Delta p \leq 10$ (bar)	Acción simple		Condición $\Delta p \leq 10$ (bar)
		Mín. requerido		Máx. permitida	Suministro de aire 5,5 (bar)			Suministro de aire 5,5 (bar)		
		$\Delta p > 10$ (bar)	$\Delta p \leq 10$ (bar)		$\Delta p > 10$ (bar)	$\Delta p \leq 10$ (bar)		$\Delta p > 10$ (bar)	$\Delta p \leq 10$ (bar)	
25/15-25	15	25	23	80	A11-DA	A11-DA		A13-SC/SO	A13-SC/SO	
40/32-40	15	45	41	80	A11-DA	A11-DA		A13-SC/SO	A13-SC/SO	
50	15	55	50	80	A13-DA	A11-DA		A13-SC/SO	A13-SC/SO	
65	20	120	110	200	A21-DA	A13-DA		A23-SC/SO	A23-SC/SO	
80	20	120	110	200	A21-DA	A13-DA		A23-SC/SO	A23-SC/SO	
100	20	150	120	200	A21-DA	A13-DA	No HiCo	A23-SC/SO	A23-SC/SO	
150	25	250	185	370	A22-DA	A21-DA	No HiCo	A24-SC/SO	A24-SC/SO	
200	30	400	295	640	A31-DA	A22-DA		A33-SC/SO	A24-SC/SO	No HiCo
250	35	600	449	1000	A31-DA	A31-DA		A33-SC/SO	A33-SC/SO	

Sin HiCo = "Sin asientos HiCo" Las válvulas con asientos HiCo no deben utilizarse con actuadores PN10. PTFE/PTFE53 está OK

Tabla de selección de actuador, suministro de aire de 4 bar

Válvula DN	Eje (mm) diá.	Par de cierre (Nm)			Doble acción		Condición $\Delta p \leq 10$ (bar)	Acción simple		Condición $\Delta p \leq 10$ (bar)
		Mín. requerido		Máx. permitida	Suministro de aire 4,0 (bar)			Suministro de aire 4,0 (bar)		
		$\Delta p > 10$ (bar)	$\Delta p \leq 10$ (bar)		$\Delta p > 10$ (bar)	$\Delta p \leq 10$ (bar)		$\Delta p > 10$ (bar)	$\Delta p \leq 10$ (bar)	
25/15-25	15	25	23	80	A11-DA	A11-DA		A13-SCL/SOL	A13-SCL/SOL	
40/32-40	15	45	41	80	A11-DA	A11-DA		A13-SCL/SOL	A13-SCL/SOL	
50	15	55	50	80	A13-DA	A11-DA		A23-SC/SOL	A23-SC/SOL	
65	20	120	110	200	A22-DA	A21-DA		A23-SC/SOL	A23-SC/SOL	
80	20	120	110	200	A22-DA	A21-DA		A23-SC/SOL	A23-SC/SOL	
100	20	150	120	200	A22-DA	A21-DA	No HiCo	A23-SC/SOL	A23-SC/SOL	
150	25	250	185	370	A23-DA	A22-DA		A24-SC/SOL	A24-SC/SOL	
200	30	400	295	640	A24-DA	A23-DA	No HiCo	A33-SC/SOL	A24-SC/SOL	No HiCo
250	35	600	449	1000	A32-DA	A31-DA	No HiCo	A33-SC/SOL	A33-SC/SOL	

Sin HiCo = "Sin asientos HiCo" Las válvulas con asientos HiCo no deben utilizarse con actuadores PN10. PTFE/PTFE53 está OK

SC/SCL = Resorte para cerrar en la falla del aire

SO/SOL = Resorte para abrir en la falla de aire



Dimensión de cara a cara

De acuerdo con los estándares del segmento industrial, dimensión estándar de cara a cara.

Estándar de la brida

Las válvulas de segmento de bola Somas tipo KVTW DN 80–250 y KVXW con tamaño nominal DN25–250 son sin brida y se deben sujetar entre bridas.

Las válvulas también se pueden perforar para el montaje entre bridas de acuerdo con la ASME B16.5:2003.

Al pedir, establezca siempre la clasificación de presión de las contrabridas. Vea el sistema de especificación de la válvula código 13.

Realización del pedido

Establezca la válvula deseada de acuerdo con el sistema de especificación de válvulas a continuación, así como el tipo de actuador, posicionador y accesorios.

Información técnica adicional

Los datos técnicos de los materiales utilizados en las válvulas Somas, el estándar de la brida, los datos de vapor, etc. se pueden encontrar en la biblioteca de documentos en www.somas.se.

Actuadores y accesorios

Las válvulas pueden equiparse con reductores, actuadores de encendido/apagado o de control de acuerdo con la tabla de selección. A continuación, las válvulas se entregarán como unidades probadas listas para su instalación.

En la biblioteca de documentos en www.somas.se también existe información sobre posicionadores, interruptores limitadores y válvulas solenoides.

Podemos instalar otros tipos de actuadores y accesorios de acuerdo con su especificación.

Dimensionamiento de la válvula

Utilice el programa de dimensionamiento de válvulas Somas SOMSIZE para encontrar el tamaño correcto de válvula. Todos los factores de dimensionamiento están incluidos en el programa.



Sistema de especificación de válvulas

KVTW - A 5 - A J A - B 1 1 - DN... - D... - B... - PN...

1 Tipo de válvula:

KVTW (segmento montado de forma céntrica)
 KVXW² (segmento montado de forma excéntrica)
 KVTW LN¹ (segmento montado céntricamente, ruido bajo)
 KVXW LN¹ (segmento montado de forma excéntrica, ruido bajo)
 KVMW (segmento de esfera con ranura en V)

5 Material – segmento

F = 1.4307 alt. 1.4309
 H = 1.4462 alt. 1.4470
 J = 1.4460 alt SS2324-12
 K = 1.4460 alt SS2324-12, Cromado duro
 L = 1.4460 alt SS2324-12, HiCo Gr 21-coated
 N = 1.4469 alt. 1.4410
 S = CK-3MCuN alt. 1.4547
 T = 1.4409 alt. 1.4404
 U = T itan Gr C-2 / Gr 2
 V = CW6M (High Nickel Alloy)
 Y = 1.4462 alt. 1.4470

8 Cojinetes – cuerpo de la válvula/eje

1 = Sin cojinete
 4 = (PTFE (Rulon)
 6 = N06625 (High Nickel Alloy)
 7 = 1.4462
 8 = 316L PTFE coated

2 Diseño del cuerpo de la válvula

A = Diseño estilo plano de acuerdo con el estándar del sector. Longitud estándar de cara a cara

6 Material – asiento

A = PTFE (10% carbono)
 B = PTFE53 (50 % PTFE + 50 % 1.4435 polvo)
 T = HiCo Gr 6 alt. 1.4404,
 HiCo Gr 6 alt. Gr 21 coated

9 Caja de la empaquetadura

1 = Grafito
 2 = PTFE

3 Presión nominal

5 = PN25
 6 = PN40/Clase 300

7 Material – eje

A = 1.4460/SS 2324-12
 B = 1.4460/SS 2324-12 Cromado duro
 J = CK3MCuN alt. 1.4547
 S = 1.4469 alt. 1.4410
 T = Titan Gr C-3 alt. Gr 3
 U = CW6M (High Nickel Alloy)
 Z = 1.4462 alt. 1.4470

10 Tamaño de la válvula, DN

11 Diámetro de eje

12 Perforación para la brida de montaje del actuador

13 Perforación, contrabridas, Clase PN

4 Material – cuerpo de la válvula

A = CF8M /1.4408
 E = CK-3MCuN
 H = 1.4470
 S = Titan Gr C-2
 T = CW6M (High Nickel Alloy)
 Z = 1.4469

1) Desde DN50
 2) Desde DN 25

Póngase en contacto con Somas para cualquier otra elección de material.

Somas se reserva el derecho a introducir mejoras sin previo aviso.



Somas.se



LinkedIn

Concern and head office:

Somas Instrument AB

Norrlandsvägen 26

SE-661 40 SÄFFLE

Sweden

Phone: +46 (0)533 69 17 00

E-mail: sales@somas.se

www.somas.se

