

Datenblatt

Kugelsegmentventil

KVTW-A/KVXW-A

Si-113 DE

Ausgabe: 2024-05

- Regel- und Absperrventil
- Hohe Kapazität
- Die einteilige Welle sorgt für eine Drehmomentübertragung ohne Spiel
- Hervorragende Dichtigkeit ungeachtet des Differenzialdrucks
- Einfache Wartung

Option

- Kugelsegment mit V-Anschluss für hohe Massenkonzentrationen
- Kugelsegment mit Geräuscharm, schalldämpfender Einsatz für hohe ΔP

**Typ KVTW-A/KVXW-A:****Nenndruck:****Nenngröße:****Wafer-Ausführung****PN 40/Klasse 300****DN 25/15 - 65****NPS 1 - 2 1/2****PN 25/Klasse 150****DN 80 - 250****NPS 3-10**



Copyright

Das Copyright dieser Einbau- und Wartungsanleitung hält die Somas Instrument AB. Die enthaltenen Anleitungen und Darstellungen dürfen weder ganz noch teilweise kopiert, verbreitet oder in anderer, unerlaubter Weise für Wettbewerbszwecke verwendet oder an Andere weitergeleitet werden.

Vertrieb und Verbreitung

Somas Instrument AB
P.O. Box 107
SE-661 23 SÄFFLE
Besuchsadresse: Norrlandsv. 26-28

Telefon: +46 533 69 17 00
E-Mail: sales@somas.se
Internet: www.somas.se



Product Information

Das Somas-Kugelsegmentventil Typ KVTW mit einer zentrischen Welle, sowie Typ KVXW mit einer exzentrischen Welle werden beide in Wafer-Ausführung hergestellt. Die A-Ausführung des Ventils wird in der markttypischen langen Standard-Baulängen hergestellt.

Das Ventil wird zudem in der D-Ausführung mit einer kürzeren Baulänge gefertigt (sehen Si-114).

Der Ventilkörper ist aus einem Stück gefertigt. Somas einzigartiges System einer Welle mit Klemmkupplung wurde für die spielfreie Drehmomentübertragung entwickelt und ermöglicht ein extrem präzises Regelverhalten. Der angefederte Sitz ist in drei Materialalternativen erhältlich (PTFE, PTFE 53 und HiCo [Legierung mit hohem Kobaltanteil]).

Die Ventile lassen sich für praktisch jede Art von Medium für Regel- sowie für Absperranwendungen innerhalb eines breiten Temperaturbereichs einsetzen.

Wählen Sie KVTW für Flüssigkeiten, Medien mit Unreinheiten usw. Für trockene und saubere Medien wählen Sie KVXW. Im KVXW-Ventil ist das Kugelsegment exzentrisch montiert. Es dreht sich beim Öffnen des Ventils aus dem Sitz. Dies verringert den Verschleiß an Sitz und Segment.

Die LN („Low Noise Trim“)-Option für einen geräuscharmen Betrieb ist für die Nennweiten DN50 bis DN250 erhältlich. Die Bezeichnung „LN“ zeigt an, dass das Kugelsegment mit einem Netz voller Stangen ausgestattet ist, mit deren Hilfe der Druckabfall über das Ventil verteilt wird. Dies wiederum führt zu einem geringeren Druckaufbau und verringert somit die Geräusche und die möglichen Schäden auf Grund von Kavitation.

Hinweis: Es ergibt sich ein reduzierter Mediumsdurchsatz ist für Ventile mit LN-Option.

Das Kugelsegment der Nennweiten DN50 bis DN250 mit V-Schlitz ist für den Einsatz bei hohen Zellstoffkonzentrationen ausgelegt. Die Ausführung mit V-Schlitz verhindert eine Entwässerung bei kleinen Öffnungswinkeln.

Die Somas-Ventile werden montage- und betriebsbereit geliefert. Alle Ventileinheiten werden als Komplettseinheiten – samt Stellantrieben, Stellungsreglern und Zubehör -werkseitig geprüft geliefert.

Option

In der Prozessindustrie und auf dem Energiesektor gibt es eine Reihe von Anwendungen, bei denen Prozessbedingungen in Kombination mit Standard-Regelventilen zu Problemen, wie starken Geräuschen und Erosion, führen.

Diese Probleme entstehen zumeist durch Kavitationen und hohe Fließgeschwindigkeiten im Ventil.

Hinweis: Durch die Verwendung eines Standard-Kugelsegmentventils mit einer Geräuschminderungsvorrichtung („Low Noise“-Option) lassen sich viele der oben erwähnten Probleme beheben.

Weitere theoretische Informationen entnehmen Sie bitte dem Datenblatt Si-108.

Zur Regelung von Medien bzw. Suspensionen mit hohen Zellstoffkonzentrationen kann es von Vorteil sein, Ventile mit V-Schlitz zu verwenden, um bei kleinen Öffnungswinkeln das Risiko einer Entwässerung zu vermindern.

Die Kapazitätsfaktoren und die übrigen Faktoren für Ventile mit LN-Vorrichtung und Ventile mit V-Schlitz sind im Ventildimensionierungsprogramm SOMSIZE enthalten.



V-Anschluss



Geräuscharm



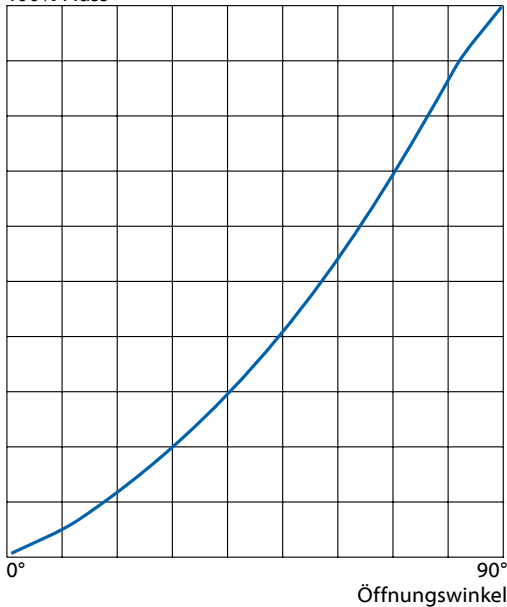
Dichtigkeitsklasse

Die Dichtigkeitsklasse richtet sich je nach gewähltem Material im Sitzring.

Dichteklasse Standard	Dichteklasse Optional
EN 60534-4	EN 60534-4
PTFE - Klasse V	PTFE - Klasse VI
PTFE 53/PEEK - Klasse V	HiCo - Klasse V
HiCo - Klasse IV-S1	
	EN 12266-1
	PTFE - Rate C
	PTFE - Rate D
	PTFE 53/PEEK - Rate D
	HiCo - Rate E
	HiCo - Rate F

Fließeigenschaften

100% Fluss



Faktor FLP

	Öffnungswinkel								
	10°	20°	30°	40°	50°	60°	70°	80°	90°
FLP1	0,85	0,82	0,78	0,75	0,70	0,66	0,60	0,55	0,50
FLP2	0,85	0,82	0,78	0,73	0,68	0,62	0,56	0,50	0,45
FLP3	0,85	0,82	0,78	0,73	0,67	0,61	0,54	0,49	0,43

FLP1 = Rohrgröße eine Nennweite breiter

FLP2 = Rohrgröße zwei Nennweiten breiter

FLP3 = Rohrgröße drei Nennweiten breiter

Flüssigkeitsdruck-Rückgewinnungsfaktor FL

Faktor	Öffnungswinkel								
	10°	20°	30°	40°	50°	60°	70°	80°	90°
FL	0,85	0,82	0,80	0,77	0,74	0,71	0,67	0,64	0,60

Rohrgeometriefaktor Fp

Ventil DN	Rohr DN	Öffnungswinkel								
		10°	20°	30°	40°	50°	60°	70°	80°	90°
25	32				0,98	0,96	0,93	0,90	0,85	0,81
	40	1,0	0,99	0,98	0,95	0,91	0,85	0,79	0,71	0,66
	50				0,92	0,87	0,80	0,73	0,64	0,59
40	50				0,98	0,97	0,94	0,91	0,87	0,83
	65	1,0	0,99	0,98	0,95	0,91	0,85	0,79	0,71	0,66
	80				0,92	0,87	0,80	0,73	0,64	0,59
50	65				0,98	0,96	0,93	0,89	0,86	0,84
	80	1,0	0,99	0,98	0,95	0,91	0,85	0,79	0,71	0,66
	100				0,92	0,87	0,80	0,73	0,64	0,59
65	80				0,99	0,98	0,97	0,96	0,93	0,91
	100	1,0	0,99	0,98	0,95	0,91	0,85	0,79	0,73	0,64
	125				0,92	0,87	0,80	0,73	0,64	0,59

Druck- und Temperaturnennwert

Gemäß dem Material von Ventilsitz und -körper.

Sitzmaterial Code	Max. Betriebstemperatur									
	150°C 300°F		170°C 340°F		200°C 400°F		350°C 660°F		>350°C >660°F	
PN50	A (PTFE)	36,3 bar	526 psi	35,3 bar	512 psi	-	-	-	-	-
	B (PTFE53)	36,3 bar	526 psi	35,3 bar	512 psi	20,15 bar	292 psi	-	-	Wenden Sie sich an Somas
	T (HiCo)	36,3 bar	526 psi	35,3 bar	512 psi	33,7 bar	489 psi	17,03 bar	247 psi	
PN25	A (PTFE)	22,7 bar	329 psi	22 bar	319 psi	-	-	-	-	-
	B (PTFE53)	22,7 bar	329 psi	22 bar	319 psi	12,6 bar	183 psi	-	-	Wenden Sie sich an Somas
	T (HiCo)	22,7 bar	329 psi	22 bar	319 psi	21 bar	305 psi	10,65 bar	155 psi	

Die tiefste zulässige Betriebstemperatur ist -60°C.

Für niedrigere Temperaturen, kontaktieren Sie bitte Somas.



Kapazitätsfaktor K_v und Widerstandsfaktor ζ für Kugelsegmentventile Typ KVTW/KVXW Metrisch

DN	Öffnungswinkel									
	10°	20°	30°	40°	50°	60°	70°	80°	90°	ζ 90°
25/15	0,21	0,90	1,8	2,8	3,8	5,7	8,1	9,9	-	-
25/20	0,21	0,95	2	4,3	6,8	9,5	13,9	20	-	-
25	1,7	4,3	7,5	11,3	15,4	20,4	25,7	32,8	38	0,57
40/32	1	3,3	6,9	12,9	19	25	35	48	-	-
40	4,3	11	19	29	39	53	66	84	96	0,44
50	6,8	17	30	45	61	82	103	131	150	0,44
65	9,8	25	43	65	87	113	139	171	191	0,77
80	15	39	67	102	138	184	231	295	340	0,57
100	23	58	101	154	208	276	348	444	510	0,62
150	43	109	189	288	390	519	652	817	925	0,44
200	66	167	288	439	594	790	994	1268	1450	0,45
250	97	245	425	646	875	1162	1463	1866	2150	0,44

Kapazitätsfaktor C_v und Widerstandsfaktor ζ für Kugelsegmentventile Typ KVTW/KVXW US

NPS	Öffnungswinkel									
	10°	20°	30°	40°	50°	60°	70°	80°	90°	ζ 90°
1/0,6	0,24	1,0	2,1	3,3	4,4	6,6	9,4	11,5	-	-
1/0,8	0,24	1,1	2,3	5,0	7,9	11,0	16,2	23,3	-	-
1	2,0	5,0	8,7	13,1	17,9	23,7	29,9	38,1	44,2	0,57
1,5/1,25	1,2	3,8	8,0	15,0	22,1	29,1	40,7	55,8	-	-
1,5	5,0	12,8	22,1	33,7	45,3	61,6	76,7	97,7	112	0,44
2	7,9	19,8	34,9	52,3	70,9	95,3	120	152	174	0,44
2,5	11,4	29,1	50,0	75,6	101	131	162	199	222	0,77
3	17,4	45,3	77,9	119	160	214	269	343	395	0,57
4	26,7	67,4	117	179	242	321	405	516	593	0,62
6	50,0	127	220	335	453	603	758	950	1076	0,44
8	76,7	194	335	510	691	919	1156	1474	1686	0,45
10	113	285	494	751	1017	1351	1701	2170	2500	0,44



Metrisch (mm)
Kugelsegmentventil Typ KVTW-A (Standard)

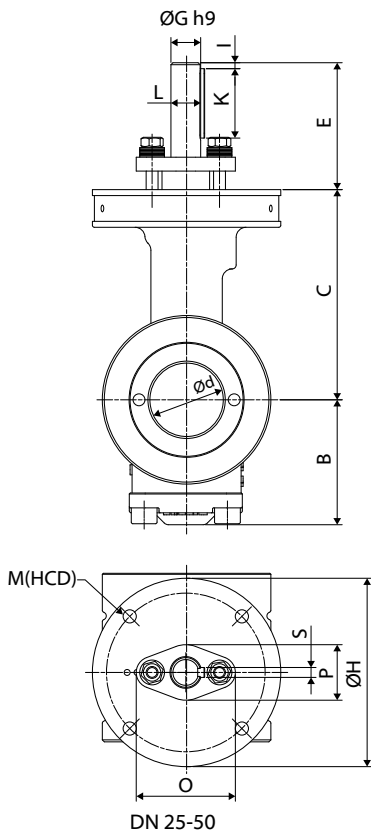
DN	PN	A (mm)	A1 (mm)	B (mm)	C (mm)	Ød (mm)	ØD (mm)	E (mm)	ØG (mm)	H (mm)	I (mm)	K (mm)	L (mm)	HCD (mm)	M (mm)	MM (mm)	O (mm)	P (mm)	R (mm)	S (mm)	V (mm)	X (mm)	Gewicht (kg)
25	40	60	31	47	83	25	65	62	15	75	3	35	17	60	M6	-	50	28	0	5	0	25	2.3
40	40	85	35	63	106	37	85	64	15	95	3	35	17	80	M8	-	50	28	0	5	0	25	4.4
50	40	95	43	72	106	50	102	64	15	105	3	35	17	80	M8	-	50	28	0	5	0	25	5.6
65	40	120	56	90	115	60	122	115	20	127	5	45	22.5	-	M12	-	61	42	98	6	48	30	8.5
80	25	111	64	102	115	75	140	115	20	127	5	45	22.5	-	M12	-	61	42	98	6	48	30	8.5
100	25	125	73	116	140	92	162	115	20	127	5	45	22.5	-	M12	-	61	42	98	6	48	30	11.5
150	25	170	101	151	176	124	216	115	25	127	5	45	28	-	M12	-	64	47	98	8	50	30	24
200	25	215	124	187	202	156	270	135	30	154	5	60	33	-	M12	24	72	50	123	8	62	40	44
250	25	260	150	230	242	189	324	135	35	154	5	50	38	-	M12	24	75	55	123	10	70	40	71

US (in)
Kugelsegmentventil Typ KVTW-A (Standard)

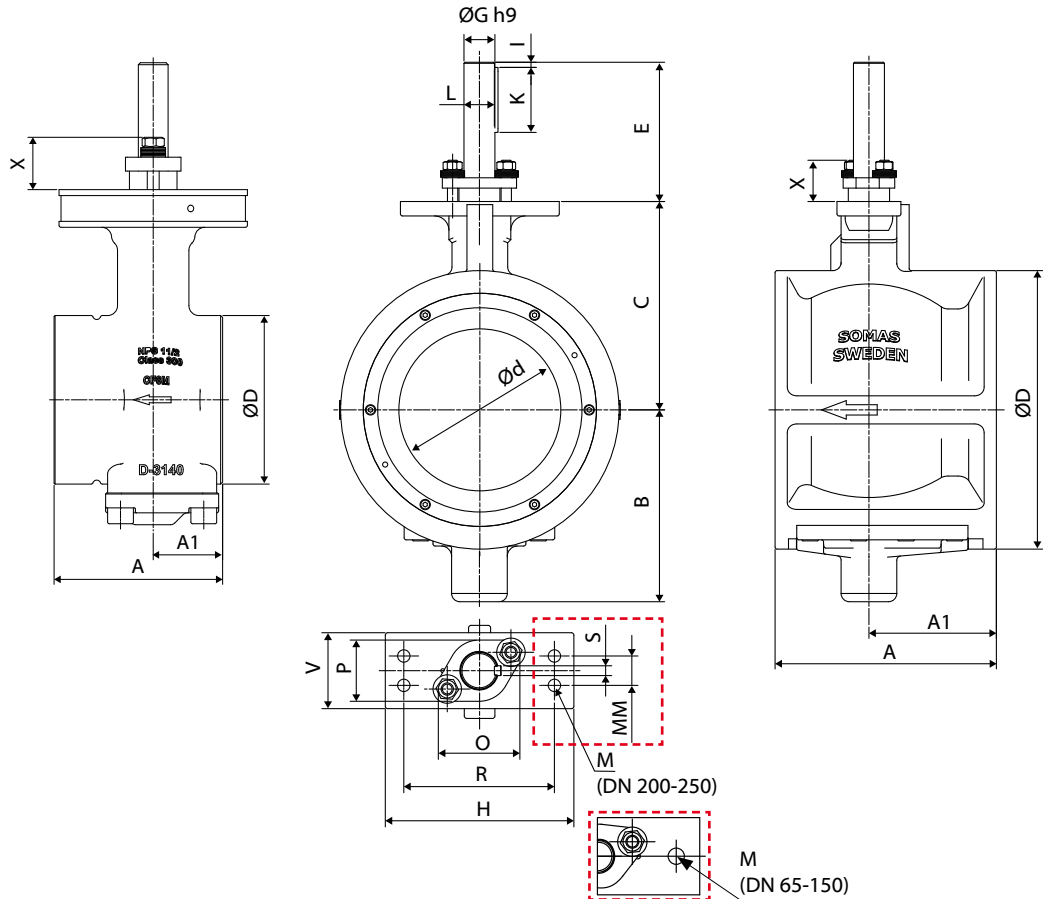
Größe	Klasse	A (Zoll)	A1 (Zoll)	B (Zoll)	C (Zoll)	Ød (Zoll)	ØD (Zoll)	E (Zoll)	ØG (Zoll)	H (Zoll)	I (Zoll)	K (Zoll)	L (Zoll)	HCD (Zoll)	M (Zoll)	MM (Zoll)	O (Zoll)	P (Zoll)	R (Zoll)	S (Zoll)	V (Zoll)	X (Zoll)	Gewicht (lbs)
1	300	2.36	1.22	1.85	3.27	0.98	2.56	2.44	0.59	2.95	0.12	1.38	0.67	2.36	M6	-	1.97	1.10	0.00	0.20	0.00	0.98	5.07
1.5	300	3.35	1.38	2.48	4.17	1.46	3.35	2.52	0.59	3.74	0.12	1.38	0.67	3.15	M8	-	1.97	1.10	0.00	0.20	0.00	0.98	9.7
2	300	3.74	1.69	2.84	4.17	1.97	4.02	2.52	0.59	4.13	0.12	1.38	0.67	3.15	M8	-	1.97	1.10	0.00	0.20	0.00	0.98	12.35
2.5	300	4.72	2.20	3.54	4.53	2.36	4.80	4.53	0.79	5.00	0.20	1.77	0.89	-	M12	-	2.40	1.65	3.89	0.24	1.89	1.18	18.74
3	150	4.37	2.52	4.02	4.53	2.95	5.51	4.53	0.79	5.00	0.20	1.77	0.89	-	M12	-	2.40	1.65	3.86	0.24	1.89	1.18	18.74
4	150	4.92	2.87	4.57	5.51	3.62	6.38	4.53	0.79	5.00	0.20	1.77	0.89	-	M12	-	2.40	1.65	3.86	0.24	1.89	1.18	25.35
6	150	6.69	3.98	5.95	6.93	4.88	8.50	4.53	0.98	5.00	0.20	1.77	1.10	-	M12	-	2.52	1.85	3.86	0.32	1.97	1.18	52.91
8	150	8.47	4.88	7.36	7.95	6.18	10.63	5.31	1.18	6.06	0.20	2.36	1.30	-	M12	0.94	2.84	1.97	4.84	0.32	2.44	1.58	97.00
10	150	10.24	5.91	9.06	9.53	7.48	12.76	5.31	1.38	6.06	0.20	1.97	1.50	-	M12	0.94	2.95	2.17	4.84	0.39	2.76	1.58	156.53

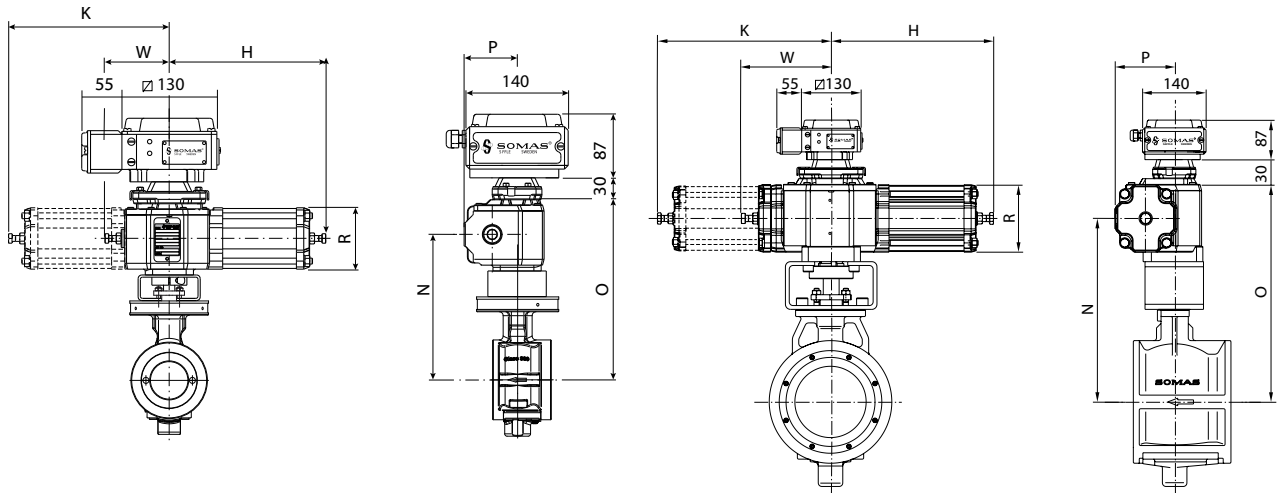
Wafer-Ausführung

DN 25-50



DN 65-250





Kugelsegmentventil Typ KVTW/KVXW mit Stellantrieb Typ A-DA

DN	Typ	H	K	N	O	P	R	W	Gewicht
25	A11	215	-	170	215	73	84	90	7
40	A11	215	-	190	240	73	84	90	9
50	A13	250	-	200	250	83	106	90	12
65	A21	255	-	260	345	94	106	140	18
65	A22	255	260	260	345	94	106	-	20
80	A21	255	-	260	340	94	106	140	18
80	A22	255	260	260	320	94	106	-	20
100	A21	255	-	285	345	94	106	140	21
100	A22	255	260	285	3,45	94	106	-	23
150	A22	255	260	320	385	94	106	-	35
150	A23	305	-	320	385	117	152	140	33
200	A24	305	310	345	410	117	152	-	61
200	A31	380	-	400	485	144	152	215	69
250	A31	380	-	440	525	144	152	215	96
250	A32	380	395	440	525	144	152	-	102

Für Ventile mit Stellungsregler Typ SP405, bitte 2 kg addieren

Für Ventile mit Stellungsregler Typ SPE405, bitte 3 kg addieren

Größen und Abmessungen in mm.

Gewichte in kg.

Kugelsegmentventil Typ KVTW/KVXW mit Stellantrieb Typ A-SC/SO

DN	Typ	H	K	N	O	P	R	W	Gewicht
25	A13-X	325	-	170	215	83	106	90	11
40	A13-X	325	-	190	240	83	106	90	13
50	A13-X	325	-	201	250	83	106	90	14
50	A23-X	415	-	240	305	117	152	140	22
65	A23-X	415	-	280	345	117	152	140	26
80	A23-X	415	-	260	320	117	152	140	26
100	A23-X	415	-	285	345	117	152	140	29
150	A24-X	415	420	320	385	117	152	-	51
200	A33-X	660	-	400	485	183	228	215	102
250	A33-X	660	-	440	525	183	228	215	129

X = SC – Feder schließt

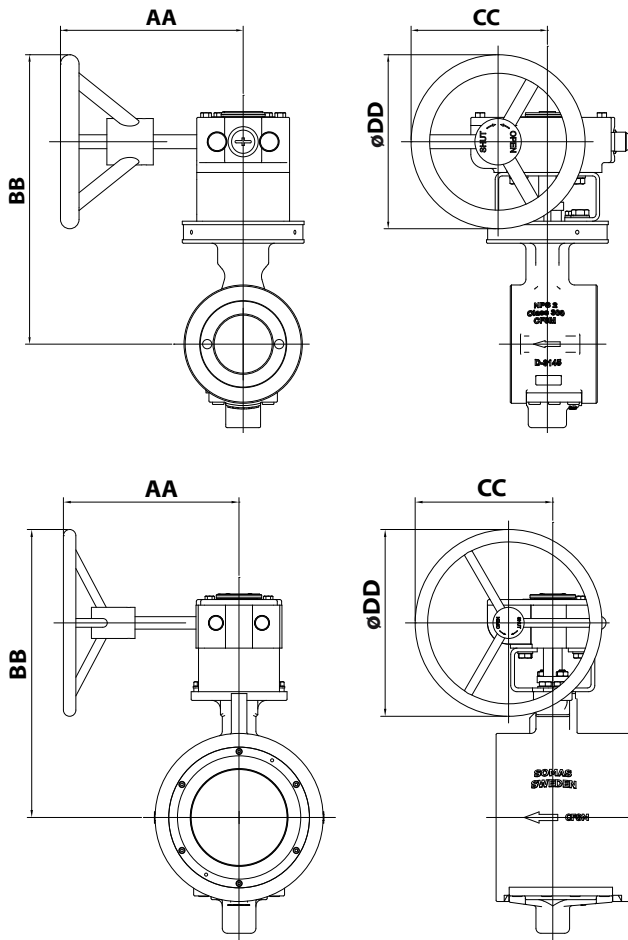
X = SO – Feder öffnet

Größen und Abmessungen in mm.

Gewichte in kg.



Wafer-Ausführung



Kugelsegmentventil Typ KVTW/KVXW mit Handgetriebe

DN	Typ	AA	BB	CC	ØDD	Gewicht
25	AB150N	158	210	117	150	6
40	AB150N	158	250	117	150	9
50	AB150N	158	260	117	150	11
65	AB215N	247	360	117	200	22
80	AB215N	247	339	117	200	16
100	AB215N	247	364	117	200	19
150	AB215N	247	409	117	200	32
200	AB215N	282	463	221	300	57
250	AB550N	282	513	221	300	84



Auswahltabelle für Antriebe bei 5,5 bar Zuluft

Ventil DN	Welle (mm) Durchm.	Schliessmoment (Nm)			Doppelt wirkend 5,5 (bar) Zuluft		Ausführung $\Delta p \leq 10(\text{bar})$	Einfach wirkend 5,5 (bar) Zuluft		Ausführung $\Delta p \leq 10(\text{bar})$
		Mindestens erforderlich $\Delta p > 10(\text{bar})$	Mindestens erforderlich $\Delta p \leq 10(\text{bar})$	Maximal zulässig	$\Delta p > 10(\text{bar})$	$\Delta p \leq 10(\text{bar})$		$\Delta p > 10(\text{bar})$	$\Delta p \leq 10(\text{bar})$	
25/15-25	15	25	23	80	A11-DA	A11-DA		A13-SC/SO	A13-SC/SO	
40/32-40	15	45	41	80	A11-DA	A11-DA		A13-SC/SO	A13-SC/SO	
50	15	55	50	80	A13-DA	A11-DA		A13-SC/SO	A13-SC/SO	
65	20	120	110	200	A21-DA	A13-DA		A23-SC/SO	A23-SC/SO	
80	20	120	110	200	A21-DA	A13-DA		A23-SC/SO	A23-SC/SO	
100	20	150	120	200	A21-DA	A13-DA	No HiCo	A23-SC/SO	A23-SC/SO	
150	25	250	185	370	A22-DA	A21-DA	No HiCo	A24-SC/SO	A24-SC/SO	
200	30	400	295	640	A31-DA	A22-DA		A33-SC/SO	A24-SC/SO	No HiCo
250	35	600	449	1000	A31-DA	A31-DA		A33-SC/SO	A33-SC/SO	

No HiCo = Bei Armaturen mit HiCo Sitz keine PN10 Antriebe verwenden Nur für PTFE und PTFE53 Sitze zulässig.

Auswahltabelle für Antriebe bei 4 bar Zuluft

Ventil DN	Welle (mm) Durchm.	Schließend drehmoment (Nm)			Doppelt wirkend 4 (bar) Zuluft		Ausführung $\Delta p \leq 10(\text{bar})$	Einfach wirkend 4 (bar) Zuluft		Ausführung $\Delta p \leq 10(\text{bar})$
		Mindestens erforderlich $\Delta p > 10(\text{bar})$	Mindestens erforderlich $\Delta p \leq 10(\text{bar})$	Maximal zulässig	$\Delta p > 10(\text{bar})$	$\Delta p \leq 10(\text{bar})$		$\Delta p > 10(\text{bar})$	$\Delta p \leq 10(\text{bar})$	
25/15-25	15	25	23	80	A11-DA	A11-DA		A13-SCL/SOL	A13-SCL/SOL	
40/32-40	15	45	41	80	A11-DA	A11-DA		A13-SCL/SOL	A13-SCL/SOL	
50	15	55	50	80	A13-DA	A11-DA		A23-SC/SOL	A23-SC/SOL	
65	20	120	110	200	A22-DA	A21-DA		A23-SC/SOL	A23-SC/SOL	
80	20	120	110	200	A22-DA	A21-DA		A23-SC/SOL	A23-SC/SOL	
100	20	150	120	200	A22-DA	A21-DA	No HiCo	A23-SC/SOL	A23-SC/SOL	
150	25	250	185	370	A23-DA	A22-DA		A24-SC/SOL	A24-SC/SOL	
200	30	400	295	640	A24-DA	A23-DA	No HiCo	A33-SC/SOL	A24-SC/SOL	No HiCo
250	35	600	449	1000	A32-DA	A31-DA	No HiCo	A33-SC/SOL	A33-SC/SOL	

No HiCo = Bei Armaturen mit HiCo Sitz keine PN10 Antriebe verwenden Nur für PTFE und PTFE53 Sitze zulässig.

SC/SCL = Federschliessend bei Luftausfall

SO/SOL = Federöffnend bei Luftausfall



Baulänge

Gemäß den Industrienormen, Standard-Baulänge.

Flanschstandard

Die Somas Kugelsegmentventile vom Typ KVTW DN 80–250 und KVXW in den Nennweiten DN25–250 haben eine Bauform als Zwischenflansch-Ausführung. Die Ventilen können auch für ASME B16.5:2003 gebohrt werden.

Geben Sie bei der Bestellung stets den Drucknennwert der Gegenflansche an. Siehe das Ventilspezifizierungssystem Code 13.

Weitere technische Daten

Technische Daten für die Materialien, die in Somas Armaturen verwendet werden, Flanschnormen, Dampfdiagramme usw. finden Sie in unserer Dokumentensammlung unter www.somas.se

Stellantriebe und Zubehör

Die Armaturen können mit Schneckengetriebe mit AUF/ZU - oder Regelantrieben gemäß der Auswahl-tabelle bestückt werden.

Die Armaturen werden als komplett getestete Einheiten einbaufertig geliefert.

In unserer Dokumentensammlung unter www.somas.se finden Sie ebenfalls Informationen zu Stellungsreglern, Endschaltern und Magnetventilen.

Wir können unsere Armaturen auch mit anderen Antrieben und Anbauteilen gemäß Ihrer Spezifikation ausstatten.

Bestellen

Geben Sie das gewünschte Ventil gemäß dem nachstehenden Ventilspezifizierungssystem an. Geben Sie ferner an, welche Art von Stellantrieb, Stellungsregler und Zubehör Sie wünschen.

Ventildimensionierung

Verwenden Sie zur Ermittlung der richtigen Ventilgröße das Somas-Ventildimensionierungsprogramm SOMSIZE. Das Programm enthält alle erforderlichen Dimensionierungsfaktoren.



Ventilspezifikationssystem

KVTW - A 5 - A J A - B 1 1 - DN... - D... - B... - PN...

1 2 3 4 5 6 7 8 9 10 11 12 13

1 Ventilart

KVTW (zentrisch gelagerte Welle)
 KVXW² (exzentrisch gelagerte Welle)
 KVTW LN¹ (zentrisch gelagerte Welle, Low Noise)
 KVXW LN¹ (exzentrisch gelagerte Welle, Low Noise)
 KVMW (Kugelsegment mit V-Schlitz)

5 Material – segment

F = 1.4307 alt. 1.4309
 H = 1.4462 alt. 1.4470
 J = 1.4460 alt SS2324-12
 K = 1.4460 alt SS2324-12, Hart verchromt
 L = 1.4460 alt SS2324-12, HiCo Gr 21-belegt
 N = 1.4469 alt. 1.4410
 S = CK-3MCuN alt. 1.4547
 T = 1.4409 alt. 1.4404
 U = Titan Gr C-2 / Gr 2
 V = CW6M (High Nickel Alloy)
 Y = 1.4462 alt 1.4470, Hart verchromt

8 Lager – Ventilkörper/-welle

1 = Kein Lager
 4 = PTFE (Rulon)
 6 = N06625
 (High Nickel Alloy)
 7 = 1.4462
 8 = 316L PTFE belegt

2 Ventilkörperausführung

A = Ausführung im Wafer-Stil gemäß dem Branchenstandard. Standard-Baulänge

6 Material – Sitz

A = PTFE (10% Kohlenstoff (Gewichtsprozent))
 B = PTFE 53 (50% PTFE + 50% 1.4435 Pulver (Gewichtsprozent))
 T = HiCo Gr 6 alt. 1.4404,
 HiCo Gr 6 alt. Gr 21 belegt

9 Stopfbuchse

1 = Graphit
 2 = PTFE

3 Nenndruck

5 = PN25
 6 = PN40/Klasse 300

7 Werkstoff – Welle

A = 1.4460/SS 2324-12
 B = 1.4460/SS 2324-12 Hart verchromt
 J = CK3MCuN alt. 1.4547
 S = 1.4469 alt. 1.4410
 T = Titan Gr C-3 alt. Gr 3
 U = CW6M (High Nickel Alloy)
 Z = 1.4462 alt. 1.4470

10 Ventilgröße, DN

11 Spindeldurchmesser

12 Bohrung im Montageflansch des Antriebes

13 Bohrung, Gegenflansche, PN/Class

4 Material – Ventilkörper

A = CF8M /1.4408
 E = CK-3MCuN
 H = 1.4470
 S = Titan Gr C-2
 T = CW6M (High Nickel Alloy)
 Z = 1.4469

1) Von DN 50
 2) Von DN 25

Kontaktieren Sie Somas uns für weitere Materialoptionen

Somas behält sich das Recht vor, Änderungen ohne vorherige Ankündigung vorzunehmen.



Somas.se



LinkedIn

Konzernsitz und Firmenzentrale:

Somas Instrument AB

Norrlandsvägen 26

SE-661 40 SÄFFLE

Schweden

Tel: +46 533-69 17 00

E-post: sales@somas.se

www.somas.se

Vertriebsniederlassung:

Somas G.m.b.H.

Daimlerstraße 9,

DE-41564 KAARST

Germany

Phone: +49 2131 / 51293-0

Fax: +49 2131 / 51293-20

E-mail: info@somasgmbh.de

Website: www.somasgmbh.de

