

Technisches Datenblatt

Absperr- und Regelklappe

MTV/MTVF/MTVL

Si-205 DE

Ausgabe: 2024-05

- Dreifach-exzentrische Konstruktion
- Entwickelt für Regel- und Auf/Zu- Anwendungen
- Entwickelt für Temperaturen bis 350° C
- Dichtheit gemäß EN 60534-4 Klasse V
- Massiven Sitzring aus Edelstahl
- Zwischenflanschausführung, alt. mit lug

Option

- Fire safe
- PTFE-Sitz
- Hochtemperatur-ausführung zu 550° C

**Typ MTV:****Typ MTVF:****TYP MTVL:****Nenndruck:****Nennweite:****Zwischenflanschausführung****Flanschausführung****Lugausführung****PN 10 - 25****DN 80 - 500 MTV****DN 80 - 500 MTVF****DN 80 - 350 MTVL**



Copyright

Das Copyright dieser Einbau- und Wartungsanleitung hält die Somas Instrument AB. Die enthaltenen Anleitungen und Darstellungen dürfen weder ganz noch teilweise kopiert, verbreitet oder in anderer, unerlaubter Weise für Wettbewerbszwecke verwendet oder an Andere weitergeleitet werden.

Vertrieb und Verbreitung

Somas Instrument AB
P.O. Box 107
SE-661 23 SÄFFLE
Besuchsadresse: Norrlandsv. 26-28

Telefon: +46 533 69 17 00
E-Mail: sales@somas.se
Internet: www.somas.se



Produktinformation

Somas Butterfly Klappen Typ MTV, MTVF und MTVL sind Auf / Zu und Regelarmaturen. Diese Klappen sind entwickelt, um eine viele verschiedene Flüssigkeiten, Gase und Dampf in einem großen Temperaturbereich zu regeln.

Die MTV Klappe kann als Zwischenflanschklappe oder als Lugtype geliefert werden.

Der Klappentyp MTVF ist eine Doppelflanschklappe.

Alle Klappen sind dreifachexzentrisch und durch das einzigartige Design der Klappenscheibe können wir einen massiven Edstahlsitz verwenden.

Dieser massive Sitz ist unempfindlich gegen hohe Strömungsgeschwindigkeiten und Temperaturen. Dadurch erreichen wir eine hohe Funktionssicherheit auch bei schwierigen Anwendungen.

Somas Ventile werden als komplette Einheit mit sämtlichem Zubehör werksgeprüft geliefert. Sie sind sofort nach Lieferung einsatzbereit.

Option

Fire safe (siehe Datenblatt Si-202 EN)



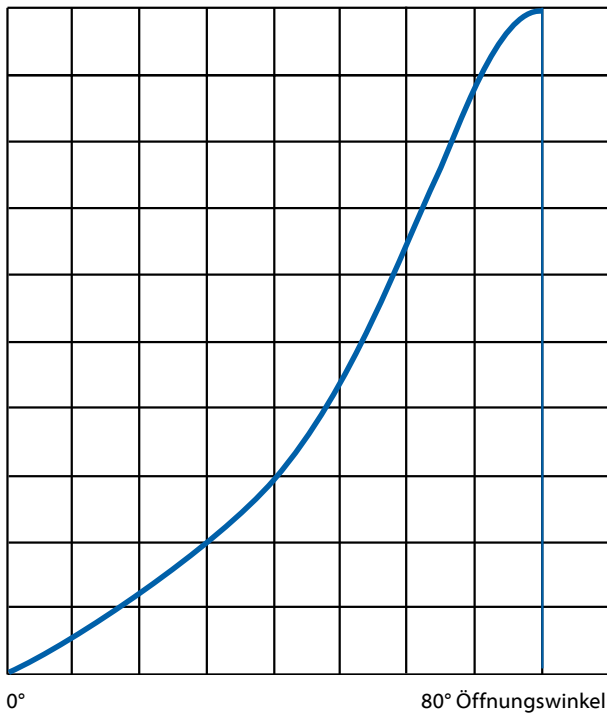
Dichtheitsklasse

Die Dichtheit des Ventils ist vom Werkstoff des Sitzringes abhängig.

Dichteklasse Standard	Dichteklasse Zubehör
EN 60534-4	EN 60534-4
PTFE - Klasse V	PTFE - Klasse VI (\leq DN400)
Metal - Klasse V	
	EN 12266-1
	PTFE - Rate B
	PTFE - Rate C
	Metal - Rate D

Durchflusscharakteristik

100% Durchfluss



Geometriefaktor F_P

Ventil DN	Rohr DN	Öffnungswinkel								
		10°	20°	30°	40°	50°	60°	70°	80°	90°
80	100				0,99	0,99	0,96	0,93	0,91	0,93
	150	1,0	1,0	0,99	0,98	0,97	0,92	0,86	0,83	0,86
	200				0,97	0,94	0,88	0,81	0,77	0,81
100	150				0,98	0,97	0,93	0,88	0,84	0,88
	200	1,0	1,0	0,99	0,97	0,94	0,87	0,80	0,76	0,80
	250				0,96	0,93	0,85	0,77	0,72	0,77
125	150				0,98	0,95	0,91	0,91	0,88	0,91
	200	1,0	1,0	0,99	0,95	0,89	0,83	0,83	0,79	0,83
	250				0,93	0,86	0,78	0,78	0,74	0,78
150	200				0,98	0,95	0,91	0,91	0,88	0,91
	250	1,0	1,0	0,99	0,95	0,89	0,83	0,83	0,79	0,83
	300				0,93	0,86	0,78	0,78	0,74	0,78
200	250				0,99	0,98	0,96	0,93	0,91	0,93
	300	1,0	1,0	0,99	0,98	0,96	0,92	0,86	0,83	0,86
	350				0,97	0,94	0,88	0,81	0,77	0,81
250	300				0,99	0,99	0,97	0,95	0,93	0,95
	350	1,0	1,0	0,99	0,99	0,97	0,93	0,88	0,85	0,88
	400				0,98	0,95	0,90	0,83	0,80	0,83
300	350				0,99	0,99	0,98	0,96	0,95	0,96
	400	1,0	1,0	0,99	0,99	0,98	0,94	0,90	0,87	0,90
	500				0,98	0,96	0,91	0,85	0,82	0,85
350	400				0,99	0,99	0,97	0,95	0,93	0,95
	500	1,0	1,0	0,99	0,99	0,98	0,94	0,90	0,87	0,90
	600				0,98	0,96	0,91	0,85	0,82	0,85
400	500				0,99	0,99	0,99	0,97	0,97	0,97
	600	1,0	1,0	0,99	0,99	0,98	0,96	0,93	0,91	0,93
	700				0,98	0,96	0,91	0,85	0,82	0,85
500	600				0,99	0,99	0,99	0,98	0,98	0,98
	700	1,0	1,0	0,99	0,98	0,97	0,93	0,88	0,85	0,88
	800				0,98	0,95	0,89	0,83	0,79	0,83

Faktor F_{LP}

Faktor	Öffnungswinkel								
	10°	20°	30°	40°	50°	60°	70°	80°	90°
F_{LP}	0,88	0,86	0,81	0,78	0,71	0,63	0,53	0,50	0,52

Faktor F_{LP} gilt für sämtliche Ventilgrößen

Faktor F_L

Faktor	Öffnungswinkel								
	10°	20°	30°	40°	50°	60°	70°	80°	90°
F_L	0,88	0,86	0,82	0,80	0,74	0,68	0,61	0,60	0,59

Faktor F_L gilt für sämtliche Ventilgrößen



Kapazitätsfaktor Kv und Widerstandsfaktor ζ

DN	Öffnungswinkel									ζ 90°
	10°	20°	30°	40°	50°	60°	70°	80°	90°	
80	14	31	48	73	108	165	203	235	205	1,18
100	21	45	70	107	158	240	324	375	326	1,13
125	35	75	116	177	262	400	520	605	523	1,06
150	50	108	168	256	379	580	780	905	784	0,98
200	89	193	299	457	675	1030	1390	1610	1397	0,99
250	142	307	476	727	1076	1650	2211	2555	2222	0,95
300	207	446	692	1058	1566	2400	3219	3720	3235	0,93
350	279	602	934	1427	2111	3230	4341	5020	4362	0,95
400	371	800	1242	1898	2809	4300	5775	6675	5805	0,91
500	584	1258	1951	2981	4413	6760	9071	10485	9117	0,90

Verhältnis zwischen Kv und Cv: $Cv = 1,156 \times Kv$

Druck- und Temperaturbereiche

Wählen Sie Welle Typ A für Temperaturen bis 150° C.

Wählen Sie Welle Typ B für Säuren und heiße Gase über 150° C Siehe Ventilspezifikationssystem.

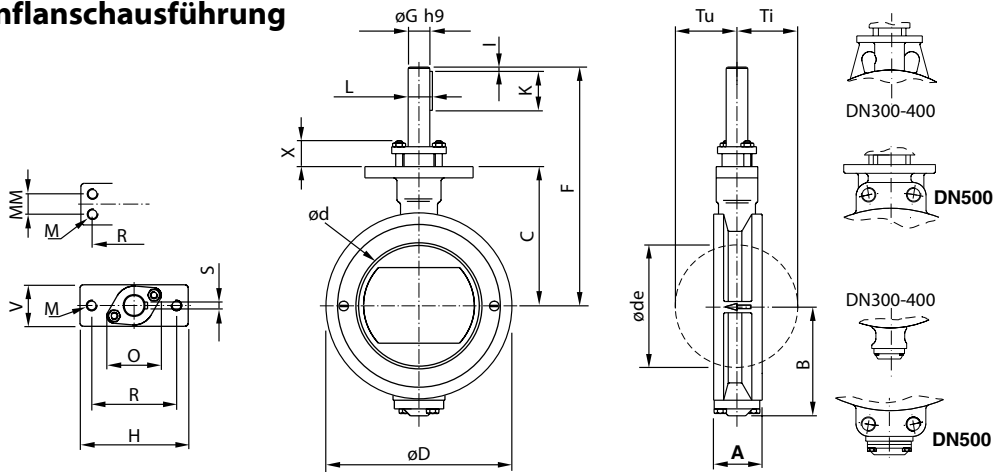
Drucktemperaturbeziehungen aus EN1092-1: 2007. Max Arbeitsdruck in bar (g) für Edelstahl 1.4408 oder CF8M

		Temperatur										
		0 °C	100 °C	150 °C	200 °C	250 °C	300 °C	350 °C	400 °C	450 °C	500 °C	550 °C
Pressure class	PN6	6	6	5.4	5	4.8	4.4	4.3	4.1	4	4	3.9
	PN10	10	10	9	8.4	7.9	7.4	7.1	6.8	6.7	6.6	6.5
	PN16	16	16	14.5	13.4	12.7	11.8	11.4	10.9	10.7	10.5	10.4
	PN25	25	25	22.7	21	19.8	18.5	17.8	17.1	16.8	16.5	16.3

Die tiefste zulässige Betriebstemperatur ist -60°C. Für niedrigere Temperaturen, kontaktieren Sie bitte Soma.



Zwischenflanschausführung



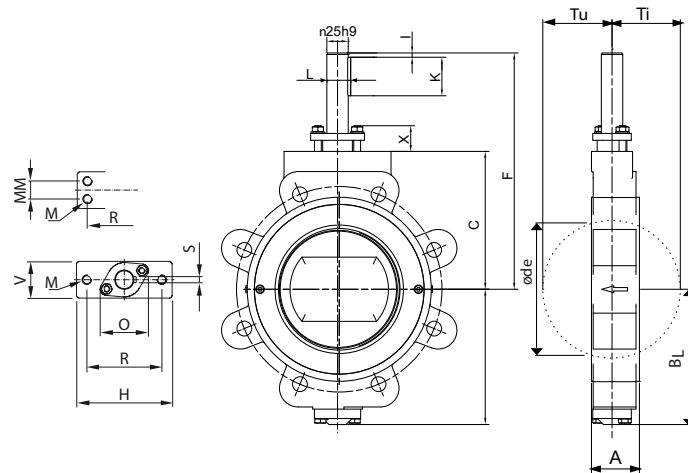
Regel- und Absperrklappen Typ MTV

DN	A	B	C	ϕd	ϕde	ϕD	F	ϕG	H	I	K	L	M	MM	O	R	S	V	X	Tu	Ti	Gewicht MTV
80	46	86	111	70	60	133	226	20	125	5	45	22.5	M12	-	61	98	6	40	30	41	38	5
100	52	99	128	90	86	160	245	20	125	5	45	22.5	M12	-	61	98	6	44	30	52	48	6
125	56	113	146	116	110	190	261	20	125	5	45	22.5	M12	-	61	98	6	48	30	64	60	9
150	56	127	161	140	138	215	276	25	125	5	45	28	M12	-	66	98	8	48	30	77	73	11
200	60	153	191	187	186	270	306	25	125	5	45	28	M12	-	66	98	8	48	30	100	96	17
250	68	188	225	236	235	324	360	30	150	5	60	33	M12	24	72	123	8	50	40	124	120	26
300	78	261	265	285	285	374	400	35	150	3	50	38	M12	24	75	123	10	60	40	149	145	39
350	78	287	294	331	330	432	449	40	150	3	70	43	M12	40	95	123	12	70	50	172	167	54
400	102	339	330	382	380	485	530	50	170	3	80	53.5	M16	55	105	136	14	87	50	199	194	82
500	127	339	395	479	475	590	605	60	210	3	90	64	M20	70	116	150	18	120	60	249	242	153

A = Einbaustandard gemäß Standard EN 558 Serie 20

ϕde = Notwendiger Querschnitt zum Öffnen der Klappenscheibe

Lugausführung



Geböhrt und Gewinde
geschnitten gemäß
der bestellten Flanschnorm

Regel- und Absperrklappen Typ MTV

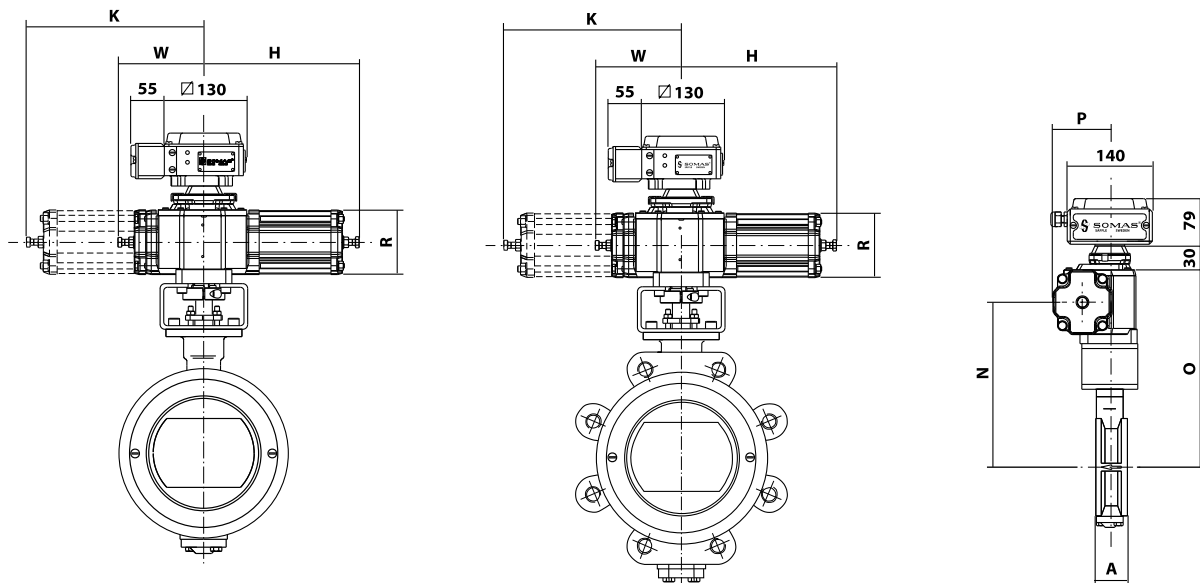
DN	A	BL	C	ϕd	ϕde	ϕD	F	ϕG	H	I	K	L	M	MM	O	R	S	V	X	Tu	Ti	Gewicht MTVL
80	46	86	111	70	60	133	226	20	125	5	45	22.5	M12	-	61	98	6	40	30	41	38	10**/14
100	52	129	128	90	86	160	243	20	125	5	45	22.5	M12	-	61	98	6	44	30	52	48	11.5
125	56	137	146	116	110	188	261	20	125	5	45	22.5	M12	-	61	98	6	48	30	64	60	15.5
150	56	158	161	140	138	215	276	25	125	5	45	28	M12	-	66	98	8	48	30	77	73	18.5
200	60	191 ¹	191	187	186	270	306	25	125	5	45	28	M12	-	66	98	8	48	30	100	96	21* / 31
250	68	226	225	236	235	324	360	30	150	5	60	33	M12	24	72	123	8	50	40	124	120	45
300	78	261	265	285	285	374	400	35	150	3	50	38	M12	24	75	123	10	60	40	149	145	70
350	78	287	294	331	330	432	449	40	150	3	70	43	M12	40	95	123	12	70	50	172	167	100

*PN 10/Cl. 150 = 31 kg

** PN 10/16/25=14 kg, PN 20/Class 150=10 kgPN 16/25 = 31 kg

A = Einbaustandard gemäß Standard EN 558 Serie 20

ϕde = Notwendiger Querschnitt zum Öffnen der Klappenscheibe



Regel- und Absperrklappen Typ MTV/MTVL/MTVF mit Stellantrieb Typ A-DA

DN	Typ	H	K	N O		N O		P	R	W	Gewicht MTV	Gewicht MTVL	Gewicht MTVF
				MTV/MTVL	MTVF	MTV/MTVL	MTVF						
80	A21-DA	255	-	255	320	255	320	94	106	140	14	16	22
100	A21-DA	255	-	270	335	270	335	94	106	140	15	21	25
100	A22-DA	255	260	270	335	270	335	94	106	-	17	23	26
125	A21-DA	255	-	290	355	290	355	94	106	140	18	24	32
125	A22-DA	255	260	290	355	290	355	94	106	-	20	26	33
150	A21-DA	255	-	305	370	305	370	94	106	140	20	28	43
150	A22-DA	255	260	305	370	305	370	94	106	-	22	30	45
200	A22-DA	255	260	335	400	335	400	94	106	-	28	35	53
250	A24-DA	305	310	375	440	375	440	117	152	-	46	64	86
250	A31-DA	380	-	415	505	415	505	144	152	215	51	69	89
300	A31-DA	380	-	455	540	455	540	144	152	215	64	86	112
300	A32-DA	380	395	455	540	455	540	144	152	-	70	92	118
350	A31-DA	380	-	505	590	505	590	144	152	215	78	134	158
350	A32-DA	380	395	505	590	505	590	144	152	-	84	140	175
400	A32-DA	380	395	560	645	560	645	144	152	-	113	-	230
400	A33-DA	470	-	560	645	560	645	185	230	215	120	-	240
500	A41-DA	550	-	670	795	670	795	210	230	315	226	-	445
500	A42-DA	550	560	670	795	670	795	210	230	-	241	-	460

Für Ventile mit Stellungsregler Typ SP405, bitte 2 kg addieren
 Für Ventile mit Stellungsregler Typ SPE405, bitte 3 kg addieren



Stellantrieb Typ A-SC/SO

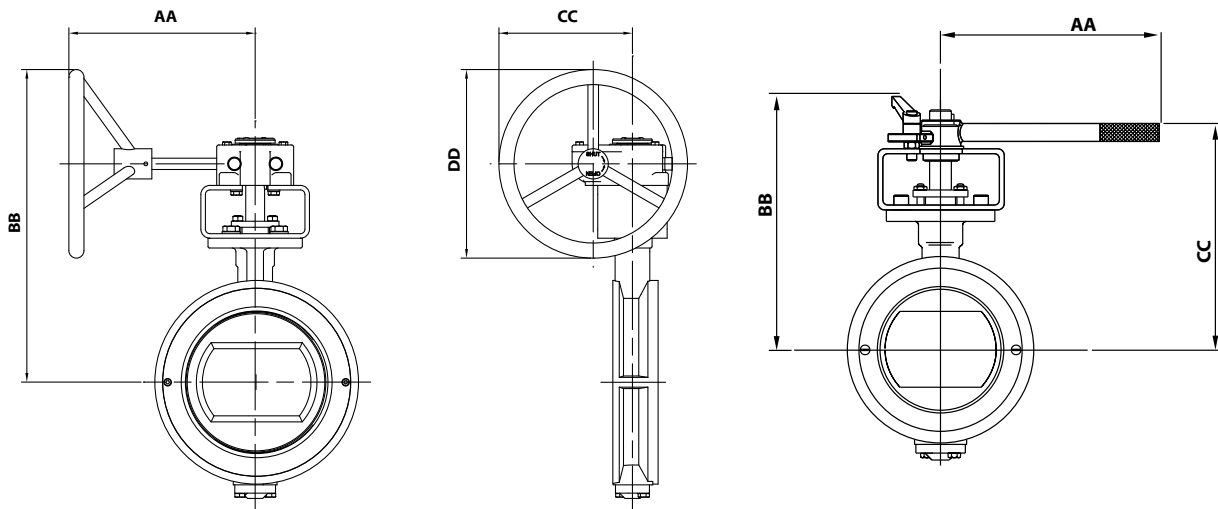
DN	Typ	H	K	N	O	N	O	P	R	W	Gewicht	Gewicht	Gewicht
				MTV/MTVL	MTVF	MTV/MTVL	MTVF				MTV	MTVL	MTVF
80	A23-SO/SC	415	-	255	317	255	317	117	152	140	22	24	29
100	A23-SO/SC	415	-	270	335	270	335	117	152	140	24	30	33
100	A24-SO/SC	415	420	270	335	270	335	117	152	-	33	39	42
125	A24-SO/SC	415	420	290	355	290	355	117	152	-	30	32	47
150	A24-SO/SC	415	420	305	370	305	370	117	152	-	38	45	51
200	A24-SO/SC	415	420	335	400	335	400	117	152	-	44	51	69
250	A33-SO/SC	660	-	415	505	415	505	185	230	215	84	102	122
300	A33-SO/SC	660	-	455	540	455	540	185	230	215	97	119	145
350	A34-SO/SC	665	680	505	590	505	590	185	230	-	145	202	230
400	A34-SO/SC	665	680	560	645	560	645	185	230	-	174		345
400	A43-SO/SC	925	-	605	730	605	730	280	355	330	245	-	365
500	A43-SO/SC	925	-	670	795	670	795	280	355	330	311	-	477
500	A44-SO/SC	925	935	670	795	670	795	280	355	-	365	-	585

X = SC – Feder schließt

X = SO – Feder öffnet

Für Ventile mit Stellungsregler Typ SP405, bitte 2 kg addieren

Für Ventile mit Stellungsregler Typ SPE405, bitte 3 kg addieren



Regel- und Absperrklappen MTV mit Schneckengetriebe

DN	Typ	AA	BB	CC	øDD	Gewicht
80	AB215N	247	342	177	200	13
100	AB215N	247	357	177	200	14
125	AB215N	247	372	177	200	17
150	AB215N	247	386	177	200	19
200	AB215N	247	414	177	200	25
250	AB550N	284	487	221	300	39
300	AB550N	284	526	221	300	52
350	AB550N	284	589	221	300	65
400	AB880N	277	667	261	350	102
500	AB2000N	320	866	320	500	184

Regel- und Absperrklappen MTV mit Handhebel*

DN	Typ	AA	BB	CC	Gewicht
80	HSR20	355	236	206	8
100	HSR20	355	251	223	9
125	HSR20	355	271	241	12

* Handhebel Typ HSR wird nur mit Somas Absperrklappen mit weichen Sitzen und für die Ventilgröße DN 80 - 125 verkauft.

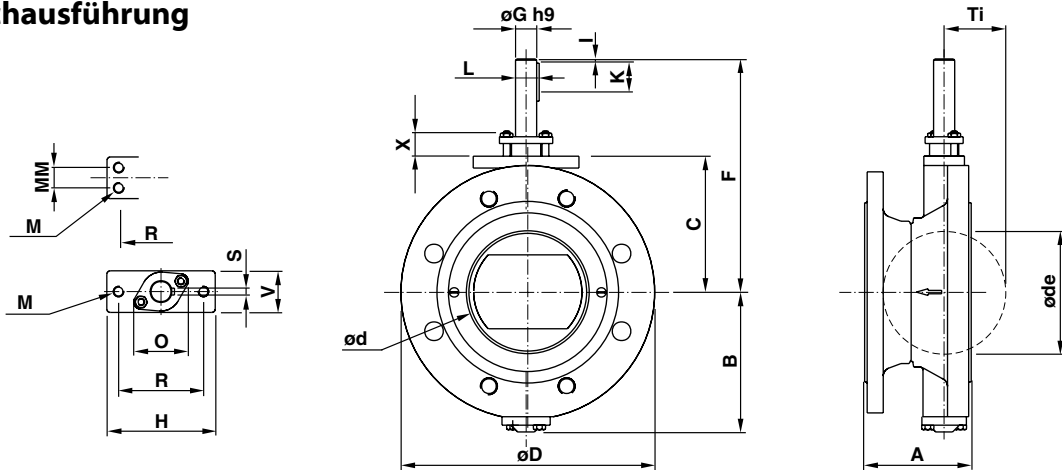


Regel- und Absperrklappen typ MTVL Gewicht mit Schneckengetriebe

DN	Gewicht				Schnecken- getriebe	Gewicht Getriebe	Gewicht Konsole	Gesamtgewicht			
	PN 10	PN 16	PN 25	Class 150				PN 10	PN 16	PN 25	Class 150
80	X	X	14	10	AB215N	5	1,5	X	X	20,5	16,5
100	X	11,5	11,5	11,5	AB215N	5	1,5	X	18	18	18
125	X	15,5	15,5	15,5	AB215N	5	1,5	X	22	22	22
150	X	18,5	18,5	18,5	AB215N	5	1,5	X	25	25	25
200	21	31	31	21	AB215N	5	1,5	27,5	37,5	37,5	27,5
250	45	45	45	45	AB550N	10,7	2	57,7	57,7	57,7	57,7
300	70	70	X	70	AB550N	10,7	2	82,7	82,7	X	82,7
350	100	100	100	100	AB550N	10,7	3	113,7	113,7	113,7	113,7



Flanschausführung

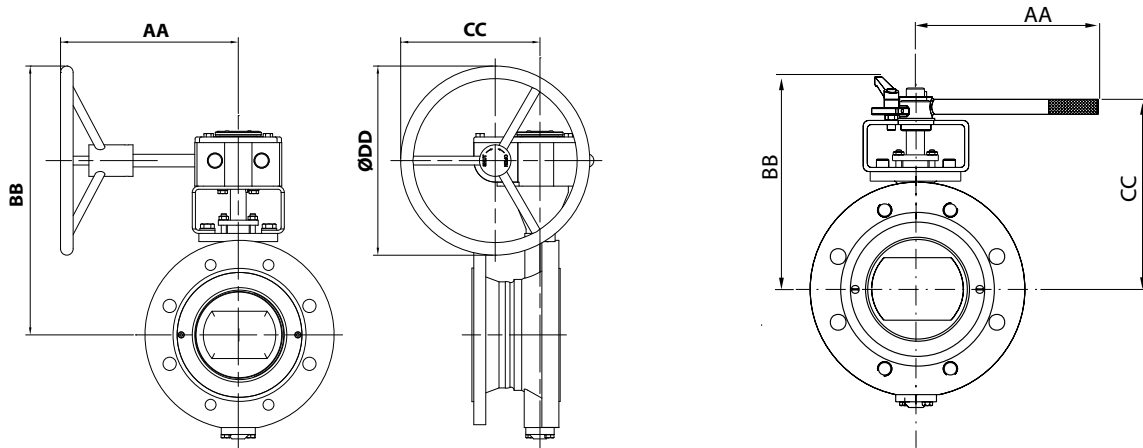


Regel- und Absperrklappen Typ MTFV

DN	A	B	C	ød	øde	øD	F	øG	øH	I	K	L	M	MM	O	R	S	V	X	Ti	Gewicht ¹
80	114	113	111	70	60	Gemäß Flanschstandard	226	20	125	5	45	22,5	M12	-	61	98	6	40	30	38	14
100	127	130	128	90	86		243	20	125	5	45	22,5	M12	-	61	98	6	44	30	48	17,5
125	140	150	146	116	110		261	20	125	5	45	22,5	M12	-	61	98	6	48	30	60	24
150	140	165	161	140	138		276	25	125	5	45	28	M12	-	66	98	8	48	30	73	34
200	152	195	191	187	186		306	25	125	5	45	28	M12	-	66	98	8	48	30	96	42
250	165	224	225	236	235		360	30	150	5	60	33	M12	24	72	123	8	50	40	120	64
300	178	261	265	285	285		400	35	150	3	50	38	M12	24	75	123	10	60	40	145	100
350	190	297	294	331	330		449	40	150	3	70	43	M12	40	95	123	12	70	50	167	157
400	216	320	330	382	380		530	50	170	3	80	53,5	M16	55	105	136	14	87	50	194	254
500	229	375	395	479	475		605	60	210	3	90	64	M20	70	116	150	18	120	60	242	315

A = Einbaustandard gemäß Standard EN 558 Serie 13

øde = Notwendiger Querschnitt zum Öffnen der Klappenscheibe



Regel- und Absperrklappen mit Schneckengetriebe

DN	Typ	AA	BB	CC	øDD	Gewicht ¹
80	AB215N	247	342	177	200	22
100	AB215N	247	357	177	200	26
125	AB215N	247	372	177	200	32
150	AB215N	247	386	177	200	42
200	AB215N	247	414	177	200	50
250	AB550N	284	487	221	300	77
300	AB550N	284	526	221	300	112
350	AB550N	284	589	221	300	170
400	AB880N	277	667	261	350	274
500	AB2000N	320	866	320	500	450

¹ Richtwerte, abhängig von der Druckklasse

Regel- und Absperrklappen mit Handhebel*

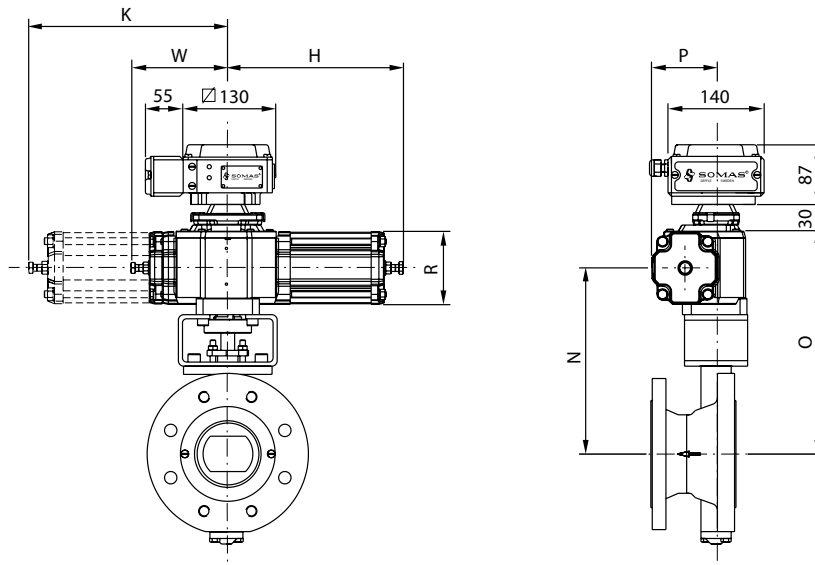
DN	Typ	AA	BB	CC	Gewicht ¹
80	HSR20	355	236	206	15
100	HSR20	355	251	223	18
125	HSR20	355	271	241	25

¹ Richtwerte, abhängig von der Druckklasse

* Handhebel Typ HSR wird nur mit Somas Absperrklappen mit weichen Sitzen und für die Ventilgröße DN 80 - 125 verkauft.



Flanschausführung



Regel- und Absperrklappen Typ MTVF mit Stellantrieb Typ A-DA									
DN	Typ	H	K	N	O	P	R	W	Gewicht ¹
80	A21	255	-	255	320	94	106	140	22
100	A21	255	-	270	335	94	106	140	25
100	A22	255	260	270	335	94	106	-	26
125	A22	255	260	290	355	94	106	-	33
150	A22	255	260	305	370	94	106	-	38
200	A22	155	260	335	400	94	106	-	53
250	A31	380	-	420	510	144	152	215	89
300	A31	380	-	460	550	144	152	215	112
300	A32	380	395	460	550	144	152	-	118
350	A32	380	395	505	590	144	152	-	175
400	A32	380	395	560	645	144	152	-	230
400	A33	470	-	560	645	185	230	215	240
500	A41	550	-	670	795	210	230	315	445
500	A42	545	560	670	795	210	230	-	460

Stellantrieb Typ A-SC/SO									
DN	Typ	H	K	N	O	P	R	W	Gewicht ¹
80	A23-X	415	-	255	320	117	152	140	29
100	A24-X	415	420	270	335	117	152	-	42
125	A24-X	415	420	290	355	117	152	-	49
150	A24-X	415	420	305	370	117	152	-	54
200	A24-X	415	420	335	400	117	152	-	69
250	A33-X	660	-	420	510	185	230	215	122
300	A33-X	660	-	460	550	185	230	215	145
350	A34-X	665	680	505	590	185	230	-	230
400	A43-X	920	-	605	730	280	355	315	365
500	A44-X	925	935	670	795	280	355	-	585

X = SC – Feder schließt

X = SO – Feder öffnet

Für Ventile mit Stellungsregler Typ SP405, bitte 2 kg addieren

Für Ventile mit Stellungsregler Typ SPE405, bitte 3 kg addieren

¹ Richtwerte, abhängig von der Druckklasse

Für Ventile mit Stellungsregler Typ SP405, bitte 2 kg addieren

Für Ventile mit Stellungsregler Typ SPE405, bitte 3 kg addieren



Auswahltabelle für Antriebe für Klappen Zuluftversorgung 5,5 (bar)

Armatur DN	Wellenduc- messer (mm)	Schliessmoment (Nm)			Doppelt wirkend 5,5 (bar) Zuluftversorgung		Einfach wirkend 5,5 (bar) Zuluftversorgung	
		Mindestens erforderlich $\Delta p > 10(\text{bar})$	$\Delta p \leq 10(\text{bar})$	Maximal zulässig	$\Delta p > 10(\text{bar})$	$\Delta p \leq 10(\text{bar})$	$\Delta p > 10(\text{bar})$	$\Delta p \leq 10(\text{bar})$
80	20	120	100	150	A21-DA	A21-DA	A23-SC/SO	A23-SC/SO
100	20	165	120	220	A21-DA	A21-DA	A24-SC/SO	A23-SC/SO
125	20	180	165	220	A22-DA	A21-DA	A24-SC/SO	–
150	25	250	200	300	A22-DA	A21-DA	A24-SC/SO	A24-SC/SO
200	25	290	250	350	A22-DA	A22-DA	A24-SC/SO	A24-SC/SO
250	30	500	400	600	A31-DA	A23-DA	A33-SC/SO	A33-SC/SO
300	35	620	500	750	A31-DA	A31-DA	A33-SC/SO	A33-SC/SO
350	40	1000	800	1200	A32-DA	A31-DA	A34-SC/SO	A34-SC/SO
400	50	1350	1000	1600	A32-DA	A32-DA	A43-SC/SO	A34-SC/SO
500	60	2700	1900	3250	A41-DA	A41-DA	A44-SC/SO	A43-SC/SO

Auswahltabelle für Antriebe für Klappen Zuluftversorgung 4 (bar)

Armatur DN	Wellenduc- messer (mm)	Schliessmoment (Nm)			Doppelt wirkend 4 (bar) Zuluftversorgung		Einfach wirkend 4 (bar) Zuluftversorgung	
		Mindestens erforderlich $\Delta p > 10(\text{bar})$	$\Delta p \leq 10(\text{bar})$	Maximal zulässig	$\Delta p > 10(\text{bar})$	$\Delta p \leq 10(\text{bar})$	$\Delta p > 10(\text{bar})$	$\Delta p \leq 10(\text{bar})$
80	20	120	100	150	A21-DA	A21-DA	A23-SCL/SOL	A23-SCL/SOL
100	20	165	120	220	A22-DA	A21-DA	A24-SCL/SOL	A23-SCL/SOL
125	20	180	165	220	A22-DA	A22-DA	A24-SCL/SOL	A24-SCL/SOL
150	25	250	200	300	A22-DA	A22-DA	A24-SCL/SOL	A24-SCL/SOL
200	25	290	250	350	A22-DA	A22-DA	A24-SCL/SOL	A24-SCL/SOL
250	30	500	400	600	A31-DA	A24-DA	A33-SCL/SOL	A33-SCL/SOL
300	35	620	500	750	A32-DA	A31-DA	A33-SCL/SOL	A33-SCL/SOL
350	40	1000	800	1200	A32-DA	A32-DA	A34-SCL/SOL	A34-SCL/SOL
400	50	1350	1000	1600	A33-DA	A32-DA	A43-SCL/SOL	A34-SCL/SOL
500	60	2700	1900	3250	A42-DA	A41-DA	A44-SCL/SOL	A43-SCL/SOL

SC/SCL = Federschliessend bei Ausfall der Luftversorgung

SO/SOL = Federöffnend bei Ausfall der Luftversorgung

Handbetätigung

Ventil DN	Welle dia. (mm)	Handhebel*	Schneckengetriebe
80	20	HSR020	AB215N
100	20	HSR020	AB215N
125	20	HSR020	AB215N
150	25	–	AB215N
200	25	–	AB215N
250	30	–	AB550N
300	35	–	AB550N
350	40	–	AB550N
400	50	–	AB880N
500	60	–	AB2000N

* Handhebel Typ HSR wird nur mit Somas Absperrklappen mit weichen Sitzen und für die Ventilgröße DN 80 - 125 verkauft.



Flanschstandard

Die Somas Regel- und Absperrklappe Typ MTV ist eine Zwischenflanschmatur und für die Installation zwischen Flanschen PN10 - 25 oder Flanschen gemäß ASME geeignet. Die Ventile können auch als Anflanschmatur geliefert werden, MTVL.

Die Ventile Typ MTVF sind mit Flanschen versehen, die für PN10 - 25 gebohrt werden können.

Beide Typen können auch für ASME B16.5:2003 gebohrt werden.

Bei Bestellung bitte immer Nenndruck der Gegenflansche angeben - siehe Ventilspezifikationssystem.

Sitzausführungen

Die Klappen haben einen metallischen Sitz (type Y) nach Code D. PTFE und Nickel Alloy für das Fire safe Design sind als Option erhältlich.

Weitere technische Informationen

Siehe auch unser Datenblatt Si-203 (Abschnitt 2 im Katalog), welches unser Ventil Typ VSS (speziell für Nennweiten über DN500) zeigt.

Technische Daten für die Materialien, die in Somas Armaturen verwendet werden, Flanschnormen, Dampfdiagramme usw. finden Sie in unserer Dokumentensammlung unter www.somas.se

Stellantriebe und Zubehör

Die Armaturen können mit Somas Handbetätigungen, mit Schneckengetriebe, mit AUF/ZU - oder Regelantrieben gemäß der Auswahltabelle bestückt werden.

Die Armaturen werden als komplett getestete Einheiten einbaufertig geliefert.

In unserer Dokumentensammlung unter www.somas.se finden Sie ebenfalls Informationen zu Stellungsreglern, Endschaltern und Magnetventilen.

Wir können unsere Armaturen auch mit anderen Antrieben und Anbauteilen gemäß Ihrer Spezifikation ausstatten.



Max. zulässiger Druckabfall

Max. zulässiger Druckabfall bei 20° C.

Ventil DN	PN	Max. Druckabfall (bar) bei Öffnungswinkel			Moment bei ΔP Min.		Moment bei ΔP Min.		Moment Max. Welle
		0°	60°	80°	bar	Nm	bar	Nm	Nm
80	25	25	13	4,4	≤ 10	100	> 10	120	150
100	25	25	13	4,4	≤ 10	120	> 10	165	220
125	25	25	15	5,8	≤ 10	165	> 10	180	220
150	25	25	9	2,7	≤ 10	200	> 10	250	300
200	25	25	4,3	1,1	≤ 10	250	> 10	290	350
250	25	25	3,6	1,05	≤ 10	400	> 10	500	600
300	25	20	3,6	1,05	≤ 10	500	> 10	620	750
350	25	20	3,6	1,09	≤ 8	800	> 8	1000	1200
400	25	20	4,7	1,43	≤ 8	1000	> 8	1350	1600
500	25	15	4,4	1,19	≤ 6	1900	> 6	2700	3250

Weitere Informationen

Bemerkung: Bitte Flachdichtungen mit dem korrekten Innendurchmesser verwenden, um sicherzustellen, dass Druck korrekt auf die Deckplatte übertragen wird. Bitte keine Spiraldichtungen verwenden.

Bei Einbau zwischen Rohrflansche nach PN10-25 darf der Innendurchmesser die Maße gemäß EN 1514-1 nicht übersteigen.

Bei Einbau zwischen Rohrflansche nach Class 150 gelten die Abmessungen nach ASME B 16.21 RF, wo folgende Abmessungen für die Dichtung gelten.

Ventil DN	Dichtungen gemäß EN 1514-1			
	Max Innen. dia. di (mm)	Außen. (dy) (mm)		
		PN 10	PN 16	PN 25
80	89	142	142	142
100	115	162	162	168
125	141	192	192	194
150	169	218	218	224
200	220	273	273	284
250	273	328	329	340
300	324	378	384	400
350	356	438	444	457
400	407	489	495	514
500	508	594	617	624

Ventil DN	Dichtungen gemäß ASME B 16.21 RF	
	Max Innen. dia. di (mm)	Außen. (dy) (mm) Class 150
80	89	136
100	114	174
125	141	196
150	168	222
200	219	279
250	273	340
300	324	410
350	356	451
400	406	515
500	508	606



Varianten

Die Somas MTV-Ventile sind für die Montage als Zwischenflanscharmatur bestimmt, können auf Wunsch aber auch als Anflanscharmatur geliefert werden.



MTVF
Flanschausführung



MTVL
Lugausführung

Bestellung

Für gewünschtes Ventil bitte angeben auch den Typ des Stellantriebes, Stellungsregler und ev. Zubehör gemäß Somas Ventilspezifikationssystem.



Temperaturbereiche

Sitz	Max. temp.
A = PTFE (10% Kohlenstoff)	170° C
D = 1.4470 (Metallsitz, Typ Y)	350° C ¹ 550° C ²
E = 1.4547	500° C
P = PTFE (Glasfaser 15 %)	170° C
N = 1.4835 (253MA)	550° C

Welle	Max. temp.
A = 1.4460	150° C
B = 1.4460, Hartverchromt	350° C ¹ 550° C ²
C = 1.4460, HiCo-belegt	350° C ¹ 550° C ²
G = 1.4404, Hartverchromt	
J = 1.4547	500° C
S = 1.4410	150° C
T = Titan gr. 2	200° C ³
V = 1.4410, Hartverchromt	350° C
X = 1.4835	550° C
Y = 1.4462, Hartverchromt	350° C ¹ 550° C ²
Z = 1.4462	150° C

Ventilgehäuse	Max. temp.
A = CF8M/1.4408	550° C
E = CK3MCuN	500° C
H = 1.4470	250° C
S = Titan gr. C-2	200° C
Z = 1.4469	250° C

¹ Setzen Sie sich mit Somas in Verbindung für Temperaturen zwischen 350 und 550° C.

Zum Beispiel für Dampfturbinapplikationen.

² Nur bei niedrigem Druck, zum Beispiel Abgasapplikationen.

³ Sitz, Dichtungen und Lager können die Temperatur unter 200° C begrenzen.



Ventilspezifikationssystem

MTV - A 5 - A A D - A 1 1 - DN... - D... - B... - PN...

1
2
3
4
5
6
7
8
9
10
11
12
13

1 Ventiltyp

Zwischenflanschausführung

MTV

Flanschausführung

MTVF

Lugausführung

MTVL

5 Werkstoff – Scheibe

A = CF8M/1.4408 alt. 1.4401

B = CF8M/1.4408 alt. 1.4401 hartverchromt

C = CF8M/1.4408 alt. 1.4401, HiCo Gr 21 belegt

H = 1.4462 alt. 1.4470

N = 1.4469 alt. 1.4410

S = CK-3MCuN alt. 1.4547

U = Titan Gr C-2 / Gr 2

8 Lagerung – Ventilgehäuse/Welle

1 = Ohne Lager

4 = PTFE (Rulon)

6 = N06625 (High Nickel Alloy)

7 = 1.4462

2 Utförende ventilhus

A = Zwischenflanschausführung

F = Anflanschausführung (Lug)

L = Flanschausführung

6 Werkstoff – Sitz

A = PTFE (10% Kohlenstoff (Gewichtsprozent))

D = 1.4462 alt. 1.4470, Sitz Typ Y.

E = 1.4547

N = 1.4835, Sitz Typ Y.

P = PTFE, Glasfaser gefüllt 15%

9 Stopfbuchse

1 = Graphit

2 = PTFE

3 Nenndruck

4 = Klasse150

5 = PN25

10 Nennweite, DN

4 Werkstoff – Ventilgehäuse

A = CF8M / 1.4408

E = CK-3MCuN

H = 1.4470

S = Titan Gr C-2 / Gr 2

Z = 1.4469

7 Material – spindel

A = 1.4460 alt. SS 2324-12

B = 1.4460 alt. SS 2324-12, hartverchromt

C = 1.4460 alt. SS 2324-12, HiCo Gr 6 belegt

F = 1.4404

G = 1.4404 hartverchromt

J = CK3MCuN / 1.4547

S = 1.4469 alt. 1.4410

T = Titan gr.2

N = 1.4835

Y = 1.4462 alt. 1.4470, hartverchromt

Z = 1.4462 alt. 1.4470

11 Spindeldurchmesser

12 Bohrung im Montageflansch des Antriebes

13 Bohrung, Gegenflansche, PN/Klasse

Kontaktieren Sie Somas uns für weitere Materialoptionen

Somas behält sich das Recht vor, Änderungen ohne vorherige Ankündigung vorzunehmen.



Somas.se



LinkedIn

Konzernsitz und Firmenzentrale:

Somas Instrument AB

Norrlandsvägen 26

SE-661 40 SÄFFLE

Schweden

Tel: +46 533-69 17 00

E-post: sales@somas.se

www.somas.se

Vertriebsniederlassung:

Somas G.m.b.H.

Daimlerstraße 9,

DE-41564 KAARST

Germany

Phone: +49 2131 / 51293-0

Fax: +49 2131 / 51293-20

E-mail: info@somasgmbh.de

Website: www.somasgmbh.de

