

Ficha de dados

Válvula de borboleta

MTV/MTVF/MTVL

Si-205 PT

Edição: 2024-05

- Design excêntrico triplo avançado
- Concebido para aplicações de controlo e de corte
- Concebido para aplicações até 350 °C (662 °F)
- Classe de estanqueidade em conformidade com EN 60534-4 Classe V como padrão
- Sede sólida feita de aço inoxidável Design Wafer (Montado entre flanges) alt. design tipo LUG

Opção

- Fire safe (á prova de fogo)
- Sede PTFE
- Aplicações de alta temperatura até 550 °C (1022 °F)



Tipo MTV:

Tipo MTVF:

Tipo MTVL:

Pressão nominal:

Nominal size:

Design Wafer

Design com flange

Design LUG

PN 10 - 25

DN 80 - 500 MTV

DN 80 - 500 MTVF

DN 80 - 350 MTVL



Direitos de autor

Os direitos de autor desta ficha técnica de instalação e manutenção são detidos pela Somas Instrument AB. As instruções e desenhos nela incluídos não podem ser total ou parcialmente copiados, distribuídos ou usados sem autorização para fins concorrenciais ou transmitido a outros.

Vendas e distribuição

Somas Instrument AB

P.O. Box 107

SE-661 23 SÄFFLE, Sweden

Morada visita: Norrlandsv. 26-28

Telefone: +46 533 69 17 00

E-Mail: sales@somas.se

Internet: www.somas.se



Informação do produto

As válvulas de borboleta Somas tipo MTV, MTVF e MTV são válvulas de controlo, on/off e isolamento.

Estas válvulas foram desenhadas para trabalhar com uma ampla gama de líquidos, gases e vapor dentro de uma larga gama de temperaturas.

A válvula MTV pode ser montada entre flanges e pode ser também fornecida no tipo lug.

A válvula tipo MTVF é uma válvula de borboleta totalmente flangeada.

As válvulas tem um avançado desenho triplamente excêntrico que inclui uma forma única de disco a qual permite a utilização de uma sede sólida em aço inox.

A sede sólida permanece inalterada com altas velocidades de caudal e temperaturas elevadas. Um bom funcionamento da válvula é atingido mesmo em aplicações difíceis.

As válvulas Somas são entregues e testadas em fábrica como conjuntos completos com actuadores, posicionadores e outros acessórios. As válvulas estão prontas para imediata instalação e operação após entrega.

Option

"Fire safe" (consulte a folha de dados Si-202 EN)



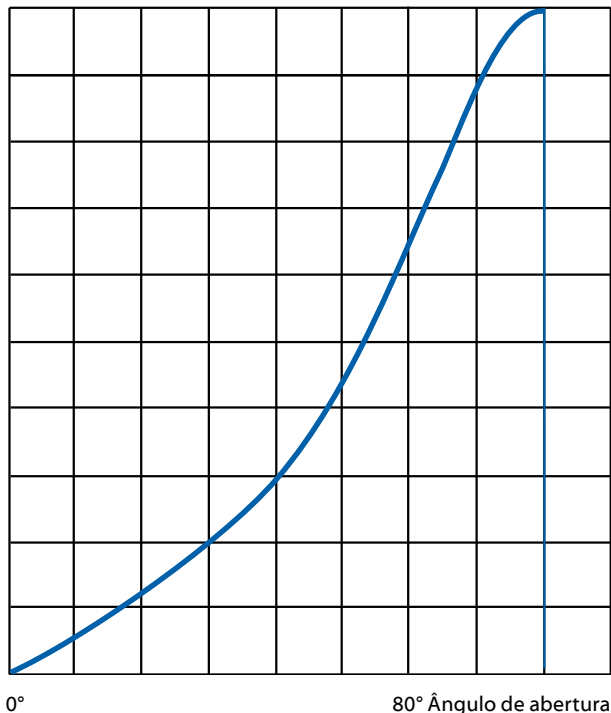
Classe de estanqueidade

A classe de estanqueidade está relacionada com o material escolhido no anel da sede.

Classe de vazamento padrão	Classe de vazamento opcional
EN 60534-4	EN 60534-4
PTFE - Classe V	PTFE - Classe VI (≤DN400)
Metal - Classe V	
	EN 12266-1
	PTFE - Rate B
	PTFE - Rate C
	Metal - Rate D

Características de fluxo

Fluxo 100%



Fator de geometria de tubo Fp

Válvula	Tubo	Ângulo de abertura									
		DN	10°	20°	30°	40°	50°	60°	70°	80°	90°
80	100					0,99	0,99	0,96	0,93	0,91	0,93
	150	1,0	1,0	0,99	0,98	0,97	0,92	0,86	0,83	0,86	
	200				0,97	0,94	0,88	0,81	0,77	0,81	
100	150				0,98	0,97	0,93	0,88	0,84	0,88	
	200	1,0	1,0	0,99	0,97	0,94	0,87	0,80	0,76	0,80	
	250				0,96	0,93	0,85	0,77	0,72	0,77	
125	150				0,98	0,95	0,91	0,91	0,88	0,91	
	200	1,0	1,0	0,99	0,95	0,89	0,83	0,83	0,79	0,83	
	250				0,93	0,86	0,78	0,78	0,74	0,78	
150	200				0,98	0,95	0,91	0,91	0,88	0,91	
	250	1,0	1,0	0,99	0,95	0,89	0,83	0,83	0,79	0,83	
	300				0,93	0,86	0,78	0,78	0,74	0,78	
200	250				0,99	0,98	0,96	0,93	0,91	0,93	
	300	1,0	1,0	0,99	0,98	0,96	0,92	0,86	0,83	0,86	
	350				0,97	0,94	0,88	0,81	0,77	0,81	
250	300				0,99	0,99	0,97	0,95	0,93	0,95	
	350	1,0	1,0	0,99	0,99	0,97	0,93	0,88	0,85	0,88	
	400				0,98	0,95	0,90	0,83	0,80	0,83	
300	350				0,99	0,99	0,98	0,96	0,95	0,96	
	400	1,0	1,0	0,99	0,99	0,98	0,94	0,90	0,87	0,90	
	500				0,98	0,96	0,91	0,85	0,82	0,85	
350	400				0,99	0,99	0,97	0,95	0,93	0,95	
	500	1,0	1,0	0,99	0,99	0,98	0,94	0,90	0,87	0,90	
	600				0,98	0,96	0,91	0,85	0,82	0,85	
400	500				0,99	0,99	0,99	0,97	0,97	0,97	
	600	1,0	1,0	0,99	0,99	0,98	0,96	0,93	0,91	0,93	
	700				0,98	0,96	0,91	0,85	0,82	0,85	
500	600				0,99	0,99	0,99	0,98	0,98	0,98	
	700	1,0	1,0	0,99	0,98	0,97	0,93	0,88	0,85	0,88	
	800				0,98	0,95	0,89	0,83	0,79	0,83	

Fator FLP

Fator	Ângulo de abertura								
	10°	20°	30°	40°	50°	60°	70°	80°	90°
FLP	0.88	0.86	0.82	0.80	0.74	0.68	0.61	0.60	0.59

Fator FLP é inválido para todos os tamanhos

Fator de recuperação da pressão de líquido FL

Fator	Ângulo de abertura								
	10°	20°	30°	40°	50°	60°	70°	80°	90°
FL	0.88	0.86	0.82	0.80	0.74	0.68	0.61	0.60	0.59

Fator FL é válido para todos os tamanhos



Fator de capacidade Kv e fator de Resistência ζ

DN	Ângulo de abertura									ζ 90°
	10°	20°	30°	40°	50°	60°	70°	80°	90°	
80	14	31	48	73	108	165	203	235	205	1,18
100	21	45	70	107	158	240	324	375	326	1,13
125	35	75	116	177	262	400	520	605	523	1,06
150	50	108	168	256	379	580	780	905	784	0,98
200	89	193	299	457	675	1030	1390	1610	1397	0,99
250	142	307	476	727	1076	1650	2211	2555	2222	0,95
300	207	446	692	1058	1566	2400	3219	3720	3235	0,93
350	279	602	934	1427	2111	3230	4341	5020	4362	0,95
400	371	800	1242	1898	2809	4300	5775	6675	5805	0,91
500	584	1258	1951	2981	4413	6760	9071	10485	9117	0,90

Relação entre Kv e Cv: $Cv = 1,156 \times Kv$

Classificação de pressão e temperatura

Usar material do veio de acordo com o código material A para temperaturas até 150° C.

Usar material do veio de acordo com o código material B para temperaturas acima de 150° C.

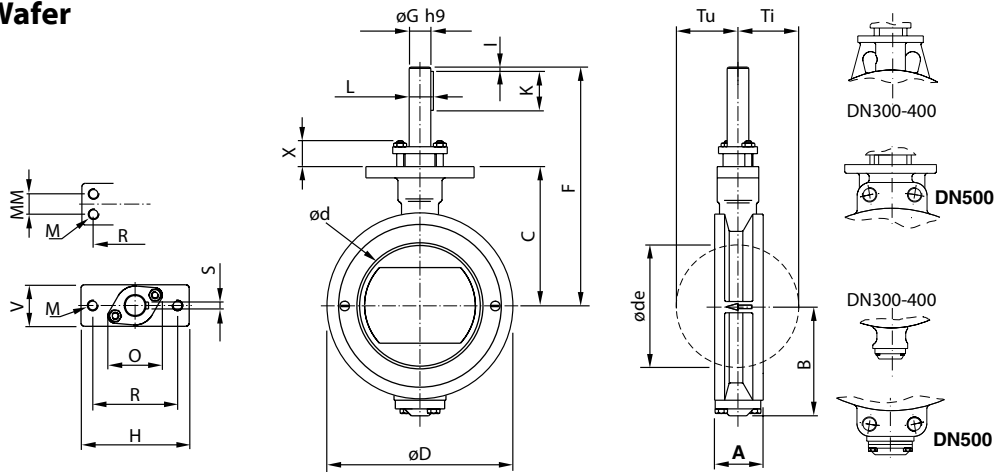
Relação pressão temperatura conforme EN1092-1;2007. Max. pressão serviço em bar(g) para aço inoxidável 1.4408 ou CF8M

		Temperatura de serviço										
		0 °C	100 °C	150 °C	200 °C	250 °C	300 °C	350 °C	400 °C	450 °C	500 °C	550 °C
Classe pressão	PN6	6	6	5.4	5	4.8	4.4	4.3	4.1	4	4	3.9
	PN10	10	10	9	8.4	7.9	7.4	7.1	6.8	6.7	6.6	6.5
	PN16	16	16	14.5	13.4	12.7	11.8	11.4	10.9	10.7	10.5	10.4
	PN25	25	25	22.7	21	19.8	18.5	17.8	17.1	16.8	16.5	16.3

Temperatura mínima de funcionamento -60 °C. Caso sejam necessárias temperaturas mais baixas, contacte Somas.



Design Wafer



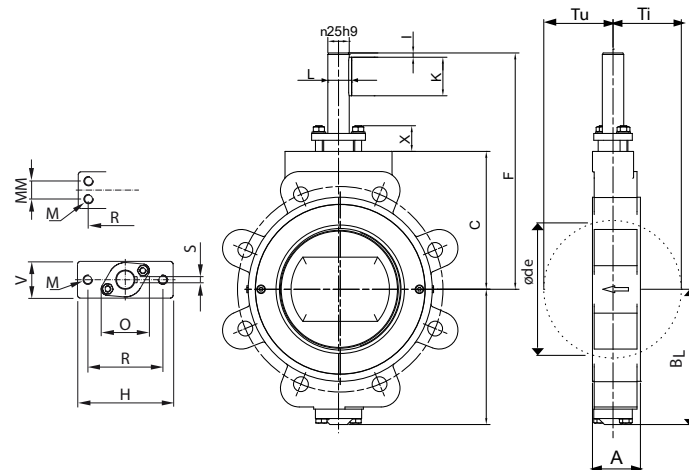
Válvula de borboleta tipo MTV

DN	A	B	C	ød	øde	øD	F	øG	H	I	K	L	M	MM	O	R	S	V	X	Tu	Ti	Peso MTV
80	46	86	111	70	60	133	226	20	125	5	45	22.5	M12	-	61	98	6	40	30	41	38	5
100	52	99	128	90	86	160	245	20	125	5	45	22.5	M12	-	61	98	6	44	30	52	48	6
125	56	113	146	116	110	190	261	20	125	5	45	22.5	M12	-	61	98	6	48	30	64	60	9
150	56	127	161	140	138	215	276	25	125	5	45	28	M12	-	66	98	8	48	30	77	73	11
200	60	153	191	187	186	270	306	25	125	5	45	28	M12	-	66	98	8	48	30	100	96	17
250	68	188	225	236	235	324	360	30	150	5	60	33	M12	24	72	123	8	50	40	124	120	26
300	78	261	265	285	285	374	400	35	150	3	50	38	M12	24	75	123	10	60	40	149	145	39
350	78	287	294	331	330	432	449	40	150	3	70	43	M12	40	95	123	12	70	50	172	167	54
400	102	339	330	382	380	485	530	50	170	3	80	53.5	M16	55	105	136	14	87	50	199	194	82
500	127	339	395	479	475	590	605	60	210	3	90	64	M20	70	116	150	18	120	60	249	242	153

A = Dimensão face a face de acordo com a norma EN 558 série 20

øde = Diâmetro livre necessário para o disco em movimento

Tipo LUG



Perfurado e roscado de acordo com a flange encomendada padrão

Válvula de borboleta tipo MTVL

DN	A	BL	C	ød	øde	øD	F	øG	H	I	K	L	M	MM	O	R	S	V	X	Tu	Ti	Peso MTVL
80	46	86	111	70	60	133	226	20	125	5	45	22.5	M12	-	61	98	6	40	30	41	38	10**/14
100	52	129	128	90	86	160	243	20	125	5	45	22.5	M12	-	61	98	6	44	30	52	48	11.5
125	56	137	146	116	110	188	261	20	125	5	45	22.5	M12	-	61	98	6	48	30	64	60	15.5
150	56	158	161	140	138	215	276	25	125	5	45	28	M12	-	66	98	8	48	30	77	73	18.5
200	60	191'	191	187	186	270	306	25	125	5	45	28	M12	-	66	98	8	48	30	100	96	21* / 31
250	68	226	225	236	235	324	360	30	150	5	60	33	M12	24	72	123	8	50	40	124	120	45
300	78	261	265	285	285	374	400	35	150	3	50	38	M12	24	75	123	10	60	40	149	145	70
350	78	287	294	331	330	432	449	40	150	3	70	43	M12	40	95	123	12	70	50	172	167	100

*PN 10/Cl. 150 = 31 kg

** PN 10/16/25=14 kg, PN 20/Class 150=10 kg

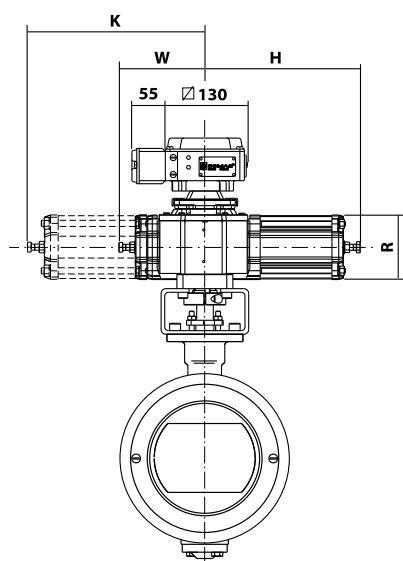
PN 16/25 = 31 kg

A = Dimensão face a face de acordo com a norma EN 558 série 20

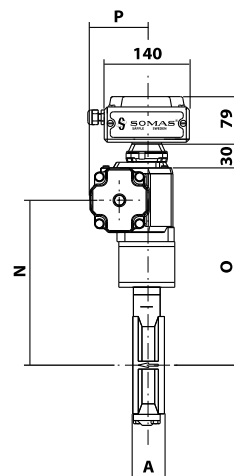
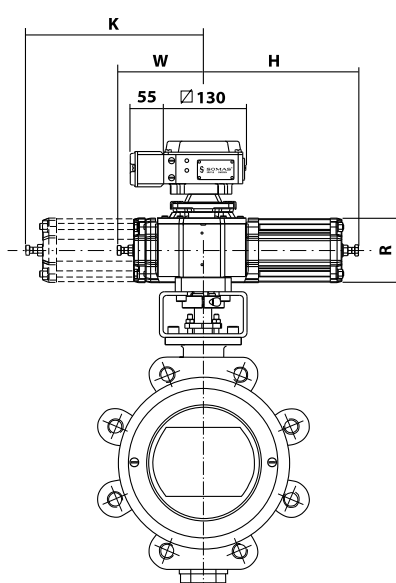
øde = Diâmetro livre necessário para o disco em movimento



Design Wafer



Lugged design



Válvula de borboleta tipo MTV/MTVL/MTVF com atuador tipo A-DA

DN	Type	H	K	N O		N O		P	R	W	Peso MTV	Peso MTVL	Peso MTVF
				MTV/MTVL	MTVF	MTV/MTVL	MTVF						
80	A21-DA	255	-	255	320	255	320	94	106	140	14	16	22
100	A21-DA	255	-	270	335	270	335	94	106	140	15	21	25
100	A22-DA	255	260	270	335	270	335	94	106	-	17	23	26
125	A21-DA	255	-	290	355	290	355	94	106	140	18	24	32
125	A22-DA	255	260	290	355	290	355	94	106	-	20	26	33
150	A21-DA	255	-	305	370	305	370	94	106	140	20	28	43
150	A22-DA	255	260	305	370	305	370	94	106	-	22	30	45
200	A22-DA	255	260	335	400	335	400	94	106	-	28	35	53
250	A24-DA	305	310	375	440	375	440	117	152	-	46	64	86
250	A31-DA	380	-	415	505	415	505	144	152	215	51	69	89
300	A31-DA	380	-	455	540	455	540	144	152	215	64	86	112
300	A32-DA	380	395	455	540	455	540	144	152	-	70	92	118
350	A31-DA	380	-	505	590	505	590	144	152	215	78	134	158
350	A32-DA	380	395	505	590	505	590	144	152	-	84	140	175
400	A32-DA	380	395	560	645	560	645	144	152	-	113	-	230
400	A33-DA	470	-	560	645	560	645	185	230	215	120	-	240
500	A41-DA	550	-	670	795	670	795	210	230	315	226	-	445
500	A42-DA	550	560	670	795	670	795	210	230	-	241	-	460

Para unidades com o posicionador tipo SP405, adicionar 2 kg
 Para unidades com o posicionador tipo SPE405, adicionar 3 kg



Tipo de atuador A-SC/SO

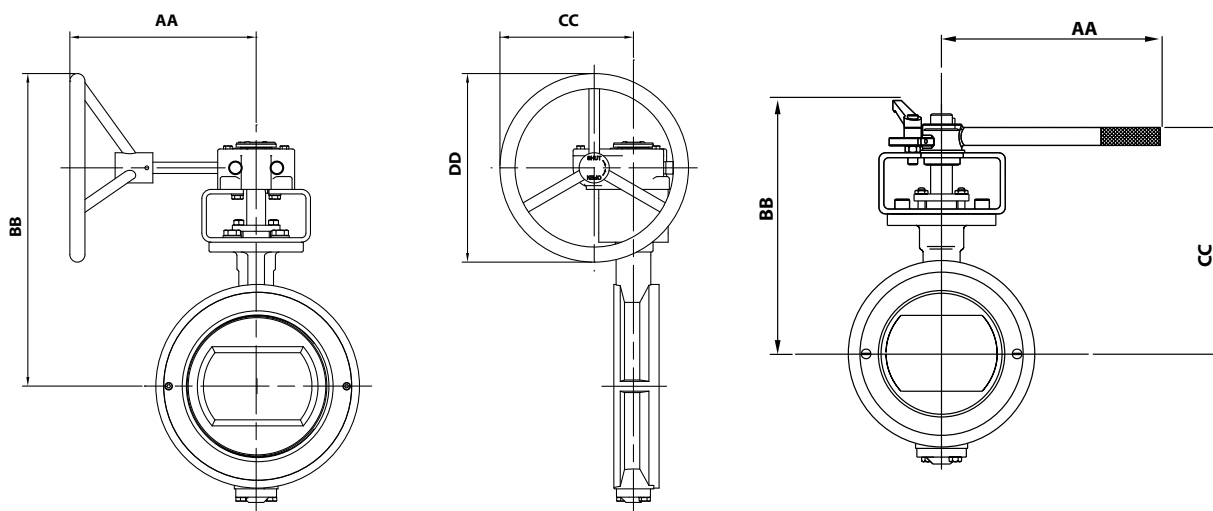
DN	Type	H	K	N	O	N	O	P	R	W	Peso MTV	Peso MTVL	Peso MTVF
				MTV/MTVL	MTVF								
80	A23-SO/SC	415	-	255	317	255	317	117	152	140	22	24	29
100	A23-SO/SC	415	-	270	335	270	335	117	152	140	24	30	33
100	A24-SO/SC	415	420	270	335	270	335	117	152	-	33	39	42
125	A24-SO/SC	415	420	290	355	290	355	117	152	-	30	32	47
150	A24-SO/SC	415	420	305	370	305	370	117	152	-	38	45	51
200	A24-SO/SC	415	420	335	400	335	400	117	152	-	44	51	69
250	A33-SO/SC	660	-	415	505	415	505	185	230	215	84	102	122
300	A33-SO/SC	660	-	455	540	455	540	185	230	215	97	119	145
350	A34-SO/SC	665	680	505	590	505	590	185	230	-	145	202	230
400	A34-SO/SC	665	680	560	645	560	645	185	230	-	174	-	345
400	A43-SO/SC	925	-	605	730	605	730	280	355	330	245	-	365
500	A43-SO/SC	925	-	670	795	670	795	280	355	330	311	-	477
500	A44-SO/SC	925	935	670	795	670	795	280	355	-	365	-	585

X = SC – Mola para fechar

X = SO – Mola para abrir

Para unidades com o posicionador tipo SP405, adicionar 2 kg

Para unidades com o posicionador tipo SPE405, adicionar 3 kg



Válvula de borboleta tipo MTV com unidade de engrenagem

DN	Type	AA	BB	CC	øDD	Peso
80	AB215N	247	342	177	200	13
100	AB215N	247	357	177	200	14
125	AB215N	247	372	177	200	17
150	AB215N	247	386	177	200	19
200	AB215N	247	414	177	200	25
250	AB550N	284	487	221	300	39
300	AB550N	284	526	221	300	52
350	AB550N	284	589	221	300	65
400	AB880N	277	667	261	350	102
500	AB2000N	320	866	320	500	184

Válvula de borboleta tipo MTV com alavanca de mão*

DN	Type	AA	BB	CC	Peso
80	HSR20	355	236	206	8
100	HSR20	355	251	223	9
125	HSR20	355	271	241	12

*O HSR tipo alavanca manual só é vendido com válvulas borboleta Somas com assentos macios e para o tamanho da válvula de DN 80 - 125.

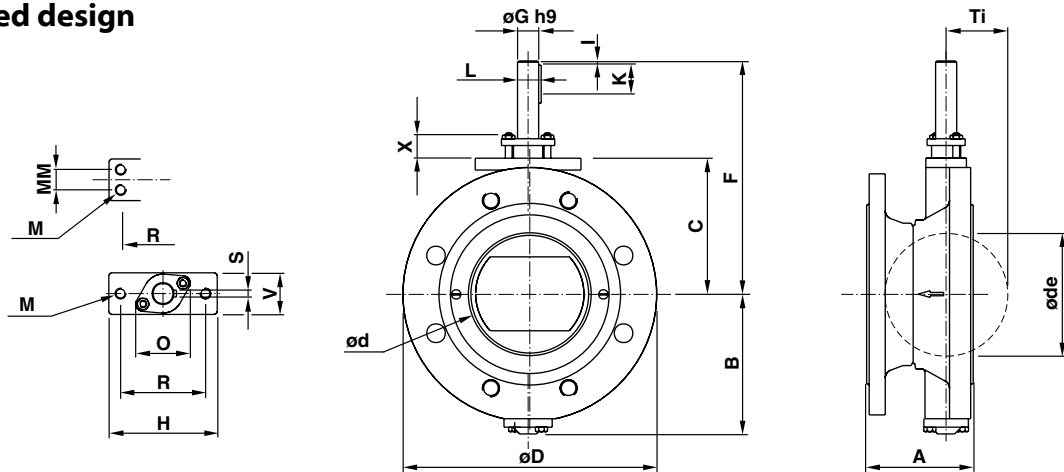


Peso do tipo de Válvula de borboleta MTVL com unidade de engrenagem

DN	Peso Válvula				Engrenagem	Peso Engrenagem	Peso Suporte	Peso Total			
	PN 10	PN 16	PN 25	Class 150				PN 10	PN 16	PN 25	Class 150
80	X	X	14	10	AB215N	5	1,5	X	X	20,5	16,5
100	X	11,5	11,5	11,5	AB215N	5	1,5	X	18	18	18
125	X	15,5	15,5	15,5	AB215N	5	1,5	X	22	22	22
150	X	18,5	18,5	18,5	AB215N	5	1,5	X	25	25	25
200	21	31	31	21	AB215N	5	1,5	27,5	37,5	37,5	27,5
250	45	45	45	45	AB550N	10,7	2	57,7	57,7	57,7	57,7
300	70	70	X	70	AB550N	10,7	2	82,7	82,7	X	82,7
350	100	100	100	100	AB550N	10,7	3	113,7	113,7	113,7	113,7



Flanged design

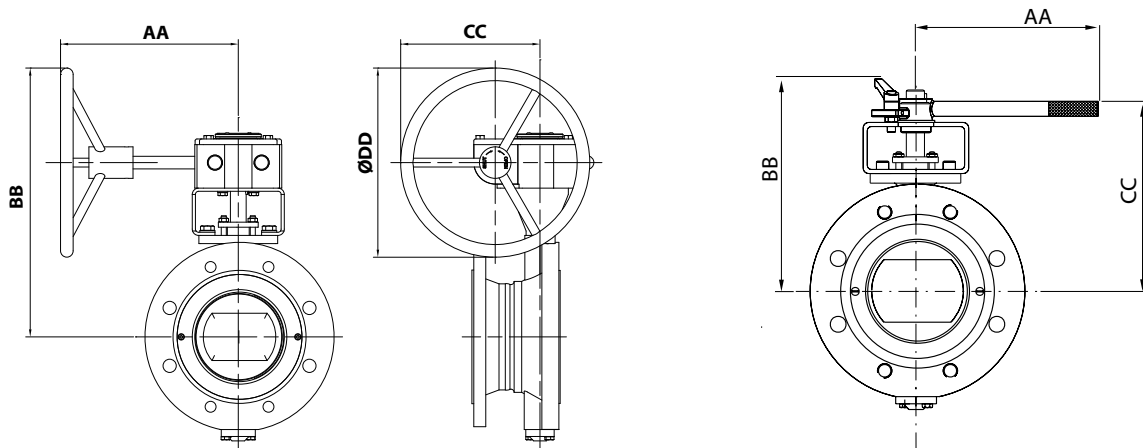


Válvula de borboleta tipo MTVF

DN	A	B	C	ød	øde	øD	F	øG	øH	I	K	L	M	MM	O	R	S	V	X	Ti	Peso ¹
80	114	113	111	70	60	De acordo com a flange padrão	226	20	125	5	45	22.5	M12	-	61	98	6	40	30	38	14
100	127	130	128	90	86		243	20	125	5	45	22.5	M12	-	61	98	6	44	30	48	17.5
125	140	150	146	116	110		261	20	125	5	45	22.5	M12	-	61	98	6	48	30	60	24
150	140	165	161	140	138		276	25	125	5	45	28	M12	-	66	98	8	48	30	73	34
200	152	195	191	187	186		306	25	125	5	45	28	M12	-	66	98	8	48	30	96	42
250	165	224	225	236	235		360	30	150	5	60	33	M12	24	72	123	8	50	40	120	64
300	178	261	265	285	285		400	35	150	3	50	38	M12	24	75	123	10	60	40	145	100
350	190	297	294	331	330		449	40	150	3	70	43	M12	40	95	123	12	70	50	167	157
400	216	320	330	382	380		530	50	170	3	80	53.5	M16	55	105	136	14	87	50	194	254
500	229	375	395	479	475		605	60	210	3	90	64	M20	70	116	150	18	120	60	242	315

A = Dimensão face a face de acordo com a norma EN 558 série 13
 øde = Diâmetro livre necessário para o disco em movimento

¹ Valor aproximado dependente da classe PN



Válvula de borboleta tipo MTVF com unidade de engrenagem

DN	Tipo	AA	BB	CC	øDD	Peso ¹
80	AB215N	247	342	177	200	22
100	AB215N	247	357	177	200	25.5
125	AB215N	247	372	177	200	32
150	AB215N	247	386	177	200	42
200	AB215N	247	414	177	200	50
250	AB550N	284	487	221	300	77
300	AB550N	284	526	221	300	112
350	AB550N	284	589	221	300	170
400	AB880N	277	667	261	350	274
500	AB2000N	320	866	320	500	450

¹ Valor aproximado dependente da classe PN

Válvula de borboleta tipo MTVF com alavanca*

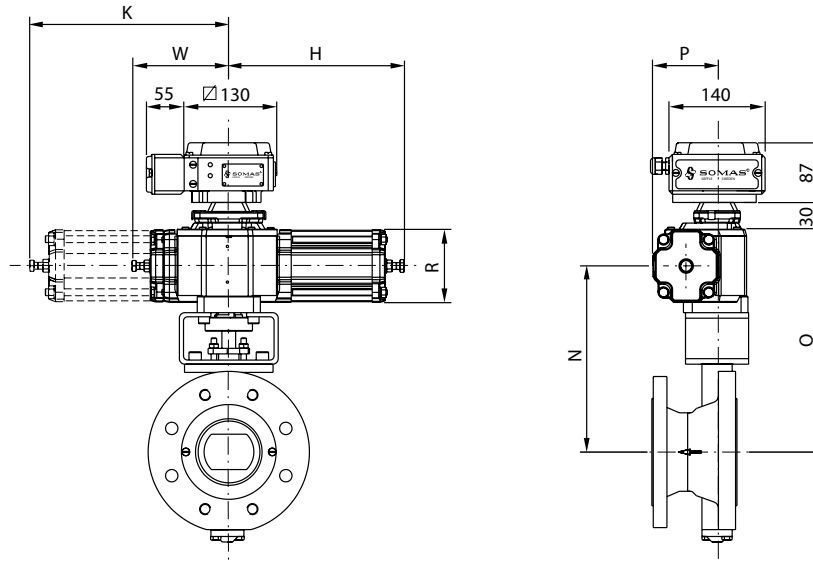
DN	Type	AA	BB	CC	Peso ¹
80	HSR20	355	236	206	15
100	HSR20	355	251	223	18
125	HSR20	355	271	241	25

¹ Valor aproximado dependente da classe PN

*O HSR tipo alavanca manual só é vendido com válvulas borboleta Somas com assentos macios e para o tamanho da válvula de DN 80 - 125.



Design com flange



Válvula de borboleta tipo MTVF com atuador tipo A-DA

DN	Type	H	K	N	O	P	R	W	Peso ¹
80	A21	255	-	255	320	94	106	140	22
100	A21	255	-	270	335	94	106	140	25
100	A22	255	260	270	335	94	106	-	26
125	A22	255	260	290	355	94	106	-	33
150	A22	255	260	305	370	94	106	-	38
200	A22	155	260	335	400	94	106	-	53
250	A31	380	-	420	510	144	152	215	89
300	A31	380	-	460	550	144	152	215	112
300	A32	380	395	460	550	144	152	-	118
350	A32	380	395	505	590	144	152	-	175
400	A32	380	395	560	645	144	152	-	230
400	A33	470	-	560	645	185	230	215	240
500	A41	550	-	670	795	210	230	315	445
500	A42	545	560	670	795	210	230	-	460

Tipo de atuador A-SC/SO

DN	Tipo	H	K	N	O	P	R	W	Peso ¹
80	A23-X	415	-	255	320	117	152	140	29
100	A24-X	415	420	270	335	117	152	-	42
125	A24-X	415	420	290	355	117	152	-	49
150	A24-X	415	420	305	370	117	152	-	54
200	A24-X	415	420	335	400	117	152	-	69
250	A33-X	660	-	420	510	185	230	215	122
300	A33-X	660	-	460	550	185	230	215	145
350	A34-X	665	680	505	590	185	230	-	230
400	A43-X	920	-	605	730	280	355	315	365
500	A44-X	925	935	670	795	280	355	-	585

X = SC – Mola para fechar

X = SO – Mola para abrir

Para unidades com o posicionador tipo SP405, adicionar 2 kg

Para unidades com o posicionador tipo SPE405, adicionar 3 kg

¹ Valor aproximado dependente da classe PN

Para unidades com o posicionador tipo SP405, adicionar 2 kg
Para unidades com o posicionador tipo SPE405, adicionar 3 kg



Tabela de seleção de atuador para Válvulas de Borboleta Alimentação de ar de 5,5 bar

Válvula DN	Veio (mm) diâm.	Binário de fecho (Nm)			Acionamento duplo 5,5 (bar) de ar de fornecimento		Acionamento simples 5,5(bar) de ar de fornecimento	
		Mín. requerido $\Delta p > 10(\text{bar})$	$\Delta p \leq 10(\text{bar})$	Máx. admissível	$\Delta p > 10(\text{bar})$	$\Delta p \leq 10(\text{bar})$	$\Delta p > 10(\text{bar})$	$\Delta p \leq 10(\text{bar})$
80	20	120	100	150	A21-DA	A21-DA	A23-SC/SO	A23-SC/SO
100	20	165	120	220	A21-DA	A21-DA	A24-SC/SO	A23-SC/SO
125	20	180	165	220	A22-DA	A21-DA	A24-SC/SO	-
150	25	250	200	300	A22-DA	A21-DA	A24-SC/SO	A24-SC/SO
200	25	290	250	350	A22-DA	A22-DA	A24-SC/SO	A24-SC/SO
250	30	500	400	600	A31-DA	A23-DA	A33-SC/SO	A33-SC/SO
300	35	620	500	750	A31-DA	A31-DA	A33-SC/SO	A33-SC/SO
350	40	1000	800	1200	A32-DA	A31-DA	A34-SC/SO	A34-SC/SO
400	50	1350	1000	1600	A32-DA	A32-DA	A43-SC/SO	A34-SC/SO
500	60	2700	1900	3250	A41-DA	A41-DA	A44-SC/SO	A43-SC/SO

Tabela de seleção de atuador para Válvulas de Borboleta Alimentação de ar de 4 bar

Válvula DN	Veio (mm) diâm.	Binário de fecho (Nm)			Acionamento duplo 4,0(bar) de ar de fornecimento		Acionamento simples 4,0(bar) de ar de fornecimento	
		Mín. requerido $\Delta p > 10(\text{bar})$	$\Delta p \leq 10(\text{bar})$	Máx. admissível	$\Delta p > 10(\text{bar})$	$\Delta p \leq 10(\text{bar})$	$\Delta p > 10(\text{bar})$	$\Delta p \leq 10(\text{bar})$
80	20	120	100	150	A21-DA	A21-DA	A23-SCL/SOL	A23-SCL/SOL
100	20	165	120	220	A22-DA	A21-DA	A24-SCL/SOL	A23-SCL/SOL
125	20	180	165	220	A22-DA	A22-DA	A24-SCL/SOL	A24-SCL/SOL
150	25	250	200	300	A22-DA	A22-DA	A24-SCL/SOL	A24-SCL/SOL
200	25	290	250	350	A22-DA	A22-DA	A24-SCL/SOL	A24-SCL/SOL
250	30	500	400	600	A31-DA	A24-DA	A33-SCL/SOL	A33-SCL/SOL
300	35	620	500	750	A32-DA	A31-DA	A33-SCL/SOL	A33-SCL/SOL
350	40	1000	800	1200	A32-DA	A32-DA	A34-SCL/SOL	A34-SCL/SOL
400	50	1350	1000	1600	A33-DA	A32-DA	A43-SCL/SOL	A34-SCL/SOL
500	60	2700	1900	3250	A42-DA	A41-DA	A44-SCL/SOL	A43-SCL/SOL

SC/SCL = Mola para fechar em caso de falha de ar

SO/SOL = Mola para abrir em caso de falha de ar

Sobreposição manual

Válvula DN	Veio diâm. (mm)	Alavanca manual*	Unidade de engrenagem
80	20	HSR020	AB215N
100	20	HSR020	AB215N
125	20	HSR020	AB215N
150	25	-	AB215N
200	25	-	AB215N
250	30	-	AB550N
300	35	-	AB550N
350	40	-	AB550N
400	50	-	AB880N
500	60	-	AB2000N

*O HSR tipo alavanca manual só é vendido com válvulas borboleta
Somos com assentos macios e para o tamanho da válvula de DN 80 - 125.



Flange padrão

A válvula de borboleta Somas de tipo MTV nesta ficha de dados é do tipo Wafer para montagem entre flanges PN10 – 25.

A válvula também pode ser entregue em design tipo LUG, MTVL.

A válvula de borboleta tipo MTVF é equipada com flanges que podem ser perfuradas para PN10 – 25.

Ambos os tipos de válvula também podem ser perfuradas para montagem entre flanges de acordo com ASME B16.5:2003.

Ao encomendar, indique sempre a classificação da pressão das contraflanges. Consulte o sistema de especificação da válvula código 13.

Seat design

As válvulas tem uma sede metálica (tipo Y) de acordo com código D. Sede de PTFE e liga de níquel para versão "fire-safe" está disponível como opção.

Mais informações técnicas

Os dados técnicos para os materiais utilizados nas válvulas Somas, flange padrão, dados de vapor, etc. podem ser encontrados na biblioteca de documentos em www.somas.se.

A folha de dados Si-203 mostra a válvula de borboleta tipo VSS para tamanhos nominais acima de DN500.

Atuadores e acessórios

As válvulas podem ser montadas com atuadores manuais, de ligar/desligar ou de controlo Somas de acordo com a tabela de seleção. As válvulas serão então entregues como unidades testadas prontas para a instalação.

Na biblioteca de documentos em www.somas.se também existe informações sobre posicionadores, interruptores limite e válvulas solenoide.

Também podemos montar outros tipos de atuadores e acessórios de acordo com a sua especificação.



Números máx. admissíveis de quedas de pressão/binário

Quedas de pressão máximas admissíveis são válidas a 20°C (ver abaixo).

Válvula DN	PN	Bar de queda de pressão máx. no ângulo de abertura			Binário mín. at ΔP		Binário mín. at ΔP		Binário máx. do veio Nm
		0°	60°	80°	bar	Nm	bar	Nm	
80	25	25	13	4.4	≤ 10	100	> 10	120	150
100	25	25	13	4.4	≤ 10	120	> 10	165	220
125	25	25	15	5.8	≤ 10	165	> 10	180	220
150	25	25	9	2.7	≤ 10	200	> 10	250	300
200	25	25	4.3	1.1	≤ 10	250	> 10	290	350
250	25	25	3.6	1.05	≤ 10	400	> 10	500	600
300	25	20	3.6	1.05	≤ 10	500	> 10	620	750
350	25	20	3.6	1.09	≤ 8	800	> 8	1000	1200
400	25	20	4.7	1.43	≤ 8	1000	> 8	1350	1600
500	25	15	4.4	1.19	≤ 6	1900	> 6	2700	3250

Informação adicional

Nota: Utilize juntas planas com o diâmetro interior correto para garantir que a pressão é aplicada na tampa .
Juntas tipo espiral metálica não devem ser utilizadas.

Para a montagem entre flanges de acordo com a norma PN10-25, o diâmetro interior da junta não deve exceder as dimensões especificadas na norma EN 1514-1.

Para a montagem entre flanges de acordo com a Classe 150, são válidas as dimensões especificadas na norma ASME B 16.21 RF para as seguintes dimensões da junta.

Válvula DN	Máx. Diâm. interior di (mm)	Diâm. exterior (dy) (mm)		
		PN 10	PN 16	PN 25
80	89	142	142	142
100	115	162	162	168
125	141	192	192	194
150	169	218	218	224
200	220	273	273	284
250	273	328	329	340
300	324	378	384	400
350	356	438	444	457
400	407	489	495	514
500	508	594	617	624

Válvula DN	Máx. Diâm. interior di (mm)	Diâm. exterior (dy) (mm) Classe 150
100	114	174
125	141	196
150	168	222
200	219	279
250	273	340
300	324	410
350	356	451
400	406	515
500	508	606



Variantes

La vanne standard Somas type MTV est conçue pour être montée entre brides, mais elle est aussi disponible en version à oreilles taraudées.



MTVF
Modèle à brides



MTVL
Modèle à oreilles taraudées

Commander

Veillez vous référer au système de codification des vannes et préciser le type de l'actionneur, du positionneur et des accessoires.



Plage de température

Siège	Max. temp.
A = PTFE (10 % charbon)	170° C
D = 1.4462 alt. 1.4470 (siège métallique, type Y)	350° C ¹ 550° C ²
E = 1.4547	500° C
P = PTFE (Fibre de verre 15 %)	170° C
N = 1.4835	550° C

Axe	Max. temp.
A = 1.4460 alt. SS 2324-12	150° C
B = 1.4460 alt. SS 2324-12, chromé dur	350° C ¹ 550° C ²
C = 1.4460 alt. SS 2324-12,, Alliage de Cobalt haute densité	350° C ¹ 550° C ²
G = 1.4404, chromé dur	
J = CK3MCuN / 1.4547	500° C
S = 1.4469 alt. 1.4410	150° C
T = Titan gr.2	200° C ³
Y = 1.4462 alt. 1.4470, endurecido a Crómio	350° C ¹ 550° C ²
Z = 1.4462 alt. 1.4470	150° C

Corpo da válvula	Max. temp.
A = CF8M/1.4408	550° C
E = CK3MCuN	500° C
H = 1.4470	250° C
S = Titan Gr C-2 / Gr 2	200° C
Z = 1.4469	250° C

¹ Contacter Somas, pour des températures comprises entre 350 et 550° C.

Pour des pressions supérieures comme par exemple des applications de vapeur en sortie de turbine.

² Pour des pressions réduites comme par exemple des applications de mise à l'échappement.

³ Sede, vedantes e chumaceiras poderão limitar a temperatura abaixo dos 200°C.



Sistema de especificação

MTV - A 5 - A A D - A 1 1 - DN... - D... - B... - PN...

1
2
3
4
5
6
7
8
9
10
11
12
13

1 Tipo de válvula

Design Wafer
MTV
Design com flange
MTVF
Tipo LUG
MTVL

2 Tipo de corpo da válvula

A = Wafer design
F = Lug
L = Flangeada

3 Pressão nominal

4 = Classe 150
5 = PN25

4 Material - corpo da válvula

A = CF8M / 1.4408
E = CK-3MCuN
H = 1.4470
S = Titan Gr C-2 / Gr 2
Z = 1.4469

5 Material - disco

A = CF8M/1.4408 alt. 1.4401
B = CF8M/1.4408 alt. 1.4401,
endurecido a Crómio
C = CF8M/1.4408 alt. 1.4401,
HiCo Gr 21 coated
H = 1.4462 alt. 1.4470
N = 1.4469 alt. 1.4410
S = CK-3MCuN alt. 1.4547
U = Titan Gr C-2 / Gr 2

6 Material - sede

A = PTFE (10 % carbono)
D = 1.4462 alt. 1.4470, (sede
metálica, tipo Y)
E = 1.4547
N = 1.4835, seat type Y
P = PTFE, 15% de fibra de vidro

7 Material - veio

A = 1.4460 alt. SS 2324-12
B = 1.4460 alt. SS 2324-12,
endurecido a Crómio
C = 1.4460 alt. SS 2324-12,
HiCo Gr 6 coated
F = 1.4404
G = 1.4404 endurecido a Crómio
J = CK3MCuN / 1.4547
S = 1.4469 alt. 1.4410
T = Titan gr.2
N = 1.4835
Y = 1.4462 alt. 1.4470,
endurecido a Crómio
Z = 1.4462 alt. 1.4470

8 Chumaceira - corpo/veio da válvula

1 = Sem rolamento
4 = PTFE (Rulon)
6 = N06625 (High Nickel Alloy)
7 = 1.4462

9 Stuffing box

1 = Grafite
2 = PTFE

10 Tamanho da válvula, DN

11 Diâmetro do veio

12 Perfuração de flange em montagem de atuador

13 Perfuração, contra-flanges PN/Classe

Verificar com Somas para combinações adicionais.

A Somas reserva-se o direito de introduzir alterações sem aviso prévio.



Somas.se



LinkedIn

Concern and head office:

Somas Instrument AB

Norrlandsvägen 26

SE-661 40 SÄFFLE

Sweden

Phone: +46 (0)533 69 17 00

E-mail: sales@somas.se

www.somas.se

