

# Техническое описание Ручные исполнительные механизмы

**Si-502 RU**

Издание: 2024-05

- Ручной рычаг
- Редуктор





## Авторское право

Авторские права на эту инструкцию по монтажу и техническому обслуживанию принадлежат компании Somas Instrument AB. Содержащиеся в нем инструкции и чертежи не могут быть полностью или частично скопированы, распространены или использованы каким-либо несанкционированным образом в конкурентных целях или переданы другим лицам.

## Продажи и дистрибуция

Somas Instrument AB  
Norrlandsvägen 26-28  
SE-661 40 SÄFFLE  
ШВЕЦИЯ

Телефон: +46 (0)533 69 17 00  
Эл. почта: [sales@somas.se](mailto:sales@somas.se)  
Веб-сайт: [www.somas.se](http://www.somas.se)



## Информация о продукте

Somas производит четвертьоборотные клапаны, которые можно очень быстро открывать или закрывать. Ручной рычаг типа HSR продается только с дисковыми затворами Somas с мягкими седлами и размером клапана DN 80 - 125. Во многих системах не рекомендуется слишком быстро увеличивать или уменьшать расход, и использование рычага с клапанами размером больше DN 80 – должно быть рассмотрено очень тщательно.

Используйте редуктор при неопределенности.

- Редукторы Rotork изготавливаются по международным стандартам в соответствии с ISO/DIS 22109.
- Стандартные редукторы Rotork окрашены в соответствии с Intercure99 60my
- Морские редукторы Rotork окрашены в соответствии с C5M/ISO 12944-2
- Пожаробезопасные редукторы Rotork окрашены в соответствии с Intercure99 60my

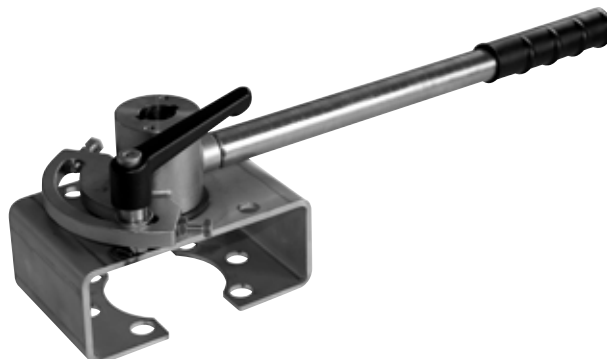
Для получения дополнительной информации о покраске редукторов обратитесь в компанию Somas.



# Ручной рычаг

## Тип HSR

Ручной рычаг типа HSR продается только с дисковыми затворами Somas с мягкими седлами и размером клапана DN 80 - 125. Во многих системах не рекомендуется слишком быстро увеличивать или уменьшать расход, и использование рычага с клапанами размером больше DN 80 – должно быть рассмотрено очень тщательно.



Рычаг имеет регулируемый ограничитель хода и запирается в открытом / закрытом положении.

Ручной рычаг типа HSR изготовлен из нержавеющей стали и поставляется неокрашенным.

Использование рычага с клапанами – размерами См. Техническую информацию для каждого клапана, чтобы получить правильные измерения.

## Ручной рычаг с концевым выключателем

Ручные рычаги могут быть оснащены датчиками положения для электрической индикации.

Обратитесь к Somas, чтобы получить более подробную информацию о выборе переключателей.

### Опции

Датчик приближения концевой выключателя, VDI/VDE 3845, запираемая конструкция и ATEX.





# Редуктор

## Редукторный блок Rotork

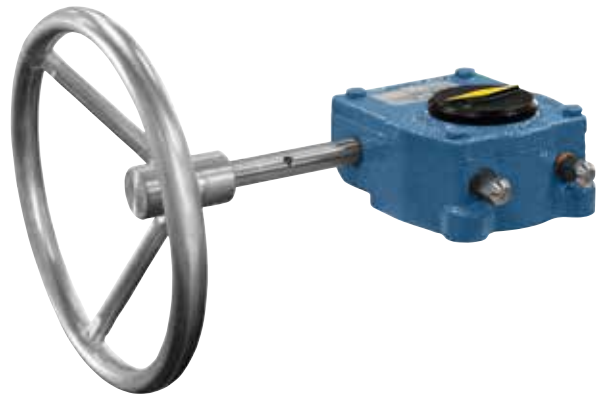
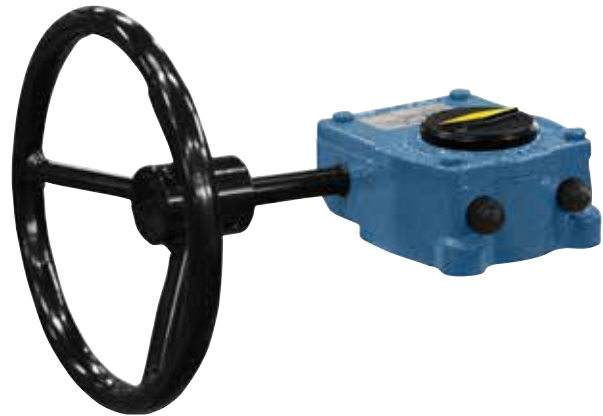
Редуктор предназначен для использования со всеми типами клапанов Somas. Он доступен в нескольких размерах, чтобы охватить все размеры клапанов.

Редуктор имеет регулируемые упоры хода и показывает положение клапана с помощью индикатора на верхней части редуктора.

Редуктор имеет класс защиты IP67 и поставляется с эпоксидной покраской.

См. Технический паспорт для каждого клапана, чтобы принять правильные решения.

Все редукторы Rotork соответствуют стандарту ATEX.



## Опции

SS IP68

Пожаробезопасность

Для всех редукторов применяется

4 клиновых колеса

в качестве опции.

## Блокируемая конструкция редуктора

Редукторы могут быть оснащены стопорными фланцами для фиксации клапана в любом положении.

На рисунке изображен редуктор в запорном положении; клапан закрыт.

Запорный фланец может быть впоследствии установлен на существующих редукторах.

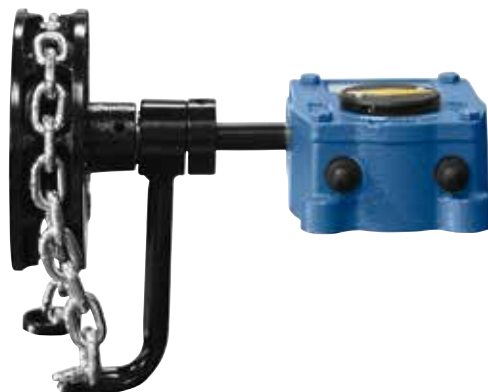
Поставляются с эпоксидной покраской или AISI 316L.



## Цепное колесо

Редукторы могут быть оснащены цепными колесами для установки на высоте и использования при открытии и закрытии клапана.

Поставляется с эпоксидной покраской, а также доступно в оцинкованном или AISI 316L исполнении.





### Концевой выключатель с датчиком приближения

Редукторы могут быть оснащены концевыми выключателями и передатчиками электрической индикации.

Сборка в соответствии с VDI/VDE 3845 (NAMUR)

Обратитесь к Somas, чтобы получить более подробную информацию о выборе выключателей.

См. Технический паспорт для каждого клапана, чтобы принять правильные решения.



### Редукторы для морских применений

Редукторы для применения "на палубе" окрашиваются в соответствии с C5M/ISO 12944-2.

Редуктор класса защиты IP68.

Подходит для применения "на палубе", на нефтяных вышках и наземных установках.

Вал из AISI 303.





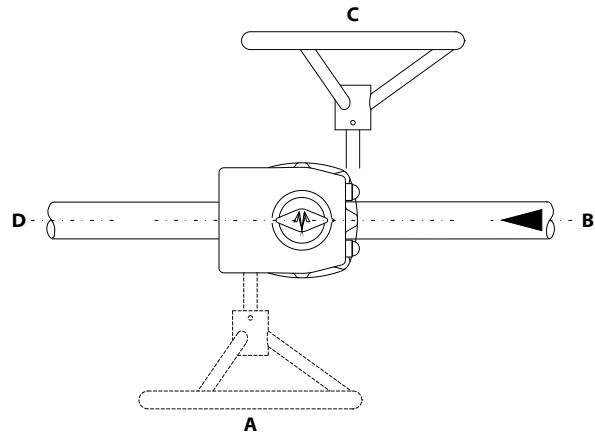
# Варианты монтажа

## Редуктор

Стандартное крепление редуктора перпендикулярно трубопроводу, как показано в положении А (→ рис.1).

При заказе всегда указывайте монтажное положение (А или С)

Ручной привод устанавливается в положение А, если это положение не указано.



## Опции

Монтаж (В и D) доступен в качестве опции на редукторе.

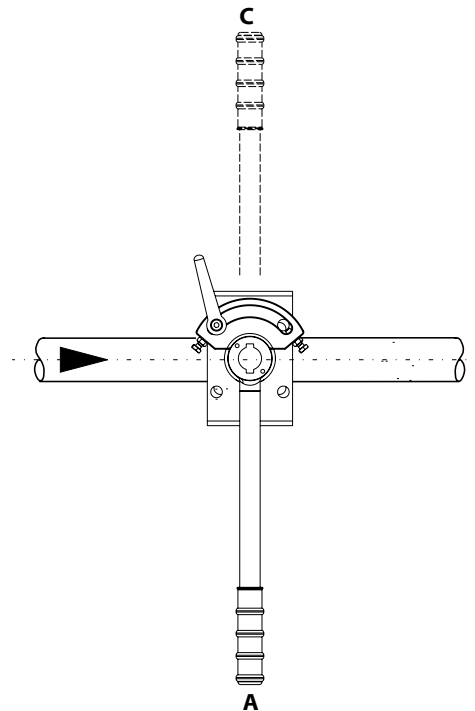
## Ручной рычаг

Стандартное крепление ручного рычага перпендикулярно трубопроводу, как показано в положении А (→ рис.2).

Положение С доступно по запросу для ручного рычага.

При заказе всегда указывайте монтажное положение (А или С).

Ручной привод устанавливается в положение А, если это положение не указано.





Somas.se



LinkedIn

*Head office:*

**Somas Instrument AB**

Norrlandsvägen 26

SE-661 40 SÄFFLE

Sweden

Phone: +46 (0)533 69 17 00

E-mail: [sales@somas.se](mailto:sales@somas.se)

[www.somas.se](http://www.somas.se)

