

# Datablad Handställdon

## Si-502 SE

Utgåva: 2024-05

- Handspak
- Snäckväxel





## Copyright

Copyright © Somas Instrument AB.

Innehållet i denna publikation är skyddat enligt lagen om upphovsrätt. Ingen del får reproduceras, lagras i ett arkiveringssystem eller överföras i någon form, varken grafiskt, elektroniskt, mekaniskt, genom kopiering eller inspelning utan tillstånd från upphovsrättsinnehavaren.

## Leverantör

Somas Instrument AB  
Norrlandsvägen 26-28  
SE-661 40 SÄFFLE

Tel.: 0533 69 17 00  
E-post: [sales@somas.se](mailto:sales@somas.se)  
Hemsida: [www.somas.se](http://www.somas.se)



## Produktinformation

Somas ventiler har 90° vridningsrörelse. De kan också snabböppnas eller snabbstängas. Handspak typ HSR säljs endast till Somas vridspjällventiler med mjuksäten och för ventilstorlekarna DN 80-125.

I många system är det emellertid olämpligt att öka eller minska flödet snabbt. Från DN 80 och uppåt bör man därför välja handspaksmanöver med stor försiktighet.

Välj snäckväxel vid tveksamhet.

- Rotork snäckväxlar är tillverkade i internationell standard enligt ISO/DIS 22109.
- Rotork standard snäckväxlar är lackerade enligt Intercure99 60my
- Rotork marina snäckväxlar är lackerade enligt C5M/ISO 12944-2
- Rotork Fire safe snäckväxlar är lackerade enligt Intercure99 60my

För mer information om lackering av snäckväxlar kontakta Somas.



# Handspakar

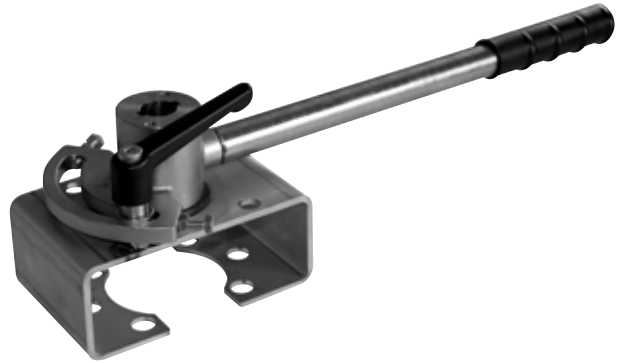
## Typ HSR

Handspak typ HSR säljs endast till Somas vridspjällventiler med mjüksäten och för ventilstorlekarna DN 80-125. I många system är det emellertid olämpligt att öka eller minska flödet snabbt. Från DN 80 och uppåt bör man därför välja manövrering via handspak med stor försiktighet. Välj snäckväxel vid tveksamhet.

Spaken har justerbara ändlägen, är ställbar i valfritt läge och är låsbar i öppet/stängt läge.

Handspak typ HSR tillverkas i rostfritt stål och levereras omålad.

Måttuppgifter på handspakar finns i datablad för respektive vridspjällventil.



## Ändlägeskontakter

Handspakar kan utrustas med ändlägesgivare för elektrisk indikering.

Kontakta Somas för ytterligare information om brytarval.

## Tillval

Induktiv givare puck, VDI/VDE 3845, Hänslås och ATEX.





# Snäckväxlar

## Snäckväxel Rotork

Snäckväxeln används för alla typer av ventiler i Somas-programmet. Snäckväxeln finns i flera olika storlekar för att täcka hela ventildimensionsområdet.

Växeln har justerbara ändlägen och visuell indikering av ventilläget.

Snäckväxeln är i skyddsklass IP67 och levereras epoxilackerad.

Måttuppgifter på snäckväxlar finns i datablad för respektive ventil.

Alla Rotork snäckväxlar är i ATEX standard.

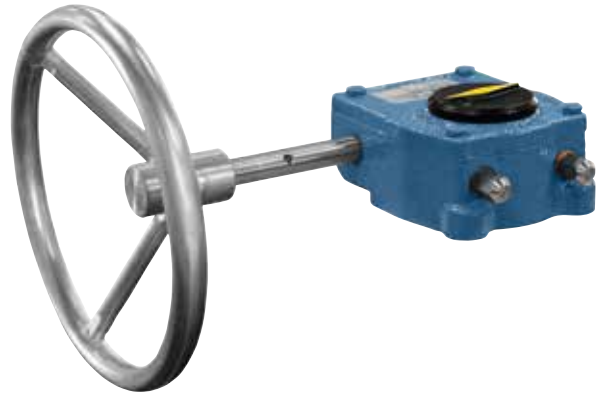


## Tillval

SS IP68

Fire safe

För samtliga snäckväxlar gäller 4 kilspår som tillval.



## Låsbart utförande snäckväxlar

Snäckväxlar kan utrustas med låsflänsar för låsning av ventilen i valfritt läge.

Bilden visar snäckväxel i låst läge; stängd ventil.

Låsfläns går att eftermontera på befintliga växlar. Levereras som epoxilackerad eller AISI 316L.



## Kättinghjul

Snäckväxlar kan utrustas med kättingmanöver för montage på högre höjder och används till öppning- och stängning av ventilen.

Levereras epoxilackerad, kätting finns i galvad eller AISI 316L.





### Ändlägeskontakt Puck induktiv givare

Snäckväxlar kan utrustas med ändlägeskontakter och givare för elektrisk indikering.

Montage enligt VDI/VDE 3845 (NAMUR)

Kontakta Somas för ytterligare information om brytarval.

Måttuppgifter på snäckväxlar finns i datablad för respektive ventil.



### Snäckväxlar för marina applikationer

Snäckväxlar anpassade för ”ondeck”-applikationer lackeras enligt C5M/ISO 12944-2.

Snäckväxel är i skyddsklass IP68, passande för båtdäck, oljeriggar och landbaserade installationer.

Rattaxel är i AISI 303.





## Monteringsalternativ

### Snäckväxel

Snäckväxel monteras i standardutförandet vinkelrätt mot rörledningen enligt läge A (→ Fig.1).

Ange alltid önskat alternativ (A eller C) vid beställning.

Handmanöver levereras alltid i standardutförande om ej annat anges i beställningen.

### Tillval

Monteringsalternativ (B och D) finns som tillval på snäckväxel.

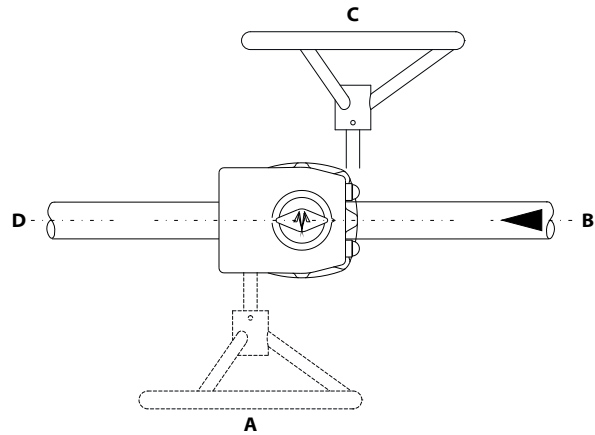


Fig.1 Snäckväxel

### Handspak

Handspak monteras i standardutförandet vinkelrätt mot rörledningen enligt läge A (→ Fig.2).

Läge C finns som alternativ för handspak.

Ange alltid önskat alternativ (A eller C) vid beställning.

Handmanöver levereras alltid i standardutförande om ej annat anges i beställningen.

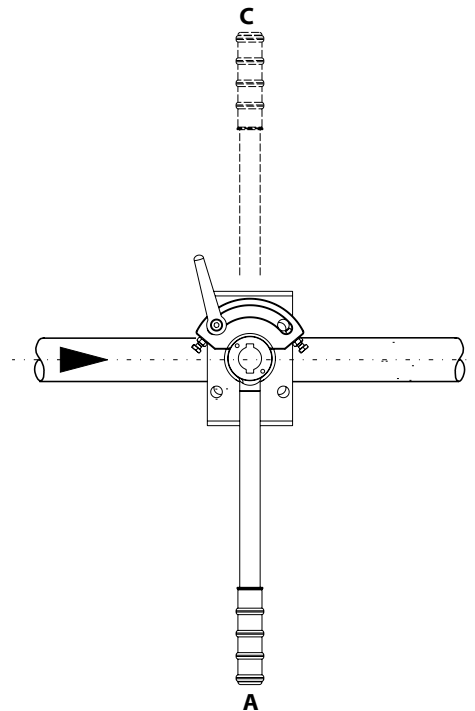


Fig.2 Handspak

*Somas förbehåller sig rätten till ändringar utan föregående meddelande.*



Somas.se



LinkedIn

*Koncern- och huvudkontor:*

**Somas Instrument AB**

Norrlandsvägen 26

SE-661 40 SÄFFLE

Sweden

Tel: +46 (0)533-69 17 00

E-mail: [sales@somas.se](mailto:sales@somas.se)

*Distriktskontor:*

**Somas Instrument AB**

Thulegatan 20

852 36 SUNDSVALL

Tel: 060-17 17 90

Fax: 060-17 54 77

E-post: [sundsvall@somas.se](mailto:sundsvall@somas.se)

*Distriktskontor:*

**Somas A/S**

Ryghgata 4B,

NO-3050 Mjøndalen

Norge

Tel: +47 32 12 62 00

E-post: [sales@somas.no](mailto:sales@somas.no)

[www.somas.se](http://www.somas.se)

