

Ficha técnica

Válvulas de segmento de bola

KVT/KVX KVTF/KVXF

Si-101 ES

Edición: 2026-01

- Válvula de control y de cierre
- Alta capacidad
- Segmento de bola y eje fabricados en una pieza, proporcionan una transmisión de par sin contragolpe
- Estanqueidad excelente independientemente de la presión diferencial

Opción

- Segmento de bola de KVM con muesca con forma de V para altas concentraciones de fibra
- LN (ruido bajo)
Segmento de bola con banda de ruido bajo para niveles altos de ΔP

**Tipo KVT/KVX****Tipo KVTF/KVXF****Presión nominal****Tamaño nominal****Diseño de pastilla****Diseño con brida****PN 40/Class 300****DN 25/2 - 65 NPS 1- 2 1/2**



Copyright

Somas instrument AB posee los derechos de autor de este manual de instalación y mantenimiento. Las instrucciones y dibujos contenidos no pueden copiarse, distribuirse o usarse de manera no autorizada para fines competitivos.

Ventas y distribución

Somas Instrument AB
P.O. Box 107
SE-661 23 SÄFFLE, Suecia
Dirección de visitas: Norrlandsv. 26-28

Teléfono: +46 533 69 17 00
Dirección correo electrónico
Internet: www.somas.se



Información de producto

La válvula de segmento de bola de Somas, de tipo KVT con un eje montado céntricamente, y de tipo KVX con un eje montado excéntricamente cuentan con un diseño de pastilla. El tipo KVTF es una versión con bridas con eje montado céntricamente, mientras que el KVXF es un diseño con bridas y excéntrico.

Las válvulas de esta ficha técnica cuentan con un diseño de entrada superior. Dadas las escasas dimensiones integradas de estas válvulas, su bajo peso y la necesidad de un espacio reducido, su instalación es muy sencilla. El exclusivo diseño del eje Somas está ideado para transmitir el par impidiendo cualquier holgura o contragolpe. El eje se guía a través del cuerpo de la válvula y el manquito del prensaestopas. El asiento de muelle está disponible en PTFE, PTFE 53 e HiCo.

Las válvulas se pueden usar para el operaciones de control, así como para aplicaciones de cierre o prácticamente todo tipo de medios con una amplia gama de temperaturas. Elija KVT/KVTF para líquidos, medios que contienen impurezas, etc. Para medios secos y limpios elija KVX/KVXF. En la válvula KVX/KVXF, el segmento de bola se monta excéntricamente y gira hacia el exterior del asiento cuando la válvula se abre. Esto reduce el desgaste del asiento y del segmento de bola.

Está disponible la banda de ruido bajo (LN) como opción. La designación "LN" indica que el segmento de bola está equipado con una red de bares que se usan para repartir la caída de presión a lo largo de la válvula. Esto desencadena una recuperación de la presión menor, reduciendo así el ruido y el daño potencial debido a la cavitación. Además, la banda "LN" puede resistir medios que contienen una pequeña cantidad de fibras o partículas.

El segmento de bola con muesca en forma de V está disponible para su uso en altas concentraciones de fibra. El diseño de muesca en forma de V evita la extracción de agua en ángulos de apertura pequeños.

Las válvulas Somas se suministran listas para su instalación y funcionamiento. Los sistemas de válvulas se suministran de fábrica probados como unidades completas con actuadores, posicionadores y accesorios.



- **LN (ruido bajo)**
Segmento de bola con banda de ruido bajo para niveles altos de ΔP

Opción



- **Segmento de bola de KVM con muesca con forma de V para altas concentraciones de fibra**



Clase de hermeticidad

La clase de hermeticidad está relacionada con el material seleccionado en el anillo del asiento.

Clase de fuite standard	Clase de fuite en option
EN 60534-4	EN 60534-4
PTFE - Clase V	PTFE - Clase VI
PTFE 53/PEEK - Clase V	HiCo - Clase V
HiCo - Clase IV-S1	
	EN 12266-1
	PTFE - la tarifa C
	PTFE - la tarifa D
	PTFE 53/PEEK - la tarifa D
	HiCo - la tarifa E
	HiCo - la tarifa F

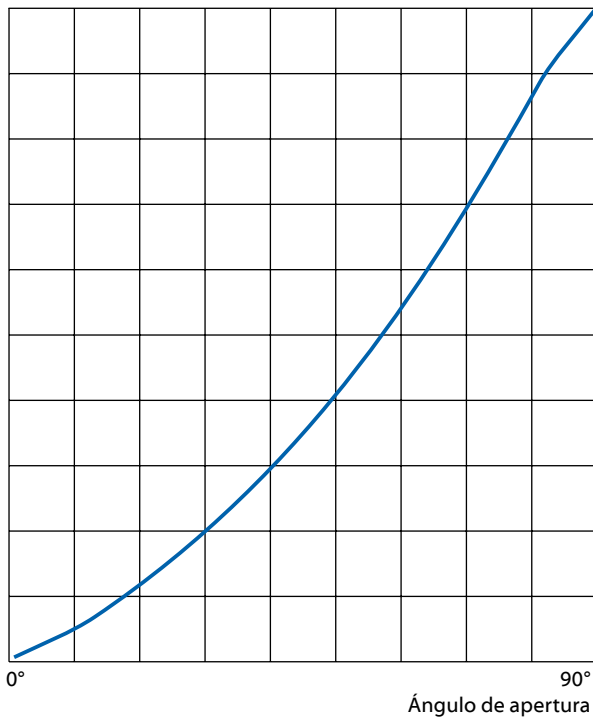
Factor FLP

	Ángulo de apertura								
	10°	20°	30°	40°	50°	60°	70°	80°	90°
FLP1	0,85	0,82	0,78	0,75	0,70	0,66	0,60	0,55	0,50
FLP2	0,85	0,82	0,78	0,73	0,68	0,62	0,56	0,50	0,45
FLP3	0,85	0,82	0,78	0,73	0,67	0,61	0,54	0,49	0,43

FLP1 = Tamaño de tubería superior de una dimensión
 FLP2 = Tamaño de tubería superior de dos dimensiones
 FLP3 = Tamaño de tubería superior de tres dimensiones

Características del flujo

100% del flujo



Factor de geometría de los tubos Fp

Válvula	Tubos DN	Ángulo de apertura								
		10°	20°	30°	40°	50°	60°	70°	80°	90°
25	32				0,98	0,96	0,93	0,90	0,85	0,81
	40	1,0	0,99	0,98	0,95	0,91	0,85	0,79	0,71	0,66
	50				0,92	0,87	0,80	0,73	0,64	0,59
40	50				0,98	0,97	0,94	0,91	0,87	0,83
	65	1,0	0,99	0,98	0,95	0,91	0,85	0,79	0,71	0,66
	80				0,92	0,87	0,80	0,73	0,64	0,59
50	65				0,98	0,96	0,93	0,89	0,86	0,84
	80	1,0	0,99	0,98	0,95	0,91	0,85	0,79	0,71	0,66
	100				0,92	0,87	0,80	0,73	0,64	0,59
65	80				0,99	0,98	0,97	0,96	0,93	0,91
	100	1,0	0,99	0,98	0,95	0,91	0,85	0,79	0,73	0,64
	125				0,92	0,87	0,80	0,73	0,64	0,59

Presión diferencial permitida

Presión diferencial máxima permitida según el material del asiento.

PN40/ Class 300	Asiento Código	Max. presión (bar/psi) a temperatura (°C /°F)											
		0 °C	32 °F	150 °C	300 °F	170 °C	340	200 °C	400 °F	350 °C	660 °F	> 350 °C	> 660 °F
	A (PTFE)	50 bar	725 psi	36,3 bar	526 psi	35,3 bar	512 psi	-	-	-	-	-	-
	B (PTFE53)	50 bar	725 psi	36,3 bar	526 psi	35,3 bar	512 psi	20,1 bar	292 psi	-	-	-	Consulte a Somas
	T (HiCo)	50 bar	725 psi	36,3 bar	526 psi	35,3 bar	512 psi	33,7 bar	488 psi	17,0 bar	246 psi	-	-

Temperatura mínima de trabajo -60°C. Si se requieren de temperaturas inferiores se ruega contactar con Somas.



Capacidad de presión y temperatura

Relaciones de temperatura de presión de EN1092-1:2018 y ASME B16.5.
Presión máxima de trabajo en la barra (g) para acero inoxidable 1.4408 o CF8M

		Temperatura									
		100 °C	150 °C	200 °C	250 °C	300 °C	350 °C	400 °C	450 °C	500 °C	550 °C
Presión nominal	PN40	40	36,3	33,7	31,8	29,7	28,5	27,4	26,9	26,4	26
	Class 300	42,2	38,5	35,7	33,4	31,6	30,3	29,4	28,8	28,2	25

Temperatura mínima de trabajo -60°C. Si se requieren de temperaturas inferiores se ruega contactar con Somas.

Factor de recuperación de la presión del líquido FL

Factor	Ángulo de apertura								
	10°	20°	30°	40°	50°	60°	70°	80°	90°
FL	0.85	0.82	0.80	0.77	0.74	0.71	0.67	0.64	0.60

Factor de capacidad Kv y factor de resistencia ζ para válvula de segmento de bola tipo KVT/KVTF

DN	Ángulo de apertura										
	10°	20°	30°	40°	50°	60°	70°	75	80°	90°	ζ 90°
25/2	0,003	0,013	0,031	0,053	0,085	0,12	0,16	0,18	-	-	-
25/3	0,003	0,014	0,035	0,067	0,12	0,18	0,26	0,29	-	-	-
25/5	0,014	0,055	0,13	0,23	0,39	0,56	0,72	0,8	-	-	-
25/7	0,05	0,24	0,44	0,6	0,8	1,05	1,3	1,6	-	-	-
25/10	0,2	0,75	1,6	2,2	2,8	3,25	4,05	-	4,25	-	-
25/15	0,21	0,9	1,8	2,8	3,8	5,7	8,1	-	9,9	-	-
25/20	0,21	0,95	2	4,3	6,8	9,5	13,9	-	20	-	-
25	1,7	4,3	7,5	11,3	15,4	20,4	25,7	-	32,8	38	0,43
40/32	1	3,3	6,9	12,9	19	25	35	-	48	-	-
40	4,3	11	19	29	39	53	66	-	84	96	0,44
50	6,8	17	30	45	61	82	103	-	131	150	0,44
65	9,8	25	43	65	87	113	139	-	171	191	0,78

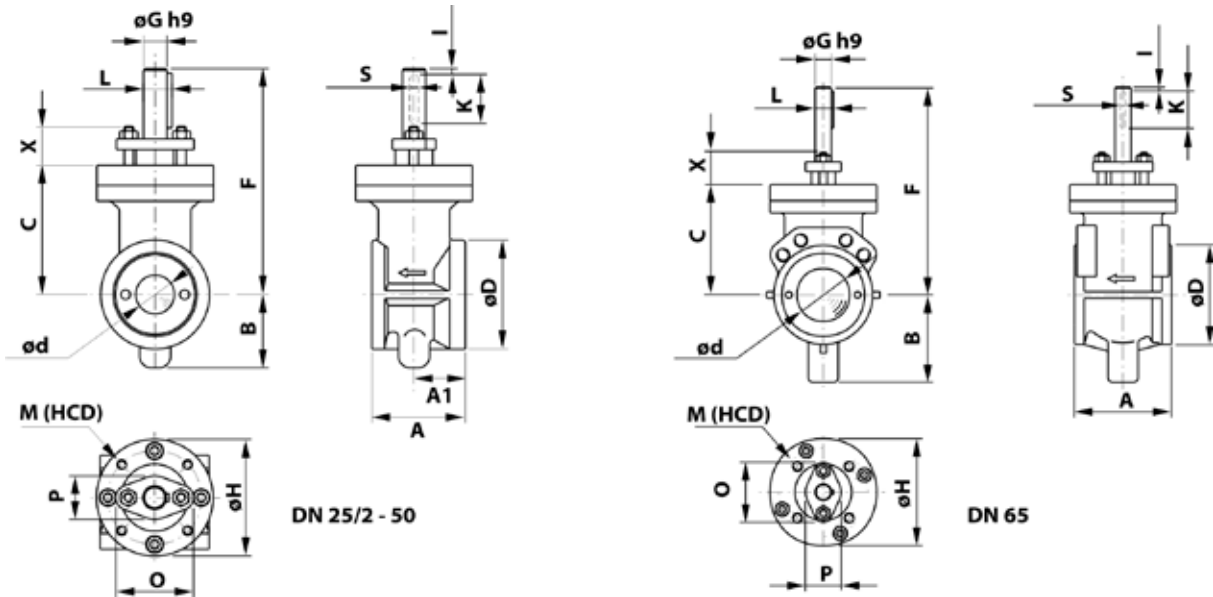
Factor de capacidad Kv y factor de resistencia ζ para válvula de segmento de bola tipo KVX/KVXF

DN	Ángulo de apertura										
	10°	20°	30°	40°	50°	60°	70°	75	80°	90°	ζ 90°
25	1,1	3,3	6,1	9,7	13,6	18	23	-	31	35	0,51
40/32	1	3,1	5,9	11,5	17,2	22,5	32,5	-	47	-	-
40	2,7	8,4	15	25	35	46	60	-	80	91	0,49
50	4	13	25	39	54	72	94	-	124	140	0,51
65	6,4	19	35	55	77	99	126	-	162	180	0,88

Relación entre Kv y Cv: $Cv = 1,156 \times Kv$

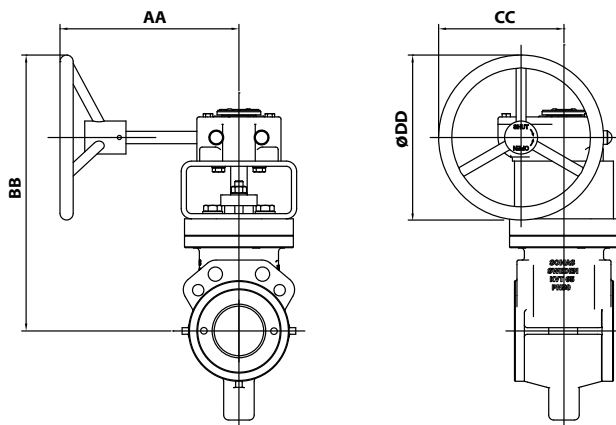


Diseño de pastilla



Válvula de segmento de bola de tipo KVT/KVX

DN	A	A1	B	C	øD	ød	F	øG	øH	I	K	L	M	(HCD)	O	P	S	X	Peso	DN
25/2	60	33	47	83	70	2	145	15	75	3	35	17	M6	60	50	28	5	25	2.5	25/2
25/3	60	33	47	83	70	3	145	15	75	3	35	17	M6	60	50	28	5	25	2.5	25/3
25/5	60	33	47	83	70	5	145	15	75	3	35	17	M6	60	50	28	5	25	2.5	25/5
25/7	60	33	47	83	70	7	145	15	75	3	35	17	M6	60	50	28	5	25	2.5	25/7
25/10	60	33	47	83	70	10	145	15	75	3	35	17	M6	60	50	28	5	25	2.5	25/10
25/15	60	33	47	83	70	15	145	15	75	3	35	17	M6	60	50	28	5	25	2.5	25/15
25/20	60	33	47	83	70	20	145	15	75	3	35	17	M6	60	50	28	5	25	2.5	25/20
25	60	33	47	83	70	25	145	15	75	3	35	17	M6	60	50	28	5	25	2.5	25
40/32	85	43	64	106	93	32	170	15	95	3	35	17	M8	80	50	28	5	25	5	40/32
40	85	43	64	106	93	40	170	15	95	3	35	17	M8	80	50	28	5	25	5	40
50	95	47.5	72	116	108	50	180	15	105	5	35	17	M8	80	50	28	5	25	7	50
65	120	60	108	136	122	60	255	20	132	5	45	22.5	M12	90	74	44	6	40	14	65

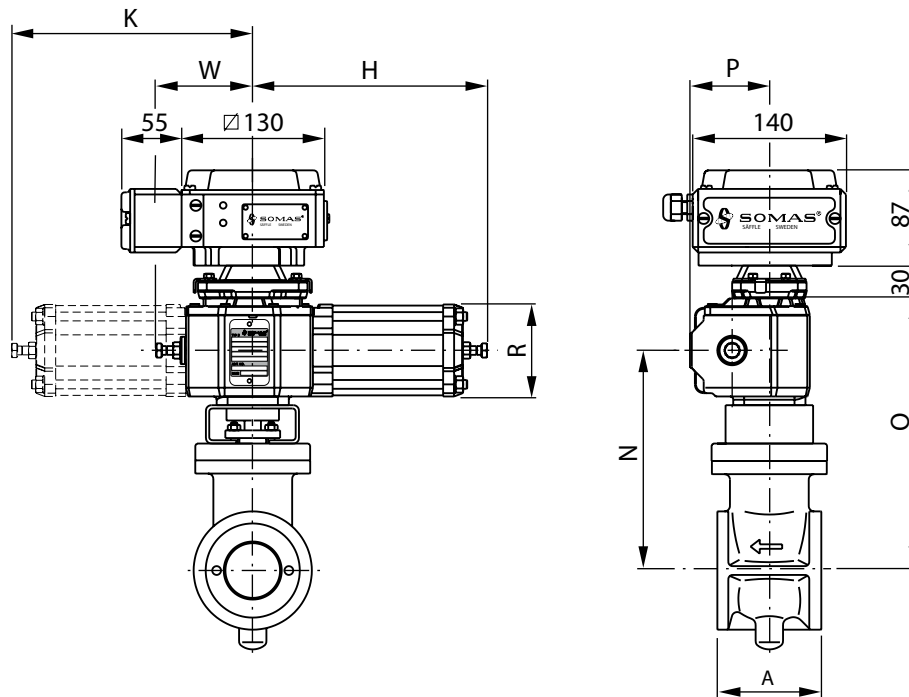


Válvula de segmento de bola tipo KVT/KVX con engranaje manual

DN	Tipo	AA	BB	CC	øDD	Peso
25/2 - 25	AB150N	158	220	117	150	6
40/32 - 40	AB150N	158	243	117	150	9
50	AB150N	158	253	117	150	11
65	AB215N	217	335	152	200	21



Diseño de pastilla



Válvula de segmento de bola tipo KVT/KVX con actuador de tipo A-DA

DN	Tipo	H	K	N	O	P	R	W	Peso
25/2 - 25	A11	215	–	170	215	73	84	90	7
40/32 - 40	A11	215	–	190	240	73	84	90	9
50	A13	250	–	200	250	83	106	90	13
65	A21	255	–	280	345	94	106	140	24
65	A22	255	260	280	345	94	106	–	25

Para unidades con el tipo de posicionador SP405, añada 2 kg

Para unidades con el tipo de posicionador SPE405, añada 3 kg

Válvula de segmento de bola tipo KVT/KVX con actuador de tipo A-SC/SO

DN	Tipo	H	K	N	O	P	R	W	Peso
25/2 - 25	A13-X	325	–	170	215	83	106	90	11
40/32 - 40	A13-X	325	–	190	240	83	106	90	13
50	A13-X	325	–	201	250	83	106	90	15
50	A23-X	415	–	240	305	117	152	140	24
65	A23-X	415	–	280	345	117	152	140	32

X = SC: Resorte para cerrar

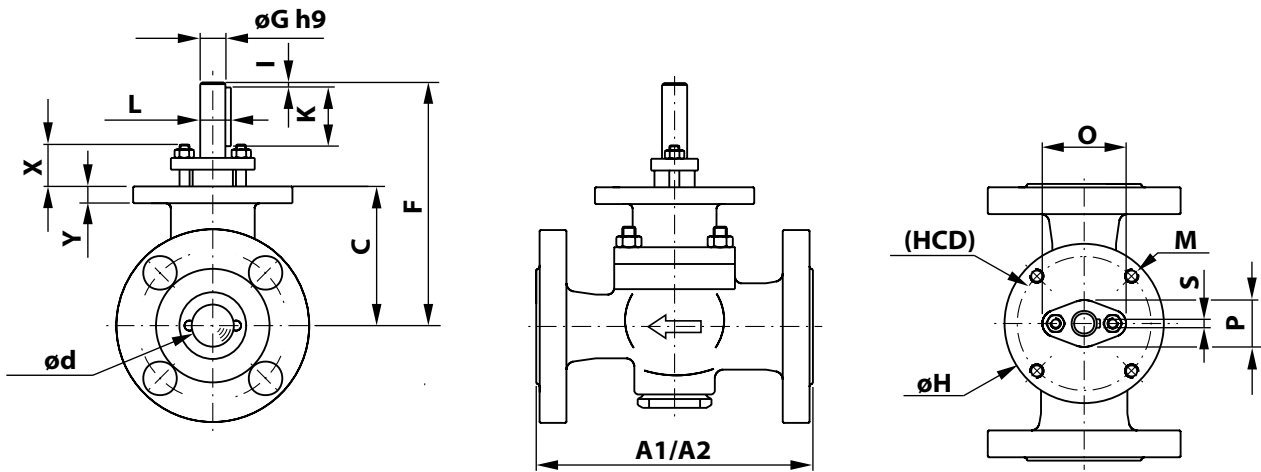
X = SO: Resorte para abrir

Para unidades con el tipo de posicionador SP405, añada 2 kg

Para unidades con el tipo de posicionador SPE405, añada 3 kg



Diseño con brida

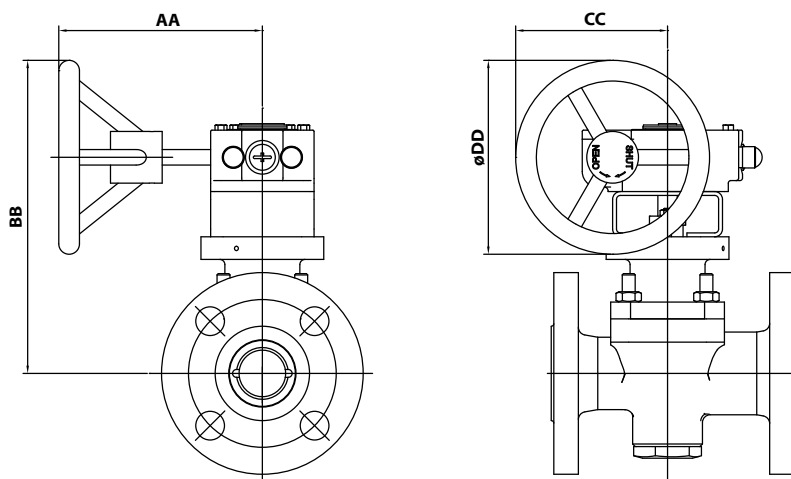


Válvula de segmento de bola de tipo KVTF/KVXF

DN	A1	A2	C	ød	F	øG	øH	I	K	L	M (HCD)	O	P	S	X	Peso	DN	
25/2	160	165	83	2	145	15	95	3	35	17	M8	80	50	28	5	25	6.5	25/2
25/3	160	165	83	3	145	15	95	3	35	17	M8	80	50	28	5	25	6.5	25/3
25/5	160	165	83	5	145	15	95	3	35	17	M8	80	50	28	5	25	6.5	25/5
25/7	160	165	83	7	145	15	95	3	35	17	M8	80	50	28	5	25	6.5	25/7
25/10	160	165	83	10	145	15	95	3	35	17	M8	80	50	28	5	25	6.5	25/10
25/15	160	165	83	15	145	15	95	3	35	17	M8	80	50	28	5	25	6.5	25/15
25/20	160	165	83	20	145	15	95	3	35	17	M8	80	50	28	5	25	6.5	25/20
25	160	165	83	25	145	15	95	3	35	17	M8	80	50	28	5	25	6.5	25
40/32	200	190	106	32	170	15	95	3	35	17	M8	80	50	28	5	25	11	40/32
40	200	190	106	40	170	15	95	3	35	17	M8	80	50	28	5	25	11	40
50	230	216	116	50	180	15	95	5	35	17	M8	80	50	28	5	25	14	50

A1 = dimensión integrada según EN 558 serie 1 (PN 25, PN 40)

A2 = dimensión integrada según EN 558 serie 4 (PN 20, PN 50, Clase 150, Clase 300)

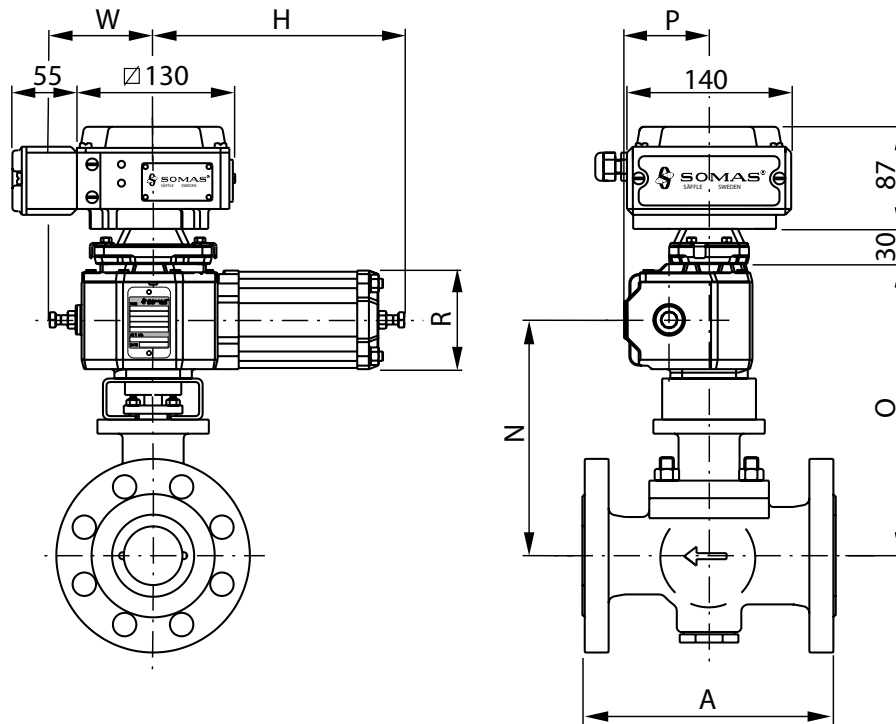


Válvula de segmento de bola tipo KVTF/KVXF con engranaje manual

DN	Tipo	AA	BB	CC	øDD	Peso
25/2 - 25	AB150N	158	219	118	150	7
40/32 - 40	AB150N	158	242	118	150	12
50	AB150N	158	252	118	150	16



Diseño con brida



Válvula de segmento de bola tipo KVTF/KVXF con actuador de tipo A-DA

DN	Tipo	H	N	O	P	R	W	Peso
25/2 - 25	A11	215	170	215	73	84	90	11
40/32 - 40	A11	215	190	240	73	84	90	15
50	A13	250	200	250	83	106	90	20

Para unidades con el tipo de posicionador SP405, añada 2 kg
 Para unidades con el tipo de posicionador SPE405, añada 3 kg

Válvula de segmento de bola tipo KVTF/KVXF con actuador de tipo A-SC/SO

DN	Tipo	H	N	O	P	R	W	Peso
25/2 - 25	A13-X	325	170	215	83	106	90	15
40/32 - 40	A13-X	325	190	240	83	106	90	19
50	A13-X	325	200	250	83	106	90	22
50	A23-X	415	240	305	117	152	140	30

X = SC – Resorte para cerrar

X = SO – Resorte para abrir

Para unidades con el tipo de posicionador SP405, añada 2 kg

Para unidades con el tipo de posicionador SPE405, añada 3 kg



Norma sobre bridas

Las válvulas de segmento de bola de Somas tipo KVT y K VX con tamaño nominal DN 25/2 – 65 no tienen bridas y deben fijarse entre bridas.

Las válvulas tipo KVTF y KVXF con tamaño nominal DN 25/2 – 50 tienen bridas y se pueden perforar según PN 10 - 50 y ASME B16.5:2003 Class 300.

Al realizar el pedido, detalle siempre el grado de presión de las contrabridas. Consulte el sistema de especificación de las válvulas en código 13.

Par

Válvula DN	Eje diám. (mm)	Par de cierre necesario	
		Mín. (Nm)	Máx. (Nm)
25/2 - 25	15	25	80
40/32 - 40	15	45	80
50	15	55	80
65	20	120	200

Tabla de selección

Válvula DN	De doble efecto		Actuadores neumáticos				Apagado manual
			Retorno del resorte				
	5,5 bares	4 bares	Resorte para cerrar		Resorte para abrir		Unidad de engranaje
		5,5 bares	4 bares	5,5 bares	4 bares		
25/2 - 25	A11-DA	A11-DA	A13-SC	A13-SCL	A13-SO	A13-SOL	AB150N
40/32 - 40	A11-DA	A11-DA	A13-SC	A13-SCL	A13-SO	A13-SOL	AB150N
50	A13-DA	A13-DA	A13-SC	A23-SC	A13-SO	A23-SOL	AB150N
65	A21-DA	A22-DA	A23-SC	A23-SC	A23-SO	A23-SOL	AB215N

¹ KVT/KVX DN 25/2 - 25

² KVTF/KVXF DN 25/2 - 25

Opción

En la industria de proceso y el sector de energía hay un número de aplicaciones en las que los datos del proceso en combinación con las válvulas de control estándar acabarán con problemas tales como nivel de ruido elevado y deterioro. Estos problemas están, en su mayor parte, relacionados con la cavitación y velocidades de flujo altas dentro de la válvula.

¡Atención! Usando una válvula de segmento de bola estándar y añadiendo una banda reducción de ruido se pueden resolver muchos de los problemas mencionados anteriormente.

Consulte la ficha técnica Si-108 para obtener más información teórica.

Información técnica adicional

Los datos técnicos de los materiales utilizados en las válvulas Somas, el estándar de la brida, los datos de vapor, etc. se pueden encontrar en la biblioteca de documentos en www.somas.se.

Actuadores y accesorios

Las válvulas se pueden equipar con actuadores manuales Somas de encendido/apagado o control según la tabla de selección. Las válvulas se suministrarán, por tanto, como unidades probadas listas para su instalación.

En la biblioteca de documentos en www.somas.se también existe información sobre posicionadores, interruptores limitadores y válvulas solenoides.

También podemos acoplar otros tipos de actuadores y accesorios siguiendo sus especificaciones.

Para controlar las suspensiones con altas concentraciones de fibra, puede resultar útil usar válvulas con una muesca en forma de V para reducir el riesgo de extracción de agua en ángulos de apertura pequeños.

Los factores de capacidad y los factores restantes para válvulas con banda de LN y válvulas con muesca en forma de V están disponibles en el programa de evaluación de tamaños de válvulas SOMSIZE.

Evaluación de tamaños de válvulas

Use el programa de evaluación de tamaños de válvulas SOMSIZE de Somas para encontrar el tamaño de válvula adecuado. En el programa se incluyen todos los factores de evaluación de tamaño.



Pedido

Detalle la válvula que desea según el sistema de especificación de las válvulas siguiente así como el tipo de actuador, posicionador y accesorios.

KVT - A 6 - A K A - B 1 1 - DN... - D... - B... - PN...

1
2 3
4 5 6
7 8 9
10
11
12
13

Sistema de especificación de la válvula

1 Tipo de válvula

Diseño de pastilla

- KVT (segmento montado céntricamente)
- KVX² (segmento montado excéntricamente)
- KVT LN¹ (segmento montado centr., ruido bajo)
- KVX LN¹ (segmento montado excentr., ruido bajo)
- KVM (segmento de bola con muesca en forma de V)

Diseño con brida

- KVTF (segmento montado céntricamente)
- KVXF² (segmento montado excéntricamente)
- KVTF LN¹ (segmento montado centr., ruido bajo)
- KVXF LN¹ (segmento montado excentr., ruido bajo)
- KVMF (segmento de bola con muesca en forma de V)

2 Diseño del cuerpo de la válvula

- A = Diseño de pastilla
- L = Diseño con bridas

3 Presión nominal

- 6 = PN 40/Class 300

4 Material – cuerpo de válvula

- A = CF8M
- C = 1.4409
- E = CK-3MCuN
- H = 1.4470
- S = Titan Gr. C-2
- T = CW6M (aleación con alto contenido de níquel)
- Z = 1.4469

5 Material: segmento de bola

- H = 1.4462 alt. 1.4470
- J = 1.4460 alt. SS2324-12
- K = 1.4460 alt. SS2324-12, cromado duro
- L = 1 1.4460, alt. SS2324-12 (HiCo Gr 21 coated)
- N = 1.4469 alt. 1.4410
- S = CK-3MCuN alt. 1.4547
- U = Titan Gr. C-2/Gr 2
- V = CW6M (aleación con alto contenido de níquel)

6 Material – asiento

- A = PTFE (10% carbono (porcentaje por peso)
- B = PTFE 53 (50% PTFE + 50% 1,4435 de polvo (porcentaje por peso)
- T = HiCo (aleación con alto contenido de cobalto) Gr 6 alt. 1.4404,
- W = Sin asiento tapa de cromado duro
- S = PEEK (FDA)

7 Material – eje

- A = 1.4460 alt. SS2324-12
- B = 1.4460 alt. SS2324-12, cromado duro
- J = CK-3MCuN/1.4547
- S = 1.4469 alt. 1.4410
- T = Titan Gr 2 alt. Gr C-3/Gr 3
- U = CW6M (High Nickel Alloy)
- Z = 1.4462/1.4470

8 Cojinetes: cuerpo de válvula/eje

- 1 = Sin cojinete
- 3 = HiCo Gr 6
- 4 = PTFE (Rulon)
- 7 = Alloy 625

9 Prensaestopas

- 1 = Grafito
- 2 = PTFE
- 6 = ULE 212

10 Tamaño de válvula, DN

11 Diámetro de eje

12 Perforacion de la brida de montaje del accionador

13 Perforado, contrabridas, PN/Clase

¹ Solo DN 50

² Desde DN 25

Póngase en contacto con Somas para cualquier otra elección de material.

Somas se reserva el derecho a introducir mejoras sin previo aviso.



Somas.se



LinkedIn

Concern and head office:

Somas Instrument AB

Norrlandsvägen 26

SE-661 40 SÄFFLE

Sweden

Phone: +46 (0)533 69 17 00

E-mail: sales@somas.se

www.somas.se

